

# 青森県報

第四千五百八十五号

平成三十一年  
四月三日  
(水曜日)

## 告 示

青森県告示第二百六十二号

測量計画機関の長から、次のとおり公共測量を実施した旨の通知があったので、測量法（昭和二十四年法律第百八十八号）第三十九条において準用する同法第十四条第三項の規定により公示する。

平成三十一年四月三日

青森県知事 三 村 申 吾

### 一 測量計画機関

国土交通省東北地方整備局青森河川国道事務所

### 二 測量の種類

公共測量（二級基準点測量、三級水準測量）

### 三 測量の期間

平成三十年十月二十五日から平成三十一年三月七日まで

### 四 測量の地域

五所川原市大字小曲字枝村一ツがる市木造越水

### 青森県告示第二百六十三号

道路法（昭和二十七年法律第百八十号）第十八条第一項の規定により、次のとおり道路の区域を変更したので、同項の規定により公示する。

なお、その関係図面は、告示の日から平成三十一年五月二日まで青森県県土整備部道路課において一般の縦覧に供する。

平成三十一年四月三日

青森県知事 三 村 申 吾

### 目 次

#### 告 示

○公共測量の終了……………（監理課）…一

○道路の区域の変更……………（道路課）…一

#### 公 告

○建設業者の許可の取消し……………（東青地域  
県民局）…二

#### 出先機関

○土地改良区の定款変更の認可……………（西北地域  
県民局）…二

○土地改良事業計画変更の認可……………（同）…二

○道路の位置の指定……………（上北地域  
県民局）…三

#### 人事委員会

○労働基準法別表第一の号別区分の一部改正……………（職員課）…三

#### 雑 報

○平成三十一年度調理師試験の実施について……………（保健衛生課）…三

#### 正 誤

○平成三十年四月二十五日号外第四十五号告示中……………（港湾空港課）…四

図面 番号	道路の 種類	路線名	変更の 区 間
----------	-----------	-----	------------

変更の 前後別	敷地の幅員	敷地の延長	備考
------------	-------	-------	----

2	1		
県道	国道		
線 苦米地兔内	二八〇号		
三戸郡南部町大字苦米地字中一九の六から 三戸郡南部町大字苦米地字後小路一八の五まで	青森市大字飛鳥字塩越九三の二から 青森市大字飛鳥字岸田四六の二まで	後	前
三戸郡南部町大字苦米地字中一九の六から 三戸郡南部町大字苦米地字後小路一八の五まで	三戸郡南部町大字苦米地字中一九の六から 三戸郡南部町大字苦米地字後小路一八の五まで	一〇・六二メートルから 三六・二二メートルまで	七一・六四メートルから 三一・一七メートルまで
		一六五・一八メートル	五二・〇八メートル
		一六五・一八メートル	五二・〇八メートル
		一六九・七〇メートル	

公 告

建設業者の許可の取消し

建設業法（昭和二十四年法律第百号）第二十九条第一項の規定により、次のとおり建設業者の許可を取り消したので、同法第二十九条の五第一項の規定により公告する。

平成三十一年四月三日

青森県知事 三 村 申 吾

- 一 商号又は名称 青森環境開発株式会社
- 二 代表者の氏名 高森公嗣
- 三 主たる営業所の所在地 青森市古川三丁目二の三 二階
- 四 許可番号 青森県知事許可（般―二九）第一〇〇四七二号
- 五 取消年月日 平成三十一年三月十八日
- 六 取消しに係る建設業の許可  
建築工事業に係る一般建設業の許可
- 七 取消しの原因となった事実  
平成三十年五月三十一日前記建設業者が前記の工事業を廃止したことが、届出により確認された。このことが、建設業法第二十九条第一項第四号の規定に該当する。

出 先 機 関

土地改良区の定款変更の認可

土地改良法（昭和二十四年法律第百九十五号）第三十条第二項の規定により、市浦土地改良区の定款の変更を平成三十一年三月二十六日認可したので、同条第三項の規定により公告する。

平成三十一年四月三日

西北地域県民局長 平 野 義 一

土地改良事業計画変更の認可

土地改良法（昭和二十四年法律第百九十五号）第四十八条第一項の規定により、五所川原市南部土地改良区に係る次の土地改良事業の計画の変更を平成三十一年三月二十六日認可したので、同条第十一項の規定により公告する。

平成三十一年四月三日

西北地域県民局長 平 野 義 一

事業名 維持管理

上北地域県民局告示第一号

建築基準法（昭和二十五年法律第二百一十号）第四十二条第一項第五号の規定により、次のとおり道路の位置を指定したので、青森県建築基準法施行細則（昭和三十六年二月青森県規則第二十号）第十七条の規定により公示する。

なお、その関係図面は、青森県県土整備部建築住宅課、上北地域県民局地域整備部及び三沢市役所に備え置いて縦覧に供する。

平成三十一年四月三日

上北地域県民局長 楠 美 祥 行

位 置	延 長	幅 員	指 定 年月日
三沢市大字三沢字前平四七の六六	八四・〇一メートル	六・〇〇メートル	平成 三二・三・二六

人 事 委 員 会

人事委員会告示三十一第一号

平成十一年六月九日人事委員会告示十一第二号（労働基準法別表第一の号別区分）の一部を次のように改正する。

平成三十一年四月三日

青森県人事委員会委員長 熊 地 貴 志

別表第十二号の項中「郷土館」の下に「三内丸山遺跡センター」を加える。

雑 報

平成31年度調理師試験の実施について

調理師法（昭和33年法律第147号）第3条の2第2項の規定により青森県知事から

委任された調理師試験について、次のとおり実施する。

平成31年4月3日

公益社団法人調理技術技能センター  
理事長 宇都宮 久俊

1 試験の日時及び場所

(1) 日時  
平成31年（2019年）10月12日（土曜日）午後1時30分から午後3時30分まで

(2) 場所

青森県観光物産館アスパム（青森市安方一丁目1番40号）

2 受験申請書の配布期間及び配布場所

(1) 配布期間  
平成31年（2019年）5月13日（月曜日）から6月7日（金曜日）まで

(2) 配布場所

青森県健康福祉部保健衛生課  
県内各地域県民局地域健康福祉部保健総室（県内各保健所。ただし、青森市保健所及び八戸市保健所は含みません。）

公益社団法人調理技術技能センター

3 受験申請書の受付日時及び場所

(1) 一般郵送受付  
平成31年（2019年）5月13日（月曜日）から6月7日（金曜日）まで（同日消印有効）  
東京都中央区日本橋堀留町2丁目8番5号 JACCビル5階

公益社団法人調理技術技能センター 調理師試験担当あて

(2) 団体窓口受付（5名以上で、電話連絡が必要）

平成31年（2019年）5月13日（月曜日）から6月7日（金曜日）までの平日の午前9時から午後5時まで

公益社団法人調理技術技能センター 調理師試験担当

(3) 受験申請書類の郵送対応（青森県外などの遠隔地にお住まいの方）

平成31年（2019年）5月13日（月曜日）から5月31日（金曜日）到着分まで  
請求先は一般郵送受付と同じ住所

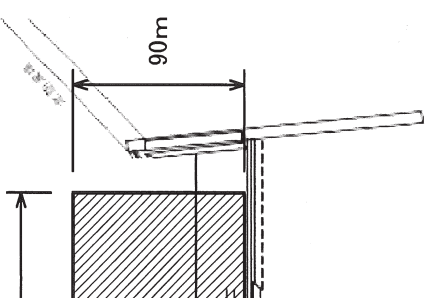
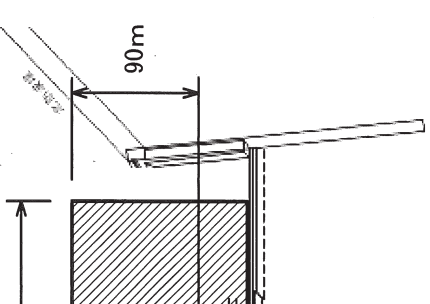
4 受験資格

- (1) 学歴
  - ア 学校教育法（昭和22年法律第26号）第57条の規定に基づき、高等学校の入学資格を有する者（中学校卒業以上の者）
  - イ 旧制国民学校高等科を修了した者及び旧制中学校2年の課程を終わった者又は厚生労働大臣が同等と認める者
- (2) 職歴
  - 調理師法施行規則第4条に定める施設で、2年以上調理業務（原則週4日以上かつ1日6時間以上）に従事した者
- 5 受験手数料  
6, 100円
- 6 合格発表の日時等
  - (1) 日時  
平成31年（2019年）11月29日（金曜日）
  - (2) 掲示場所  
公益社団法人調理技術技能センター掲示版

- 青森県庁東側掲示版及び県内各地域県民局地域健康福祉部保健室掲示版（県内各保健所。ただし、青森市保健所及び八戸市保健所は含みません。）
- (3) ホームページ  
公益社団法人調理技術技能センターホームページアドレス  
<http://www.chouri-ggc.or.jp/>
- 7 問い合わせ先
  - (1) 公益社団法人調理技術技能センター 調理師試験担当  
電話 03 (3667) 1815
  - (2) 青森県健康福祉部保健衛生課  
電話 017 (734) 9213

正 誤

港 湾 空 港 課

発行年月日 平成三〇・四・二五 号外第四五号	区分 告示	番 号 第三五二号	ページ 三	段 全	行 別図2	誤 	正 
------------------------------	----------	--------------	----------	--------	----------	---	--

(発行所・発行人)  
青森市長島一丁目一番一号  
青 森 県

(印刷所・販売人)  
青森市第二問屋町三丁目一番七七号  
東奥印刷株式会社

毎週月・水・金曜日発行  
定価小口一枚二付十五円四十四銭