

青森・岩手県境不法投棄事案に係る  
特定支障除去等事業実施計画書（案）

関 係 図 表

（平成 年 月 日環境大臣変更同意）

青 森 県



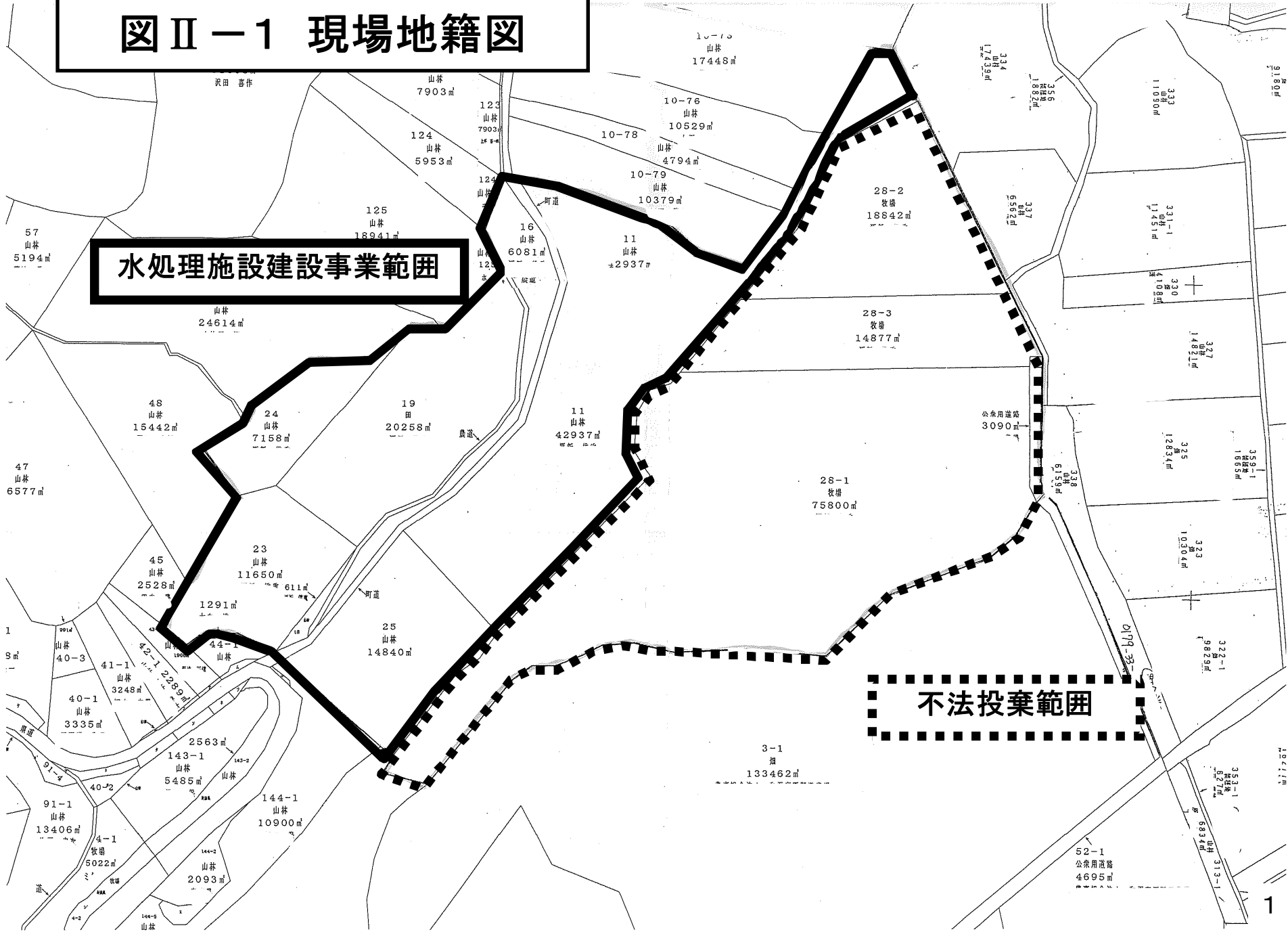
## 目 次

|       |                            |      |
|-------|----------------------------|------|
| 図Ⅱ－1  | 現場地籍図                      | 1 頁  |
| 図Ⅱ－2  | 調査位置図                      | 2 頁  |
| 図Ⅱ－3  | 特定産業廃棄物平面分布                | 3 頁  |
| 図Ⅱ－4  | 各廃棄物種の平面分布                 | 4 頁  |
| 図Ⅱ－5  | 特定産業廃棄物の鉛直分布状況             | 5 頁  |
| 図Ⅱ－6  | 各測線における鉛直分布状況              | 6 頁  |
| 図Ⅱ－7  | 判定基準値超過範囲の設定における考え方        | 7 頁  |
| 図Ⅱ－8  | 医療系廃棄物調査結果                 | 8 頁  |
| 図Ⅱ－9  | 有害産業廃棄物の鉛直分布状況             | 9 頁  |
| 図Ⅱ－10 | 医療系廃棄物調査状況写真               | 10 頁 |
| 図Ⅱ－11 | 地山確認によるつぼ掘り等の分布状況（新）       | 11 頁 |
| 図Ⅱ－12 | 地山確認による不法投棄断面（概念図）（新）      | 12 頁 |
| 図Ⅱ－13 | 地山確認、ボーリング調査に基づく廃棄物等の推計（新） | 13 頁 |
| 図Ⅱ－14 | 地下水の分布、賦存量（新）              | 14 頁 |
| 表Ⅱ－3  | 廃棄物汚染分析結果                  | 15 頁 |
|       |                            |      |
| 図Ⅲ－1  | 全体平面図                      | 16 頁 |
| 図Ⅲ－2  | 仮設浄化プラント 処理フロー図            | 17 頁 |
| 図Ⅲ－3  | 仮設浄化プラント、表面遮水工（浸出水処理施設工事中） | 18 頁 |
| 図Ⅲ－4  | 浸出水処理施設ヤード平面図              | 19 頁 |
| 図Ⅲ－5  | 浸出水処理施設・防災調整池断面図           | 20 頁 |
| 図Ⅲ－6  | 浸出水貯留池断面図                  | 21 頁 |
| 図Ⅲ－7  | 浸出水処理プロセスと水質設定値            | 22 頁 |
| 図Ⅲ－8  | 鉛直遮水工設置断面図                 | 23 頁 |
| 図Ⅲ－9  | 浸出水管断面図                    | 24 頁 |
| 図Ⅲ－10 | 雨水排水断面図                    | 25 頁 |
| 図Ⅲ－11 | 雨水排水路・浸出水導水管断面図            | 26 頁 |
| 図Ⅲ－12 | 表面遮水工（浸出水処理施設稼働、鉛直遮水工等工事中） | 27 頁 |
| 図Ⅲ－13 | 場内道路断面図 1                  | 28 頁 |
| 図Ⅲ－14 | 場内道路断面図 2                  | 29 頁 |
| 図Ⅲ－15 | 撤去計画 スライス掘削 等高線図           | 30 頁 |
| 図Ⅲ－16 | 本格撤去 選別施設 平面・断面図           | 31 頁 |
| 図Ⅲ－17 | 原状回復事業 年度別工事計画（変更）         | 32 頁 |
|       |                            |      |
| 図Ⅵ－1  | 水質モニタリング位置図（遮水壁内）（変更）      | 33 頁 |
| 図Ⅵ－2  | 水質モニタリング位置図（周辺部）（変更）       | 34 頁 |
| 図Ⅵ－3  | 大気質モニタリング位置図               | 35 頁 |
| 図Ⅵ－4  | 騒音振動モニタリング位置図              | 36 頁 |

# 図Ⅱ-1 現場地籍図

**水処理施設建設事業範囲**

**不法投棄範囲**



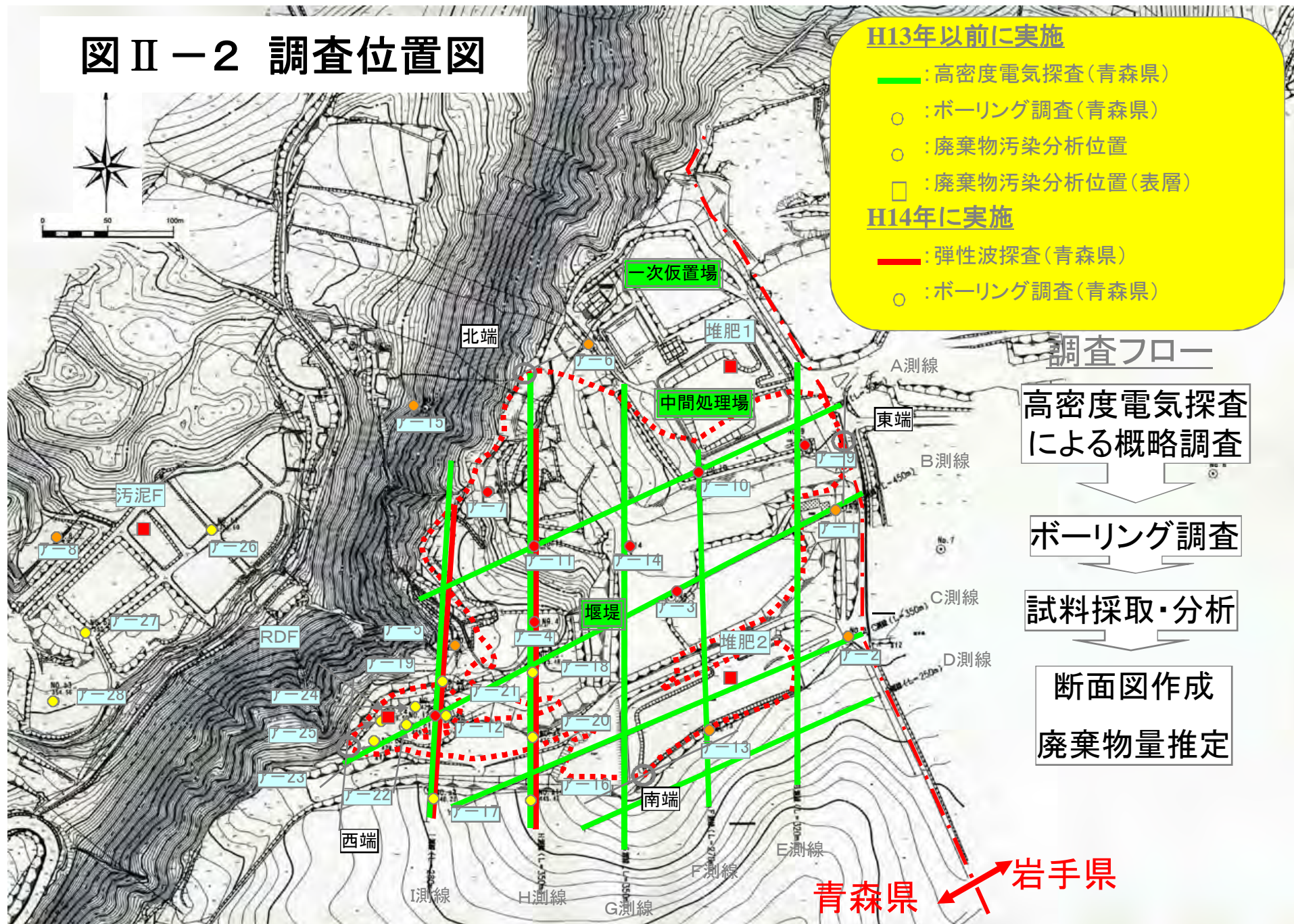
# 図Ⅱ-2 調査位置図

## H13年以前に実施

- : 高密度電気探査 (青森県)
- : ボーリング調査 (青森県)
- : 廃棄物汚染分析位置
- : 廃棄物汚染分析位置 (表層)

## H14年に実施

- : 弾性波探査 (青森県)
- : ボーリング調査 (青森県)



### 調査フロー

高密度電気探査  
による概略調査

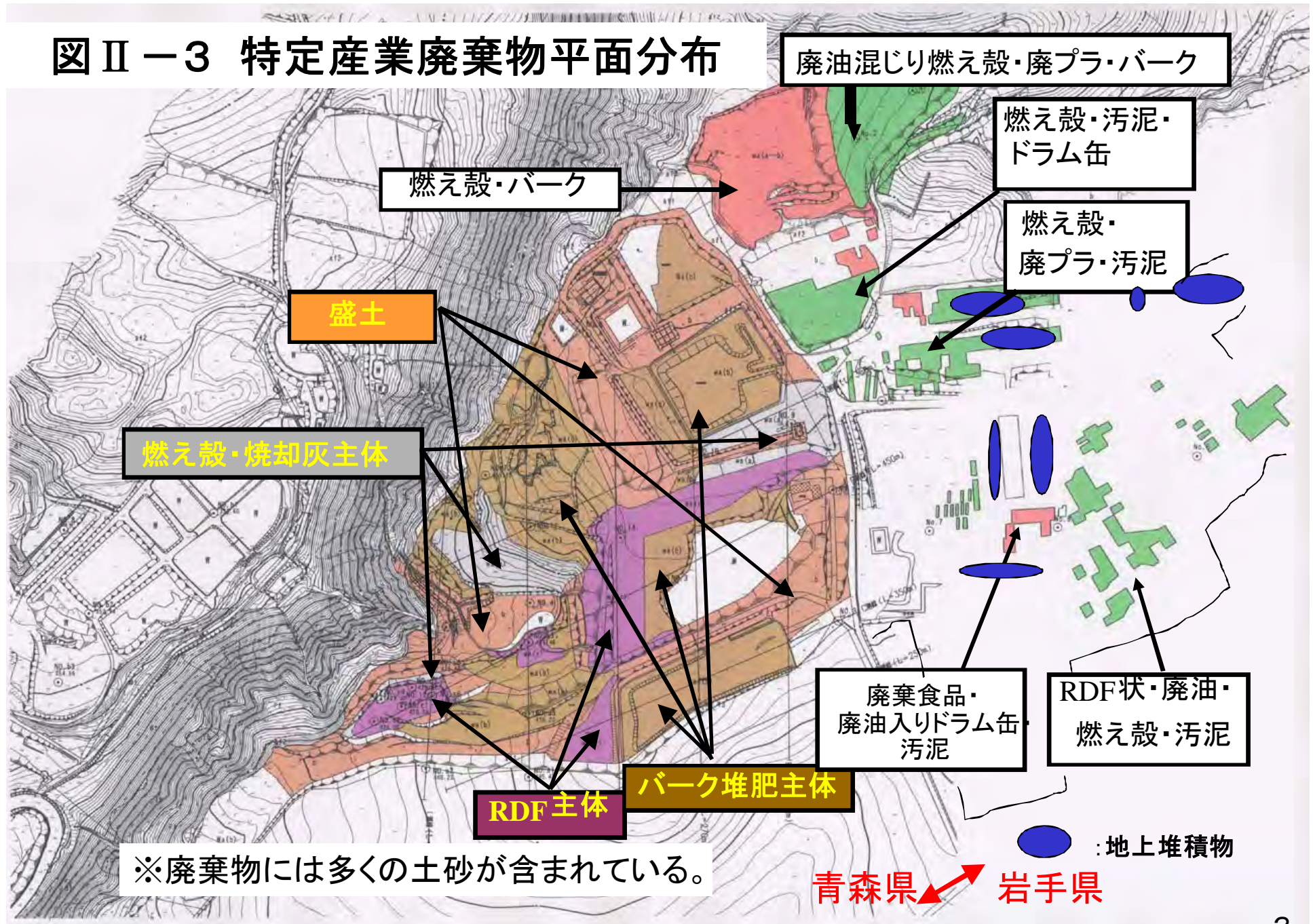
ボーリング調査

試料採取・分析

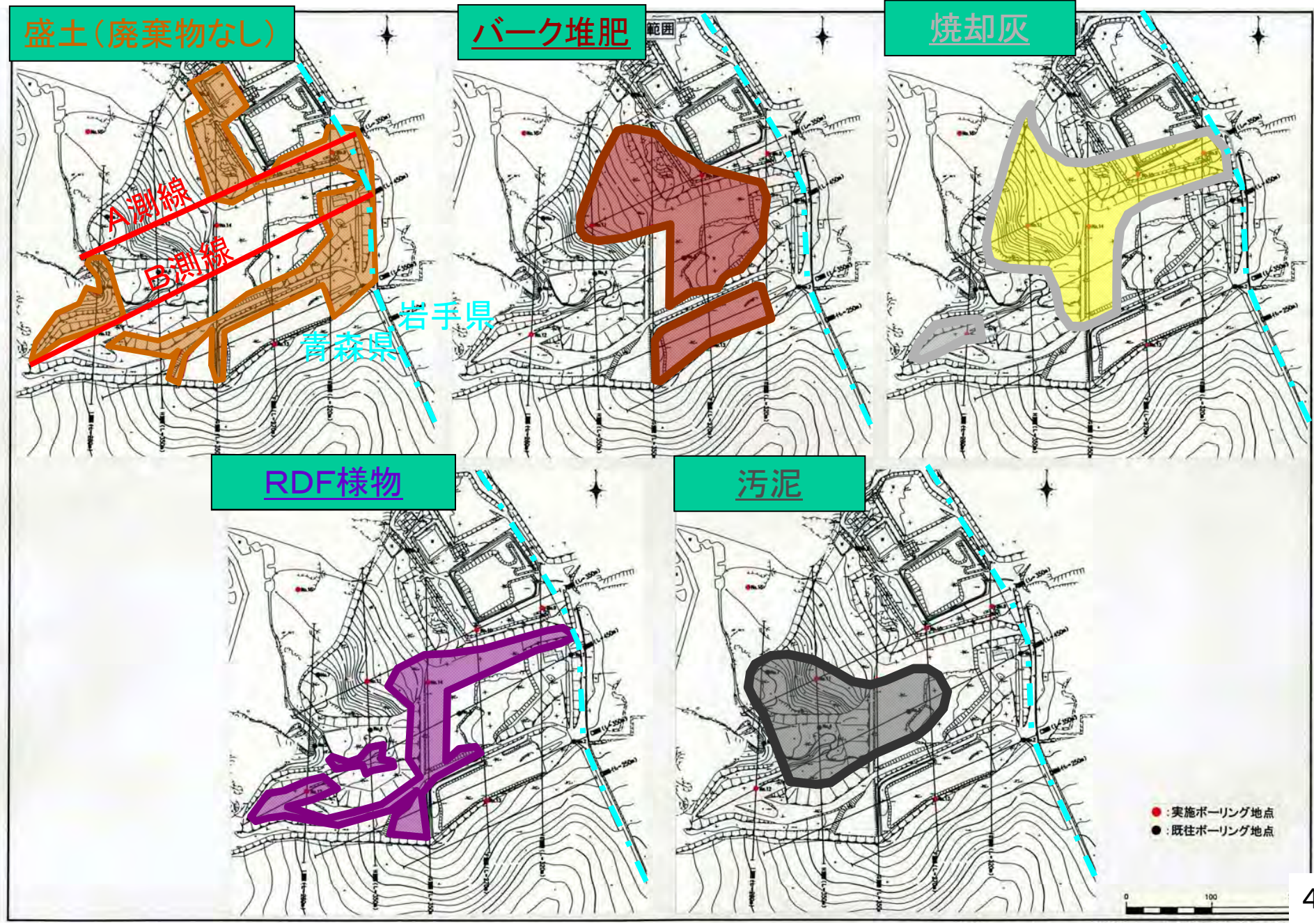
断面図作成  
廃棄物量推定

青森県 ← 岩手県

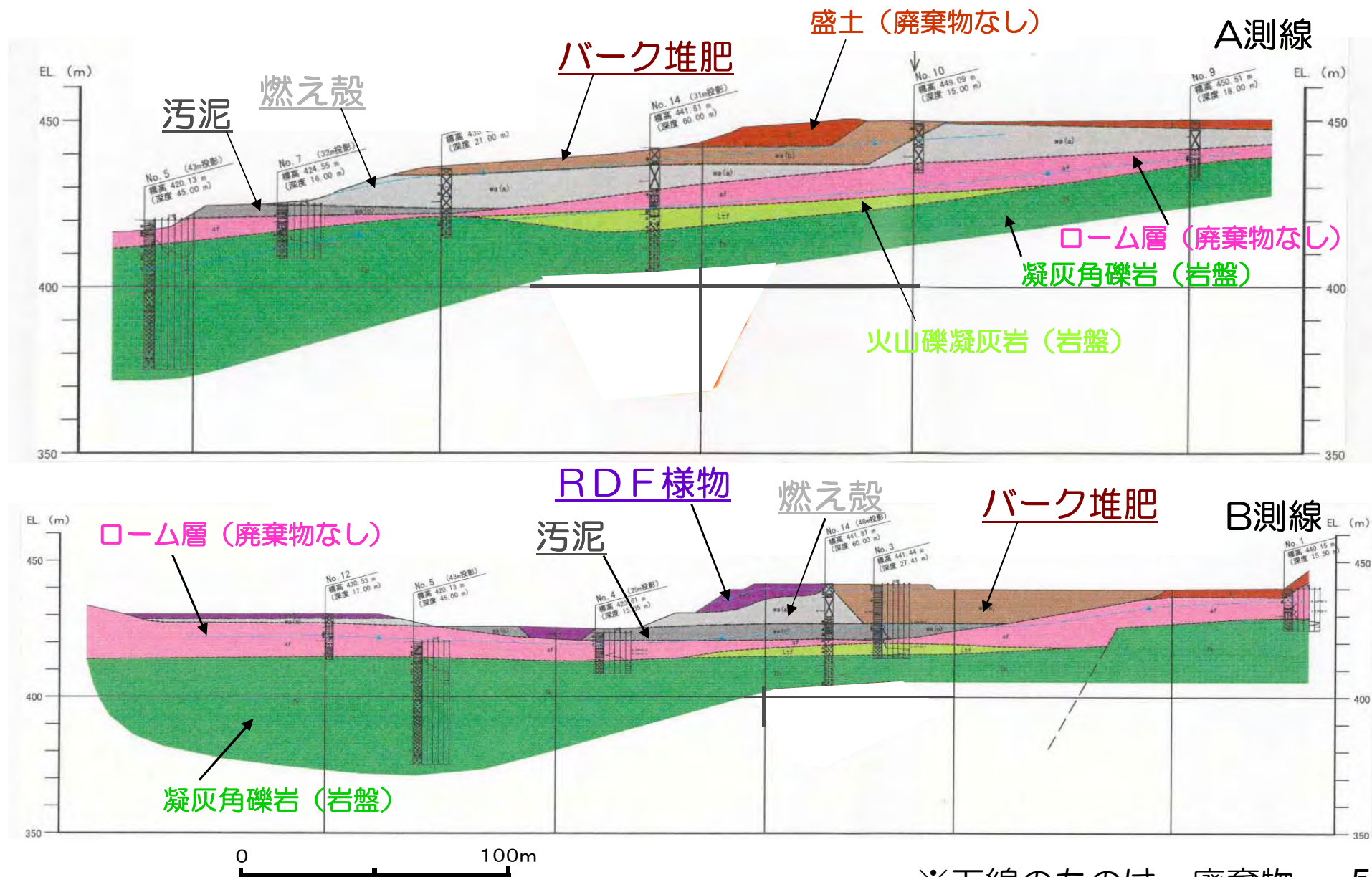
図Ⅱ-3 特定産業廃棄物平面分布



# 図Ⅱ-4 各廃棄物種の平面分布



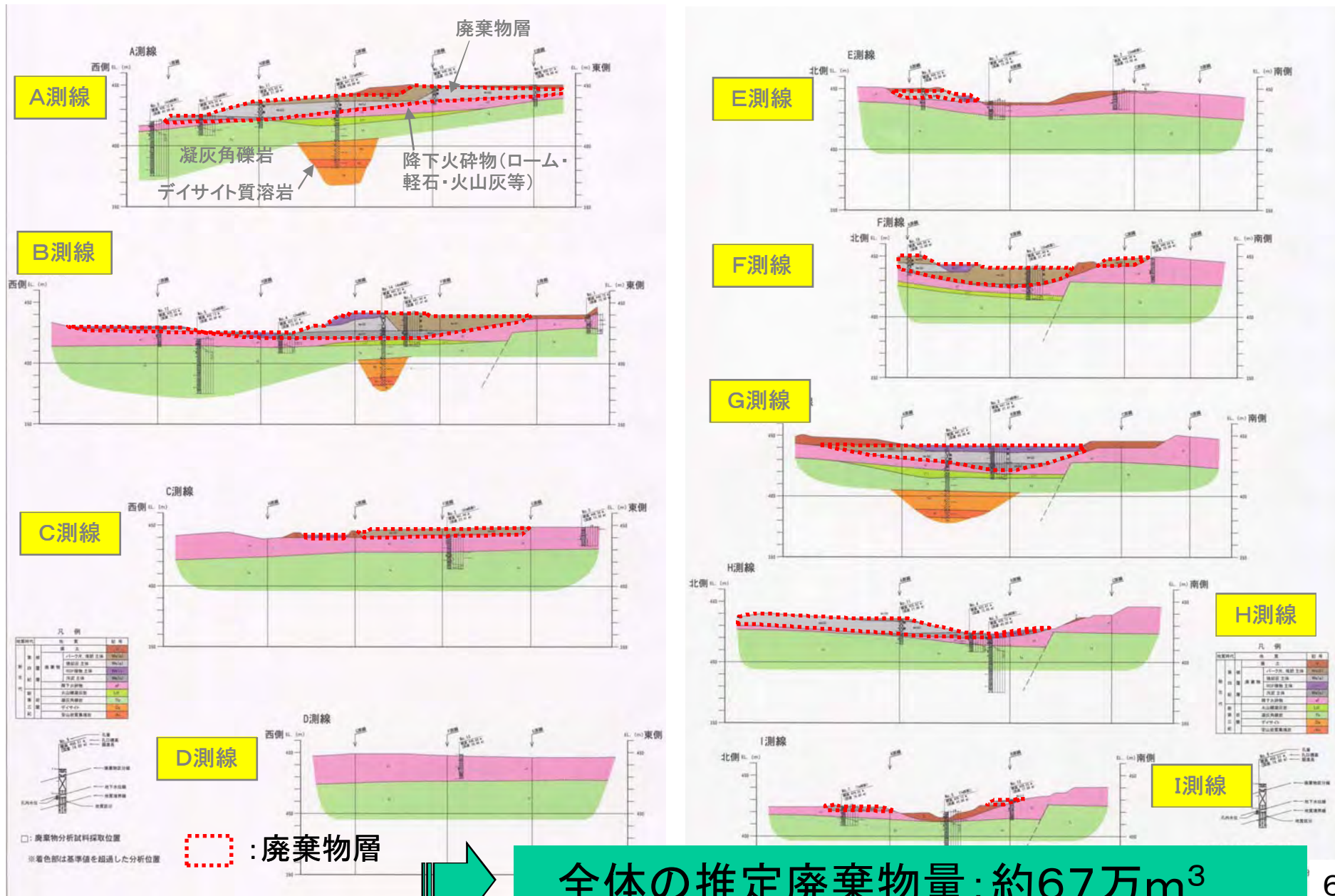
# 図 II - 5 特定産業廃棄物の鉛直分布状況



※下線のものは、廃棄物。 5

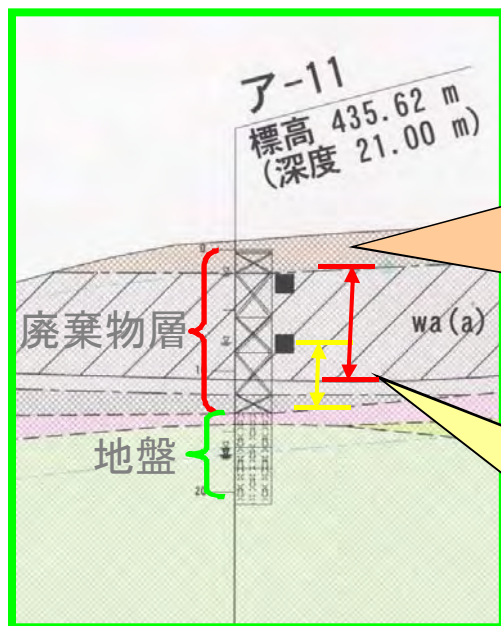
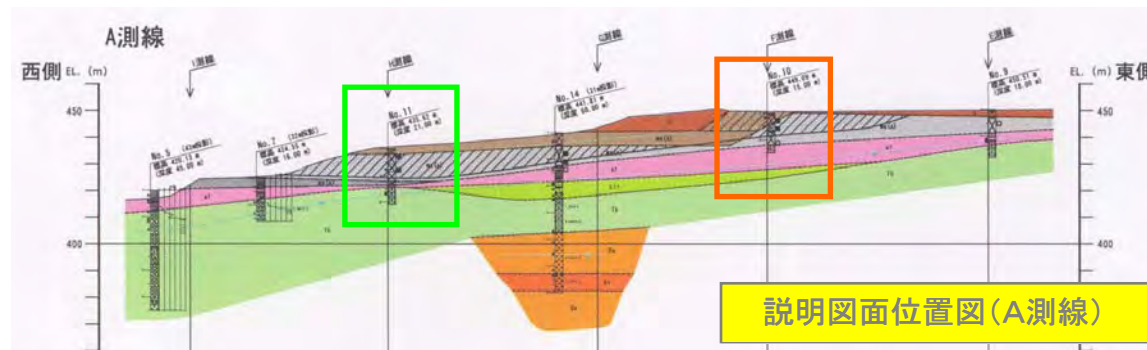


# 図Ⅱ-6 各測線における鉛直分布状況



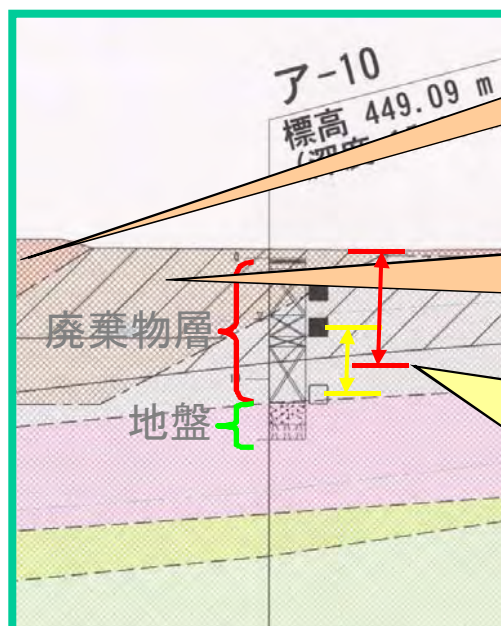
全体の推定廃棄物量: 約67万m<sup>3</sup>

# 図Ⅱ－7 判定基準値超過範囲の設定における考え方



d) コアによる分析を未実施の廃棄物層で、地表部に分布する廃棄物はVOCが揮発していることを想定し、判定基準値以下と推定

e) 判定基準値超過地点と(■)と地盤の中間地点を下限深度と仮定



a) 表層部の盛土(覆土)は対象外

b) 廃棄物層は層状に埋積されていることを考慮し推定

c) 判定基準値超過地点(■)と判定基準値以下地点(□)の中間地点を下限深度と仮定

# 図Ⅱ—8 医療系廃棄物調査結果

表3-1 医療系廃棄物調査結果のまとめ

| 廃棄物区分   | 廃棄物の見かけ単位容積重量平均値 (t/m <sup>3</sup> ) | 医療系廃棄物混入率平均値※ (①重量ベース) | 医療系廃棄物混入率平均値※ (②容量ベース) | 医療系廃棄物の埋積状況  | 主要な調査地点                                      | 備考   |
|---------|--------------------------------------|------------------------|------------------------|--|--|--|
| パーク堆肥主体 | 0.81                                 | 0.13%                  | 0.28%                  | 医療系廃棄物は、チューブ類を主体とし、注射器、注射針も発見され、廃棄物中に点在して埋積されている。  | P-M1, M2, M7, M8, M12, M13, M14, M15, W1, W2 | 一時仮置場や中間処理施設内の覆土部(盛土)では医療系廃棄物の混入は確認できなかったが、その他の調査地点で医療系廃棄物の混入が確認された。 |
| 焼却灰主体   | 0.91                                 | 0.40%                  | 1.09%                  | 医療系廃棄物は、チューブ類を主体とし、注射器、注射針も発見され、廃棄物中に点在して埋積されている。特に注射針は溶融残渣状(焼却による注射容器の溶融)の径20cm程度の塊の中に含まれているケースが多かった。 | P-M6, M9, M11, M12, M16, M17, M18            | 中間処理施設周辺の高盛土部(P-M16)では医療系廃棄物の混入は確認できなかったが、その他の調査地点では医療系廃棄物の混入が確認された。 |
| RDF様物主体 | 0.68                                 | 0.25%                  | 0.56%                  | 医療系廃棄物は、チューブ類を主体とし、注射器、注射針も発見され、RDF様物中あるいはその縁辺部に点在して埋積されている。   | P-M3, M4, M5, M6, M9, M10                    | 調査地点すべての地点で医療系廃棄物の混入が確認された。  |

※混入率0%の地点のデータを除いて算出

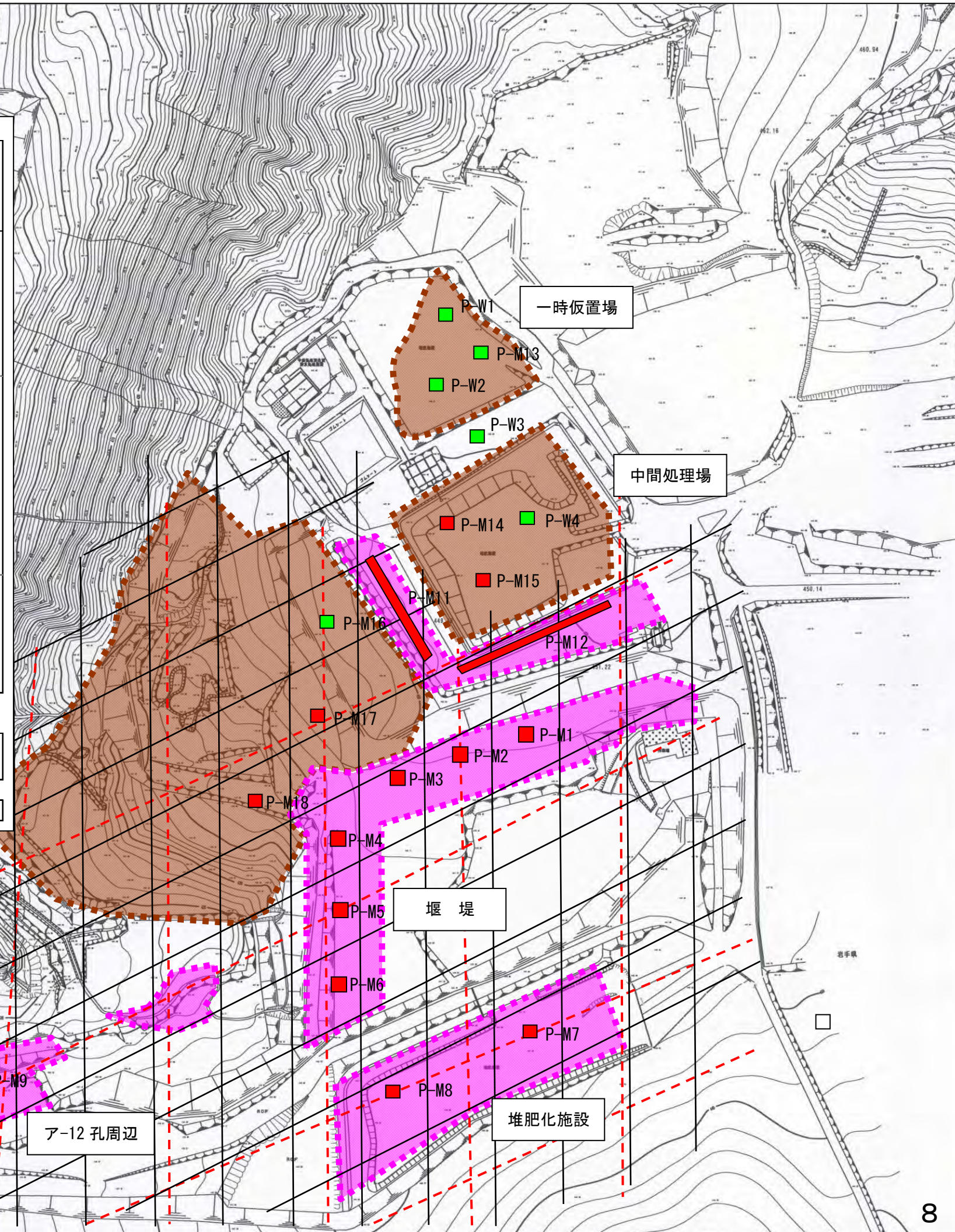
医療系廃棄物は材料や大きさ等異なり、また混入率が低いことから機械選別は困難と考えられ、手選別によっても多大な労力と危険を伴うことから、実質廃棄物中から医療系廃棄物のみを分別することは困難と判断される。

分別困難な医療系廃棄物が含まれる廃棄物は、特別管理産業廃棄物とすることが妥当と考えられる。

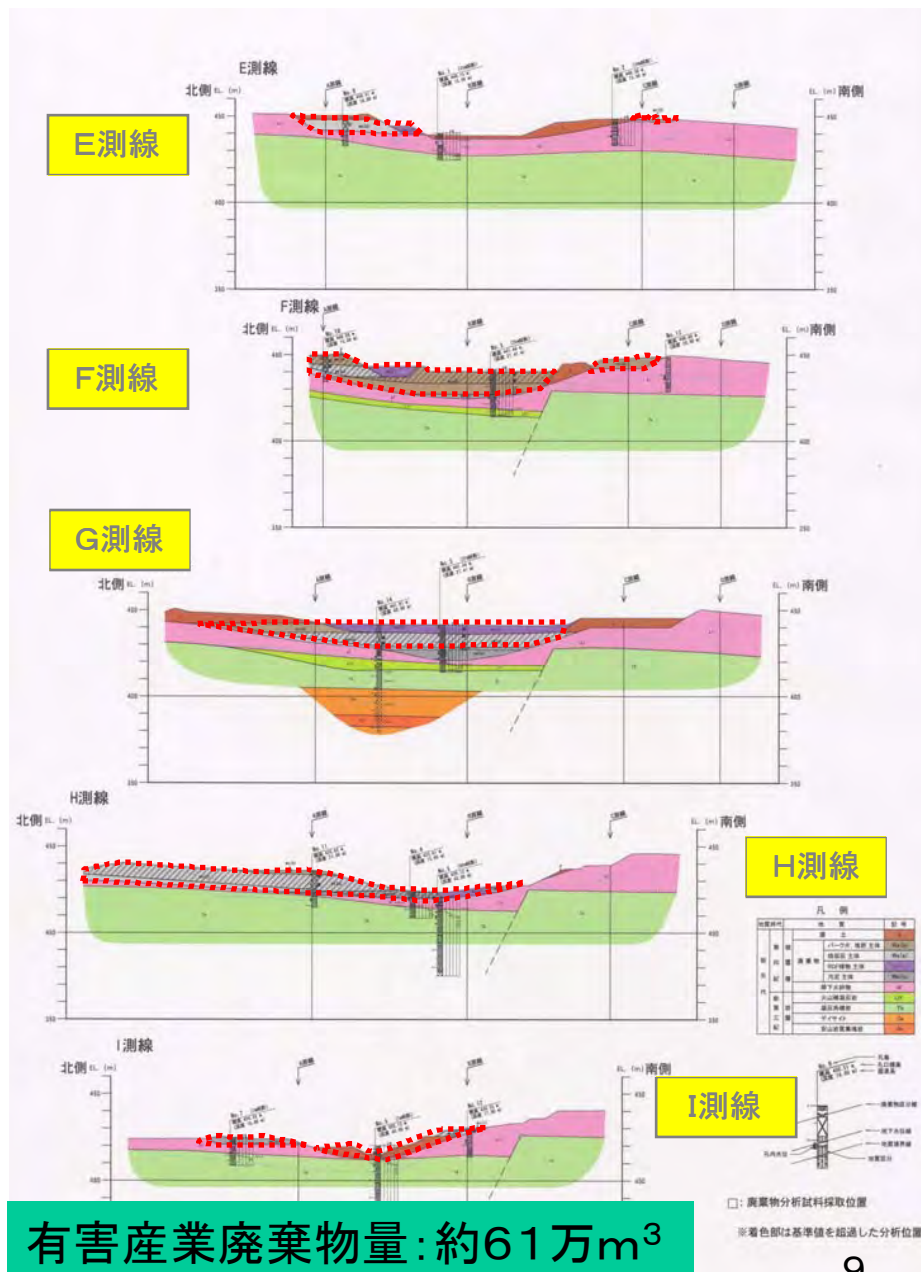
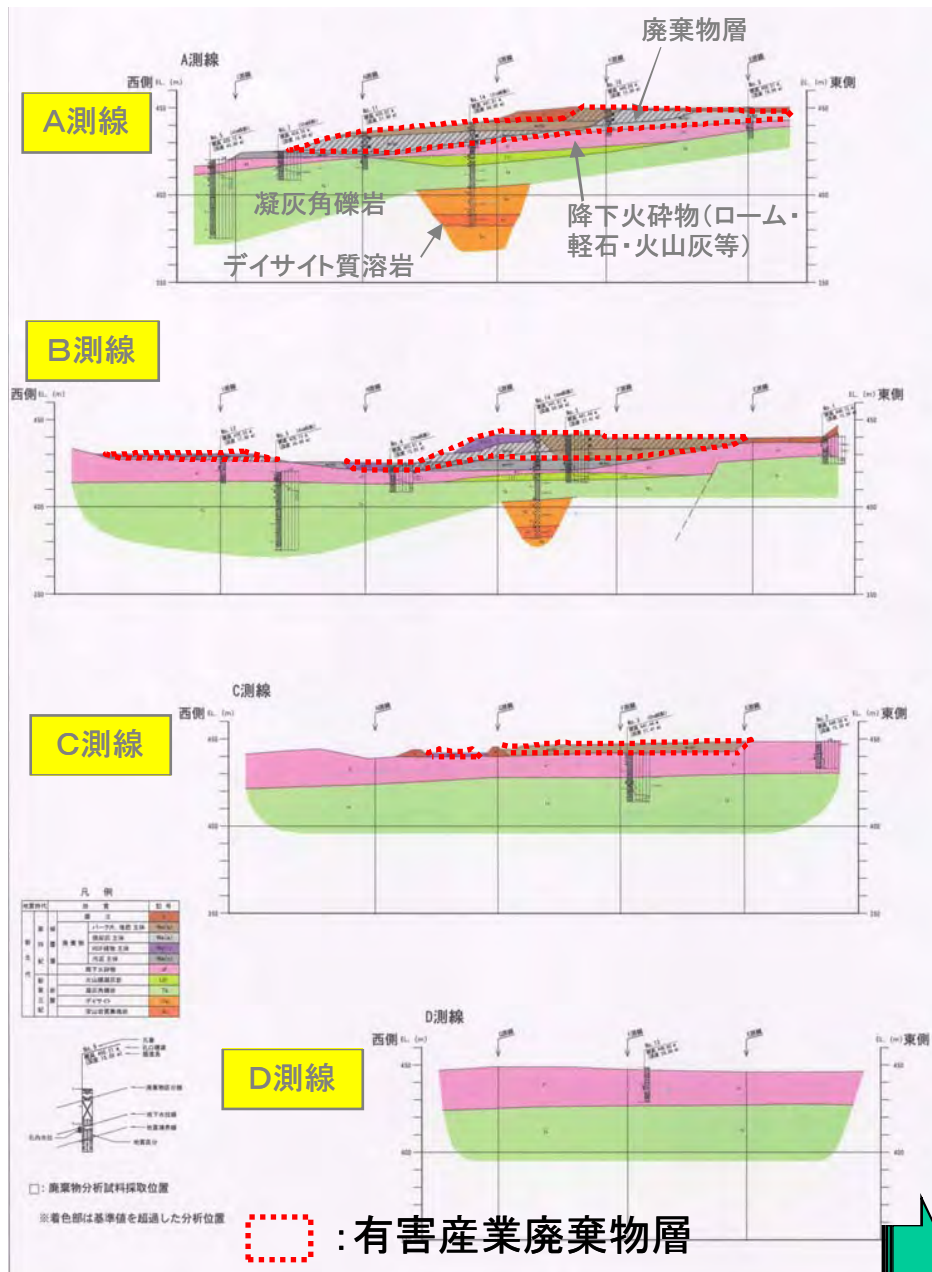
### 凡例

- : 医療系廃棄物が分布する可能性が低い地点
- : 医療系廃棄物を確認した地点
- : パーク・焼却灰主体廃棄物分布範囲 (未調査区間含む)
- : 想定医療系廃棄物分布範囲 (主にRDF様物・焼却灰)
- - - : 既往高密度電気探査測線
- : 想定グリッド線 (B・G測線を基準)

P-M1～18 : 医療系廃棄物調査地点  
P-W1～4 : 表層廃棄物調査地点



# 図Ⅱ—9 有害産業廃棄物の鉛直分布状況



有害産業廃棄物量: 約61万m<sup>3</sup>

# 図Ⅱ－１０ 医療系廃棄物調査状況写真



写真1 重機掘削状況



写真3 RDF様物層中の医療系廃棄物の塊



写真5 選別された医療系廃棄物



写真2 医療系廃棄物選別状況  
(磁力・手選別)



写真4 医療系廃棄物の埋積状況

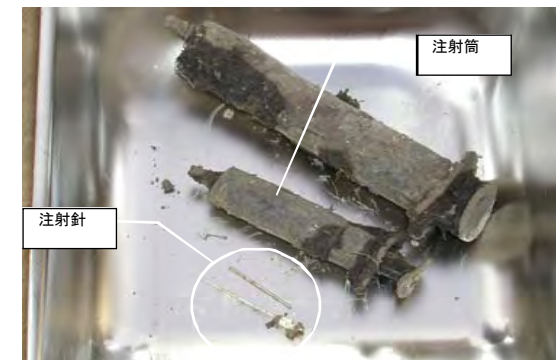
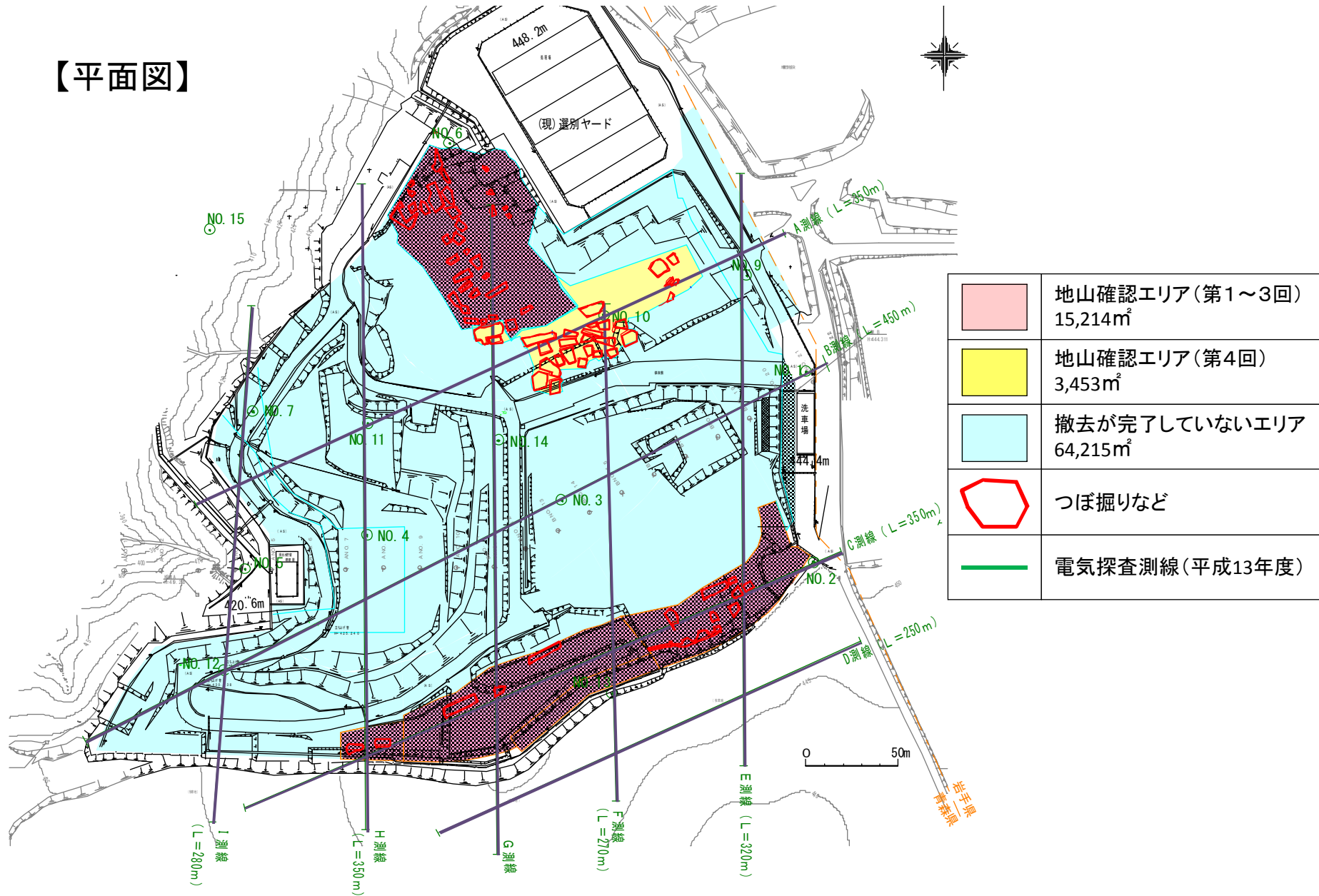


写真6 焼却灰混じりRDF様物層中の  
医療系廃棄物

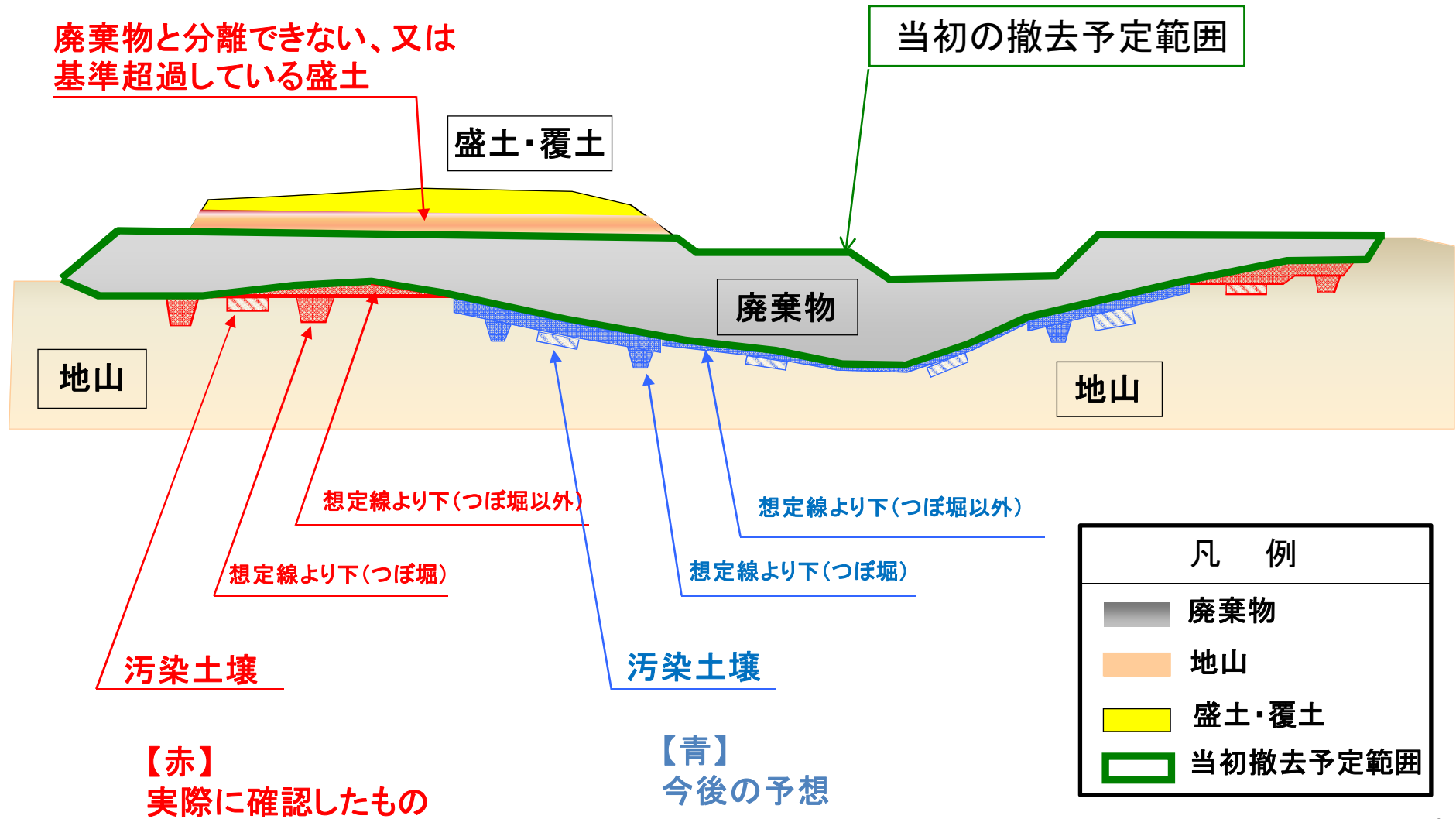
図Ⅱ－11 地山確認によるつぼ掘り等の分布状況(新)

【平面図】





図Ⅱ－12 地山確認による不法投棄断面(概念図) (新)







# 図 II - 13 地山確認、ボーリング調査に基づく廃棄物等の推計 (新)



| 不法投棄現場エリア区分          | <m2>   |      |
|----------------------|--------|------|
| 地山確認済面積(第1~8回)       | 42,542 | 51%  |
| H24年10月13日以降地山確認予定面積 | 40,340 | 49%  |
| 地山確認対象面積             | 82,882 | 100% |

## 1 廃棄物推計量

| 区分                           | 体積(m3)         | 重量(t)                        |                  |                     |
|------------------------------|----------------|------------------------------|------------------|---------------------|
| H24年10月12日まで(実績)             | 677,772        | 985,088                      |                  |                     |
| H24年10月13日以降(推計)             | 53,629         | 80,649                       |                  |                     |
| ボーリング調査等及びこれまでの傾向に基づいて推計したもの | 31,955         | 47,933                       |                  |                     |
| パッキン掘削による分離不可分(0.2m)         | 7,270          | 36,350m <sup>2</sup> ×0.2m   | 10,905           | 1.5t/m <sup>3</sup> |
| つぼ穴分(0.34m)                  | 12,359         | 36,350m <sup>2</sup> ×0.34m  | 18,539           | 1.5t/m <sup>3</sup> |
| 選別ヤードストック分                   | 2,045          | 3,272                        |                  |                     |
| <b>廃棄物の総量</b>                | <b>731,401</b> | <b>≒731,400m<sup>3</sup></b> | <b>1,065,737</b> | <b>≒1,065,800t</b>  |

## 2 汚染土壌量

(1) 地山確認分析結果に基づく地山汚染面積と汚染土壌量(実績)

| 回次        | 地山確認分析面積(m <sup>2</sup> ) | 汚染土壌面積と量            |                    |                     |                    |                     |                    |                     |                    | 平均汚染深度(m)   |
|-----------|---------------------------|---------------------|--------------------|---------------------|--------------------|---------------------|--------------------|---------------------|--------------------|-------------|
|           |                           | 1m                  |                    | 2m                  |                    | 3m                  |                    | 全体                  |                    |             |
|           |                           | 面積(m <sup>2</sup> ) | 量(m <sup>3</sup> ) | 面積(m <sup>2</sup> ) | 量(m <sup>3</sup> ) | 面積(m <sup>2</sup> ) | 量(m <sup>3</sup> ) | 面積(m <sup>2</sup> ) | 量(m <sup>3</sup> ) |             |
| 1         | 3,530                     | 116                 | 116                | 0                   | 0                  | 0                   | 0                  | 116                 | 116                | 1.00        |
| 2         | 3,678                     | 63                  | 63                 | 193                 | 386                | 0                   | 0                  | 257                 | 449                | 1.75        |
| 3         | 4,610                     | 368                 | 368                | 171                 | 342                | 0                   | 0                  | 539                 | 710                | 1.32        |
| 4         | 2,671                     | 600                 | 600                | 100                 | 200                | 200                 | 600                | 900                 | 1,400              | 1.56        |
| 5         | 4,066                     | 0                   | 0                  | 0                   | 0                  | 0                   | 0                  | 0                   | 0                  | -           |
| 6         | 6,701                     | 345                 | 345                | 338                 | 676                | 100                 | 300                | 783                 | 1,321              | 1.69        |
| 7         | 4,982                     | 0                   | 0                  | 0                   | 0                  | 0                   | 0                  | 0                   | 0                  | -           |
| <b>合計</b> | <b>30,238</b>             | <b>1,492</b>        | <b>1,492</b>       | <b>802</b>          | <b>1,604</b>       | <b>300</b>          | <b>900</b>         | <b>2,594</b>        | <b>3,996</b>       | <b>1.54</b> |

※ 掘削工事の実施に伴う場内道路の付け替え等の影響を受け、地山確認後、速やかに分析調査を行うことができない場合があるため、地山確認面積と地山確認分析面積は一致しない。

## (2) 汚染土壌量の推計

これまでに実施した地山確認分析等から得られた見解に基づき、今後地山確認分析を行うエリアから生じる汚染土壌量を推計。

|             |                               |  |
|-------------|-------------------------------|--|
| 今後の地山確認分析面積 | 52,644 m <sup>2</sup> ①       | 今後地山確認分析を行う範囲  |
| 汚染土壌出現率     | 37 % ②                        | 浸出水による土壌汚染が懸念される現場最下部の24ブロックのうち、ボーリング調査で土壌汚染が確認された9ブロックの割合 |
| 平均汚染深度      | 1.54 m ③                      | 地山確認分析の実績  |
| 汚染土壌量(推計)   | 29,996 m <sup>3</sup> (①×②×③) |  |

## (3) 汚染土壌と同時に掘削する地山量の推計

土壌汚染が確認されているブロックで汚染土壌を重機で掘削するためには、汚染土壌と同時に一定量の地山を掘削せざるを得ないことから、その割合が、今後汚染土壌が確認されるエリアでも同様の割合で生じると仮定して同時掘削地山量を推計。

|             |                                |                      |
|-------------|--------------------------------|----------------------|
| 同時掘削割合      | 33.2 % ①                       | 抽出した6ブロックで推計した同時掘削割合 |
| 汚染土壌量(実績)   | 3,996 m <sup>3</sup> ②         | 確認済の汚染土壌量            |
| 汚染土壌量(推計)   | 29,996 m <sup>3</sup> ③        | 推計した汚染土壌量            |
| 汚染土壌推計量     | 33,992 m <sup>3</sup> (④(②+③)) | 汚染土壌の推計量             |
| 同時掘削地山量(推計) | 11,285 m <sup>3</sup> (①×④)    |                      |

## (4) 汚染土壌の総量

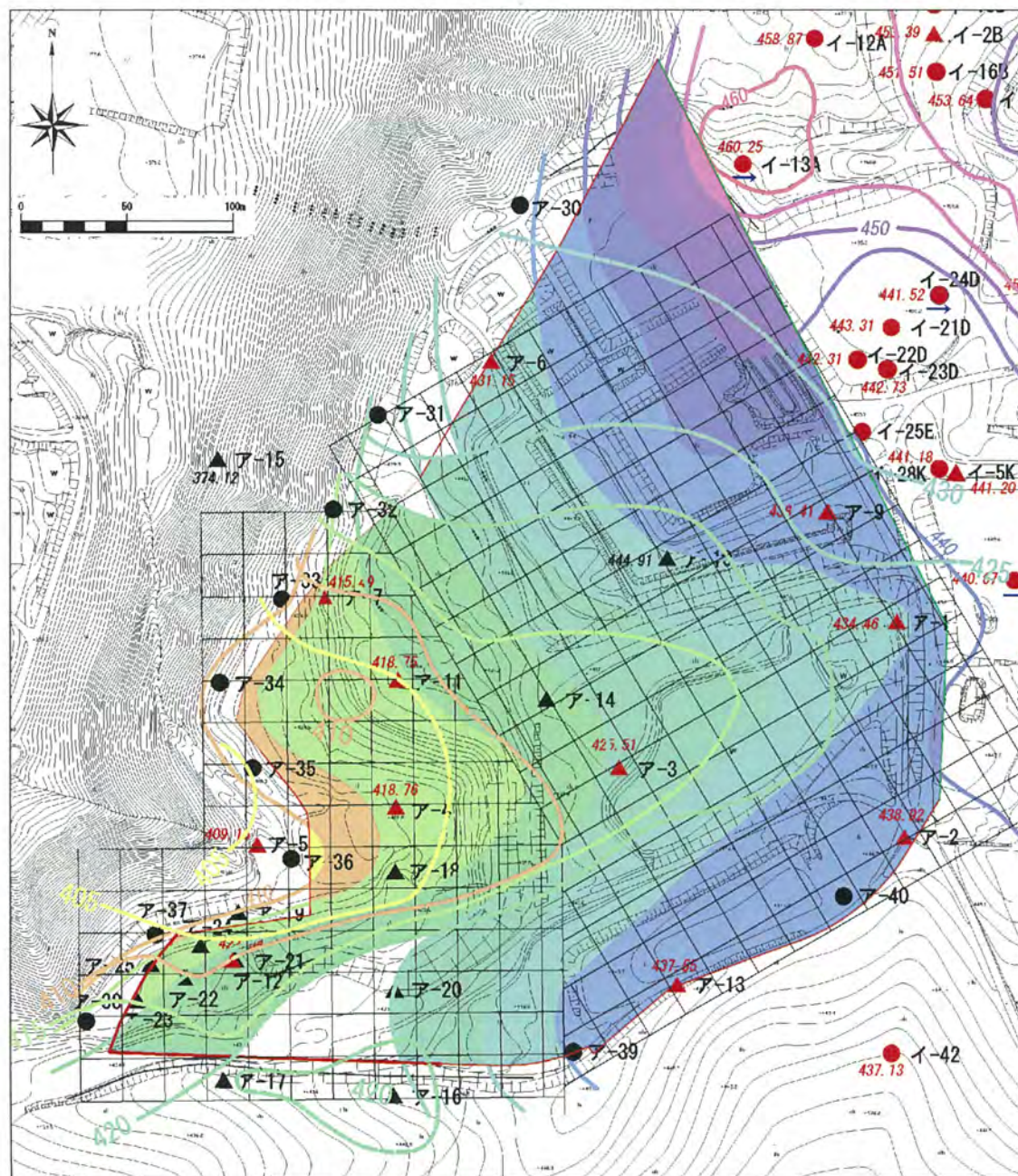
| 区分             | 体積(m <sup>3</sup> )                              | 重量(t)                    |
|----------------|--|--------------------------|
| 汚染土壌推計量        | 33,992 m <sup>3</sup>                            | 61,186 t                 |
| 同時掘削地山推計量      | 11,285 m <sup>3</sup>                            | 20,313 t                 |
| NG覆土(処理済み)     | 1,000 m <sup>3</sup>                             | 1,242 t                  |
| <b>汚染土壌の総量</b> | <b>46,277 m<sup>3</sup> ≒46,300m<sup>3</sup></b> | <b>82,741 t ≒82,800t</b> |

## 3 廃棄物等の総量

| 区分             | 体積(m <sup>3</sup> )          | 重量(t)              |
|----------------|------------------------------|--------------------|
| 廃棄物            | 731,400 m <sup>3</sup>       | 1,065,800 t        |
| 汚染土壌           | 46,300 m <sup>3</sup>        | 82,800 t           |
| <b>廃棄物等の総量</b> | <b>777,700 m<sup>3</sup></b> | <b>1,148,600 t</b> |

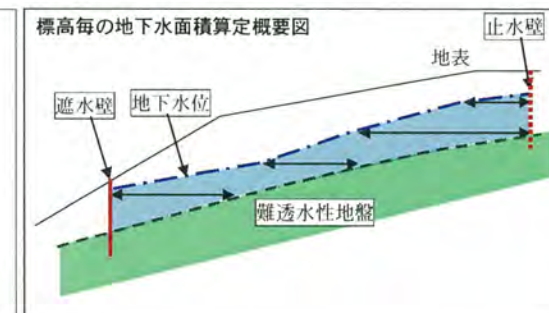
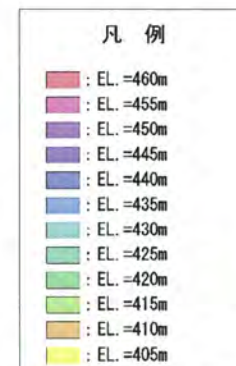
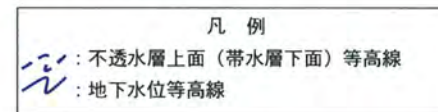


図II-14 地下水の分布、賦存量 (新)



| 断面   | 区間距離 (m) | 地下水                  |                        |                          | 備考 |
|------|----------|----------------------|------------------------|--------------------------|----|
|      |          | 面積 (m <sup>2</sup> ) | 平均面積 (m <sup>2</sup> ) | 体積量 (m <sup>3</sup> )    |    |
| 460  | 5        | 2                    | 154                    | 770                      |    |
| 455  | 5        | 306                  | 854                    | 4,270                    |    |
| 450  | 5        | 1,402                | 3,232                  | 16,160                   |    |
| 445  | 5        | 5,062                | 8,249                  | 41,243                   |    |
| 440  | 5        | 11,435               | 23,637                 | 118,185                  |    |
| 435  | 5        | 35,839               | 42,248                 | 211,240                  |    |
| 430  | 5        | 48,657               | 48,922                 | 244,608                  |    |
| 425  | 5        | 49,186               | 40,268                 | 201,340                  |    |
| 420  | 5        | 31,350               | 28,857                 | 144,283                  |    |
| 415  | 5        | 26,363               | 21,104                 | 105,520                  |    |
| 410  | 5        | 15,845               | 12,481                 | 62,403                   |    |
| 405  | 5        | 9,116                |                        |                          |    |
| 合計   |          |                      | V =                    | 1,150,020 m <sup>3</sup> |    |
| 地下水量 |          |                      | V × 有効間隙率25% =         | 287,505 m <sup>3</sup>   |    |

※底面遮水層の分布は、遮水壁調査時の不透水層(1Lu以下)の平均深度から現場全体に当てはめ、不透水層等高線図を作成し設定した。





# 表Ⅱ-3 廃棄物汚染分析結果

| 項目 (単位)                | ア-3-1①    | ア-3-1②    | ア-3-2①    | ア-3-2②    | ア-4-1     | ア-7-1①    | ア-7-1②    | RDF       | 堆肥1      | 堆肥2      | 汚泥F①     | 汚泥F②    | ア-9-1     | ア-10-1    | ア-10-2    | ア-10-3    | ア-11-1    | ア-11-2     | ア-12-1    | ア-14-1    | ア-14-2    | ア-14-3     | 基準                 |
|------------------------|-----------|-----------|-----------|-----------|-----------|-----------|-----------|-----------|----------|----------|----------|---------|-----------|-----------|-----------|-----------|-----------|------------|-----------|-----------|-----------|------------|--------------------|
| 採取月日                   | H12.10.14 | H12.10.14 | H12.10.14 | H12.10.14 | H12.10.14 | H12.10.19 | H12.10.19 | H11.11.30 | H12.6.30 | H12.6.30 | H12.6.28 | H12.8.1 | H13.9.1   | H13.10.16 | H13.10.16 | H13.10.17 | H13.9.8   | H13.9.9    | H13.9.8   | H13.10.16 | H13.10.17 | H13.10.18  | 金属等を含む産業廃棄物に係る判定基準 |
| 試料受付日                  | /         | /         | /         | /         | /         | /         | /         | /         | /        | /        | /        | /       | H13.9.3   | H13.10.18 | H13.10.18 | H13.10.19 | H13.9.10  | H13.9.10   | H13.9.10  | H13.10.18 | H13.10.19 | H13.10.19  |                    |
| 採取位置(深度m)              | 2.4~2.5   | 6.2~6.3   | 10.8~10.9 | 13.9~14.0 | 2.0~4.8   | 0.8~2.0   | 3.6~3.7   | 表層        | 表層       | 表層       | 表層       | 表層      | 5.0~5.5   | 2.8~3.0   | 5.7~6.0   | 11.3~11.5 | 2.6~3.0   | 7.5~8.0    | 1.85~2.0  | 7.6~8.1   | 10.6~11.5 | 13.65~14.1 |                    |
| 外観                     | /         | /         | /         | /         | /         | /         | /         | /         | /        | /        | /        | /       | 曝湿り土(焼却灰) | パーク片混り土砂  | 焼却灰混り土砂   | 焼却灰混り粘性土  | 曝湿り土(焼却灰) | 曝湿り粘土(焼却灰) | 曝湿り土(焼却灰) | パーク片混り粘性土 | 焼却灰混り土砂   | 焼却灰混り曝湿り土  |                    |
| 試料区分                   | 廃棄物       | 廃棄物       | 廃棄物       | 廃棄物       | 廃棄物       | 廃棄物       | 廃棄物       | 廃棄物       | 堆肥       | 堆肥       | 汚泥       | 汚泥      | 廃棄物       | 廃棄物       | 廃棄物       | 廃棄物       | 廃棄物       | 廃棄物        | 廃棄物       | 廃棄物       | 廃棄物       | 廃棄物        |                    |
| カドミウム (mg/L)           | <0.001    |           | <0.001    |           | <0.001    | <0.001    |           | 0.003     | 0.003    | 0.003    | -        | <0.001  | <0.001    | <0.001    | <0.001    | <0.001    | <0.001    | <0.001     | <0.001    | <0.001    | <0.001    | <0.001     | 0.3 以下             |
| 鉛 (mg/L)               | 0.007     |           | <0.001    |           | <0.001    | <0.001    |           | 0.070     | 0.11     | 0.12     | 0.001    | <0.001  | 0.005     | 0.010     | <0.001    | 0.019     | 0.003     | 0.001      | 0.023     | 0.002     | 0.004     | 0.002      | 0.3 以下             |
| 有機リン (mg/L)            | <0.1      |           | <0.1      |           | <0.1      | <0.1      |           | <0.005    | -        | -        | -        | <0.1    | <0.1      | <0.1      | <0.1      | <0.1      | <0.1      | <0.1       | <0.1      | <0.1      | <0.1      | <0.1       | 1 以下               |
| ヒ素 (mg/L)              | <0.001    |           | <0.001    |           | <0.001    | <0.001    |           | <0.001    | 0.003    | 0.003    | -        | 0.001   | <0.001    | <0.001    | <0.001    | 0.002     | <0.001    | <0.001     | 0.004     | <0.001    | 0.001     | <0.001     | 0.3 以下             |
| トリクロエチレン (mg/L)        | 0.16      | 0.13      | 0.007     | <0.001    | 0.065     | <0.001    | 0.002     | <0.002    | -        | -        | -        | <0.001  | <0.001    | 0.015     | 0.006     | 0.003     | 0.019     | 0.22       | 0.002     | 1.2       | 1.1       | <0.001     | 0.3 以下             |
| テトラクロエチレン (mg/L)       | 0.11      | 0.086     | 0.0041    | <0.0005   | 0.023     | <0.0005   | <0.0005   | <0.0005   | -        | -        | -        | <0.0005 | <0.0005   | 0.0054    | 0.0024    | 0.0073    | 0.083     | 4.3        | <0.0005   | 5.2       | 1.2       | <0.0005    | 0.1 以下             |
| ジクロロメタン (mg/L)         | 0.79      | 1.0       | 0.004     | <0.001    | 2.0       | <0.001    | <0.001    | <0.001    | 0.070    | 0.031    | <0.001   | <0.001  | 0.008     | 0.10      | 0.015     | 0.015     | 0.13      | 0.13       | 0.067     | 9.5       | 4.4       | 0.019      | 0.2 以下             |
| 四塩化炭素 (mg/L)           | <0.0001   | <0.0001   | <0.0001   | <0.0001   | <0.0001   | <0.0001   | <0.0001   | <0.0001   | -        | -        | -        | <0.0001 | <0.0001   | 0.0002    | <0.0001   | <0.0001   | 0.0003    | <0.0001    | <0.0001   | 0.0002    | <0.0001   | <0.0001    | 0.02 以下            |
| 1,2-ジクロロエタン (mg/L)     | 0.11      | 0.0055    | 0.002     | 0.0005    | 0.039     | 0.0004    | 0.0016    | <0.0001   | 0.0009   | 0.0008   | <0.0001  | <0.0001 | 0.0033    | 0.10      | 0.0018    | 0.0013    | 0.012     | 0.0026     | 0.0006    | 0.12      | 0.0038    | 0.0002     | 0.04 以下            |
| 1,1,1-トリクロロエタン (mg/L)  | <0.0005   | <0.0005   | <0.0005   | <0.0005   | 0.0006    | <0.0005   | <0.0005   | <0.0005   | -        | -        | -        | <0.0005 | <0.0005   | <0.0005   | <0.0005   | <0.0005   | <0.0005   | <0.0005    | <0.0005   | <0.0005   | <0.0005   | <0.0005    | 3 以下               |
| 1,1,2-トリクロロエタン (mg/L)  | <0.0001   | <0.0001   | <0.0001   | <0.0001   | <0.0001   | <0.0001   | <0.0001   | <0.0001   | -        | -        | -        | <0.0001 | 0.0014    | <0.0001   | 0.0007    | <0.0001   | 0.0018    | 0.0019     | 0.0001    | 0.0023    | 0.0002    | <0.0001    | 0.06 以下            |
| 1,1-ジクロロエチレン (mg/L)    | 0.001     | 0.002     | <0.001    | <0.001    | 0.009     | <0.001    | <0.001    | <0.001    | -        | -        | -        | <0.001  | <0.001    | <0.001    | <0.001    | <0.001    | 0.002     | 0.001      | <0.001    | 0.037     | 0.012     | <0.001     | 0.2 以下             |
| ジス-1,2-ジクロロエチレン (mg/L) | 0.017     | 0.011     | <0.001    | <0.001    | 0.043     | <0.001    | <0.001    | <0.001    | 0.002    | 0.005    | <0.001   | <0.001  | 0.005     | 0.042     | 0.012     | 0.35      | 0.033     | 0.003      | 0.009     | 0.84      | 0.14      | <0.001     | 0.4 以下             |
| 1,3-ジクロロプロパン (mg/L)    | <0.0001   | <0.0001   | <0.0001   | <0.0001   | <0.0001   | <0.0001   | <0.0001   | 0.0006    | -        | -        | -        | <0.0001 | <0.0001   | <0.0001   | <0.0001   | <0.0001   | <0.0001   | <0.0001    | 0.0003    | 0.0003    | 0.0009    | 0.0001     | 0.02 以下            |
| ベンゼン (mg/L)            | 0.026     | 0.051     | 0.003     | 0.009     | 0.034     | 0.006     | 0.020     | <0.001    | -        | -        | -        | <0.001  | 0.048     | 2.0       | 0.18      | 0.020     | 0.19      | 0.042      | 0.004     | 0.63      | 0.14      | 0.004      | 0.1 以下             |
| シマジン (mg/L)            | <0.0001   |           | <0.0001   |           | <0.0001   | <0.0001   |           | <0.0004   | -        | -        | -        | <0.0001 | <0.0001   | <0.0001   | <0.0001   | <0.0001   | 0.0023    | <0.0001    | <0.0001   | <0.0001   | 0.0015    | <0.0001    | 0.03 以下            |
| チオベンカルブ (mg/L)         | <0.001    |           | <0.001    |           | <0.001    | <0.001    |           | <0.0004   | -        | -        | -        | <0.001  | <0.001    | <0.001    | <0.001    | <0.001    | <0.001    | <0.001     | <0.001    | <0.001    | 0.004     | <0.001     | 0.2 以下             |
| チウラム (mg/L)            | *<0.005   |           | *<0.005   |           | *<0.005   | *<0.005   |           | <0.0005   | -        | -        | -        | <0.005  | <0.0005   | <0.0005   | <0.0005   | <0.0005   | <0.0005   | <0.0005    | <0.0005   | <0.0005   | <0.0005   | <0.0005    | 0.06 以下            |
| セレン (mg/L)             | <0.001    |           | <0.001    |           | <0.001    | <0.001    |           | <0.001    | -        | -        | -        | <0.001  | <0.001    | <0.001    | <0.001    | <0.001    | <0.001    | <0.001     | <0.001    | <0.001    | 0.001     | <0.001     | 0.3 以下             |
| フッ素 (mg/L)             | /         | /         | /         | /         | /         | /         | /         | /         | /        | /        | /        | /       | 3.0       | 2.0       | 0.99      | 4.9       | 4.1       | 2.6        | 2.9       | 1.5       | 1.3       | <0.15      | -                  |
| ホウ素 (mg/L)             | /         | /         | /         | /         | /         | /         | /         | /         | /        | /        | /        | /       | 5.6       | 0.44      | 2.2       | 3.2       | 1.3       | 0.25       | 0.99      | 3.6       | 2.4       | 0.03       | -                  |
| ダイオキシン類 (pg-TEQ/g)     | 450       |           | 30        |           | 160       |           | 170       | -         | 1200     | 540      | 1.8      | -       | 660       | 1800      | 2000      | 1400      | 650       | 390        | 4700      | 490       | 710       | 18         | 3000 以下            |

注 1)ダイオキシン類の濃度は、毒性等価係数(TEF)を用いて、2,3,7,8-TeCDDの毒性に換算した総量を示し、定量下限未満は0として算出したもの。  
2)網掛け部分は、判定基準値を超えるもの。

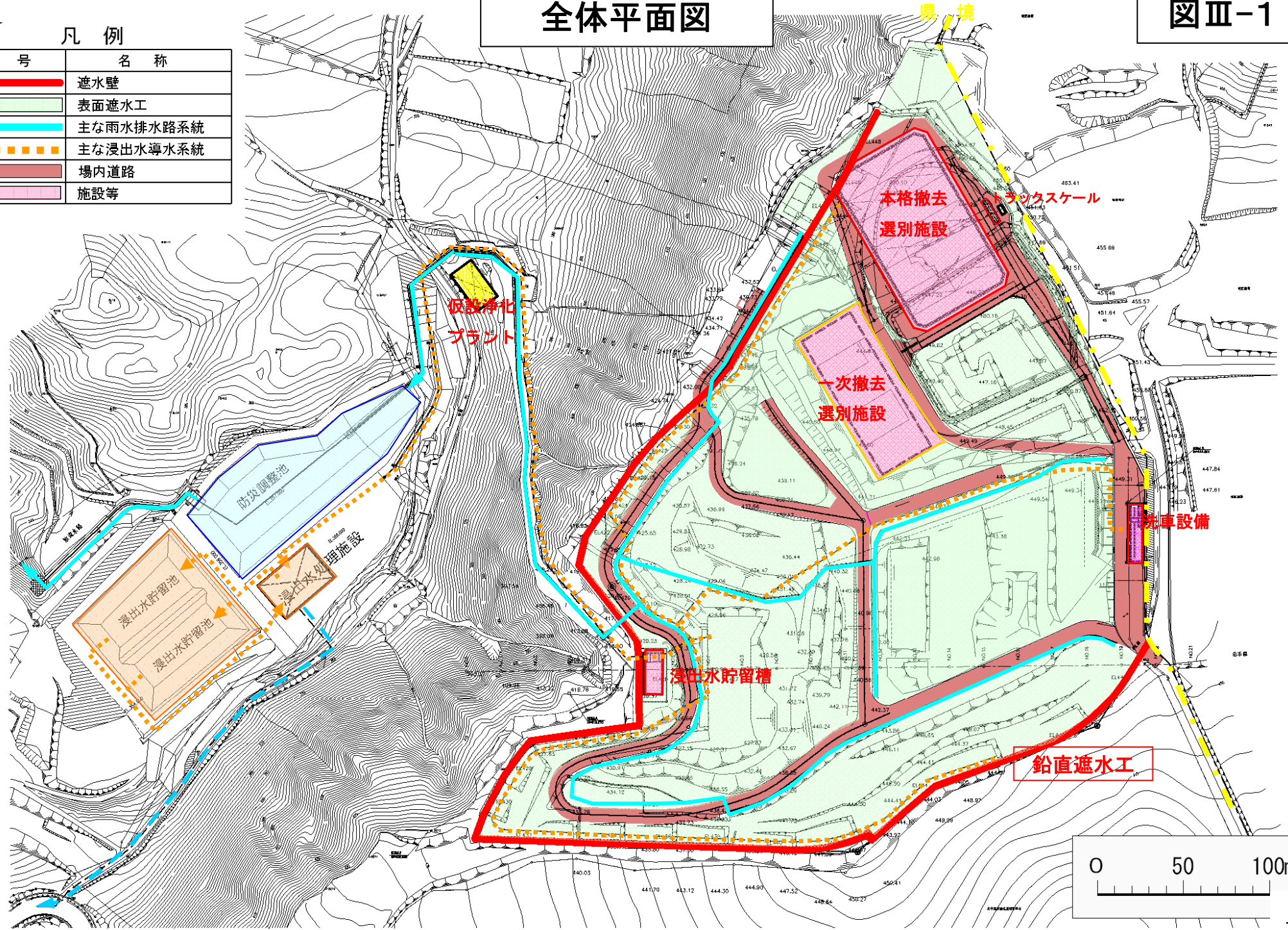
# 全体平面図

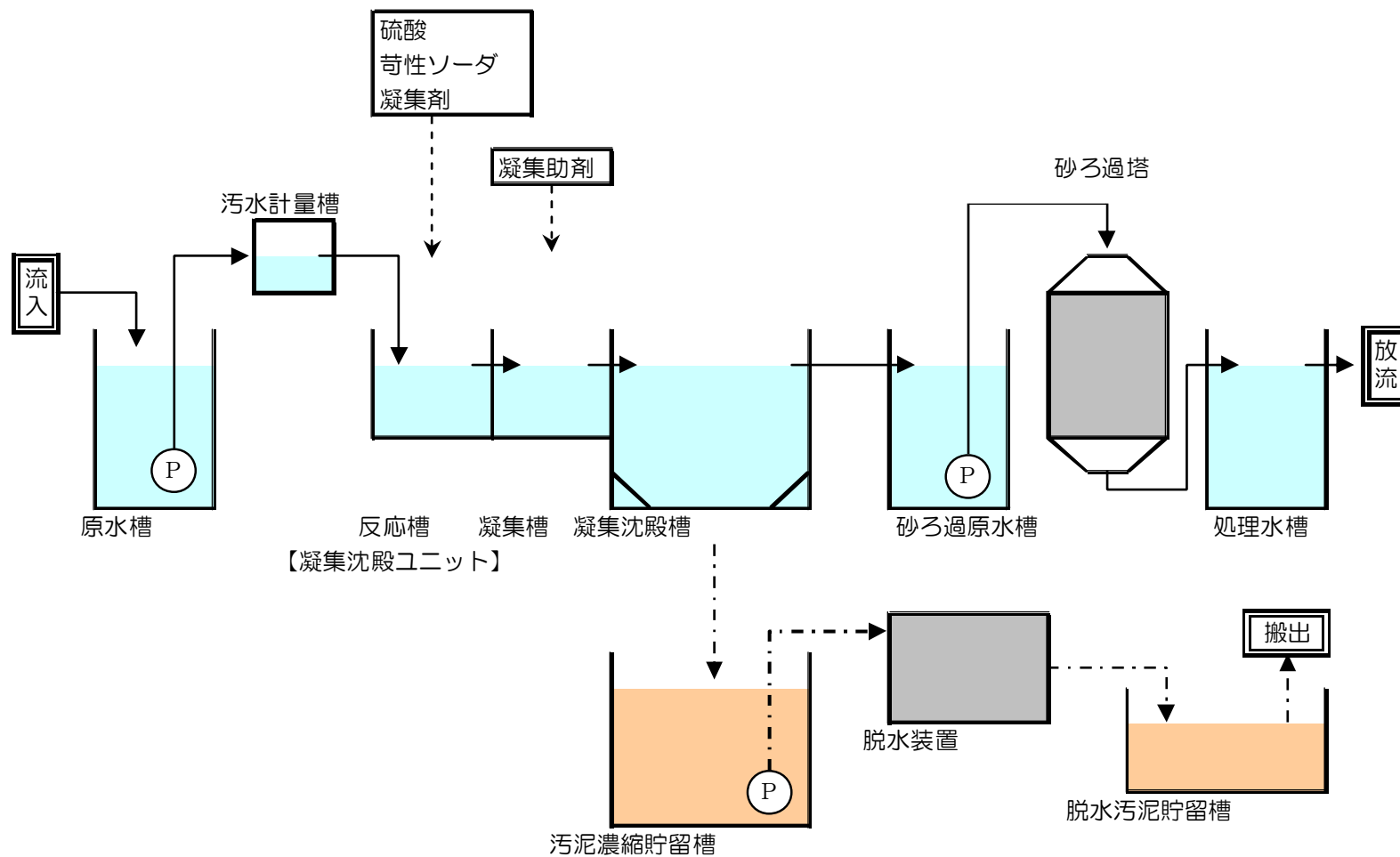
図Ⅲ-1



## 凡例

| 記号 | 名称        |
|----|-----------|
|    | 遮水壁       |
|    | 表面遮水工     |
|    | 主な雨水排水路系統 |
|    | 主な浸出水導水系統 |
|    | 場内道路      |
|    | 施設等       |

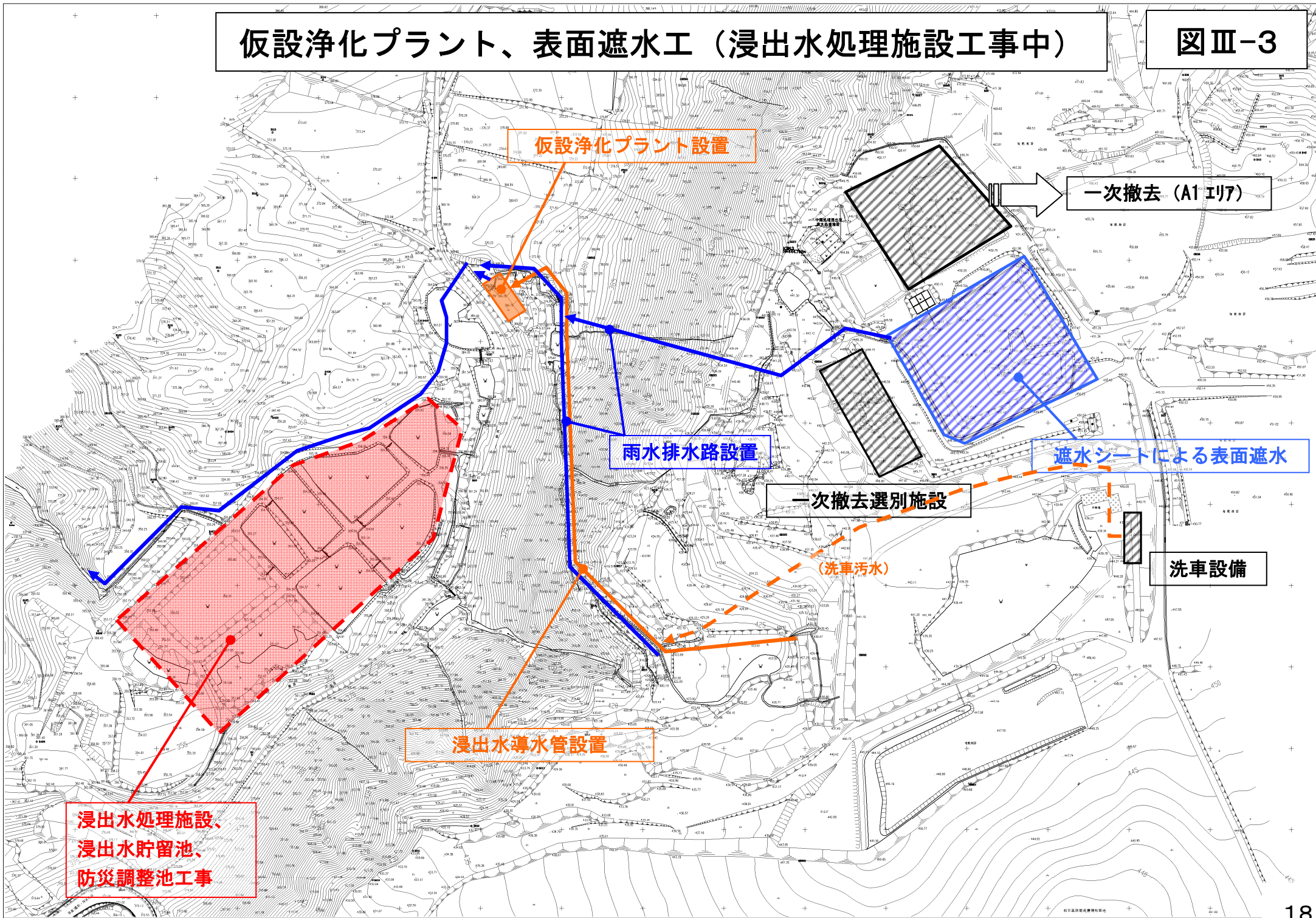






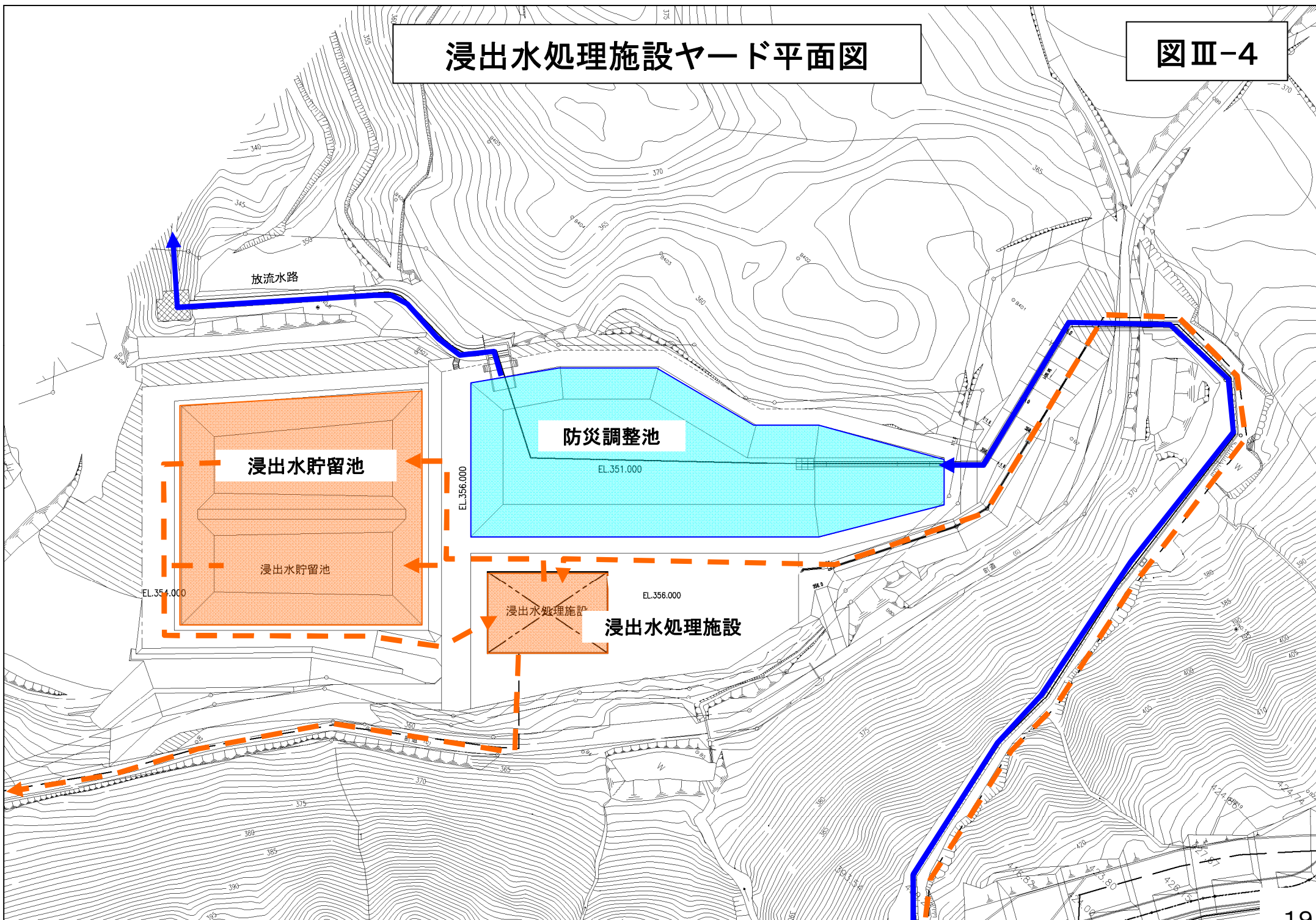
# 仮設浄化プラント、表面遮水工（浸出水処理施設工事中）

図Ⅲ-3



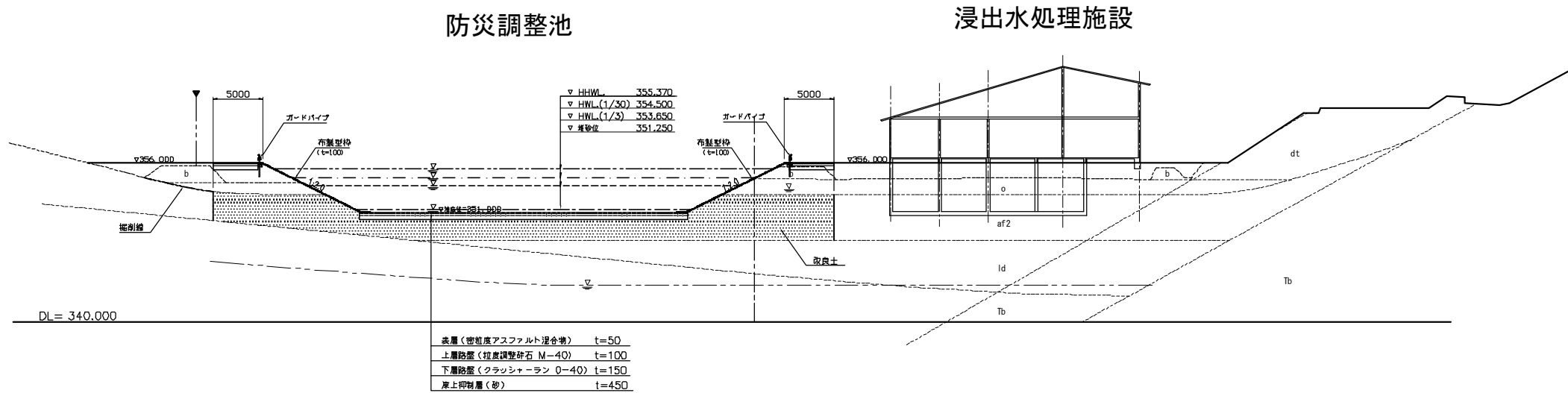
# 浸出水処理施設ヤード平面図

図Ⅲ-4



# 浸出水処理施設・防災調整池断面図

図Ⅲ-5



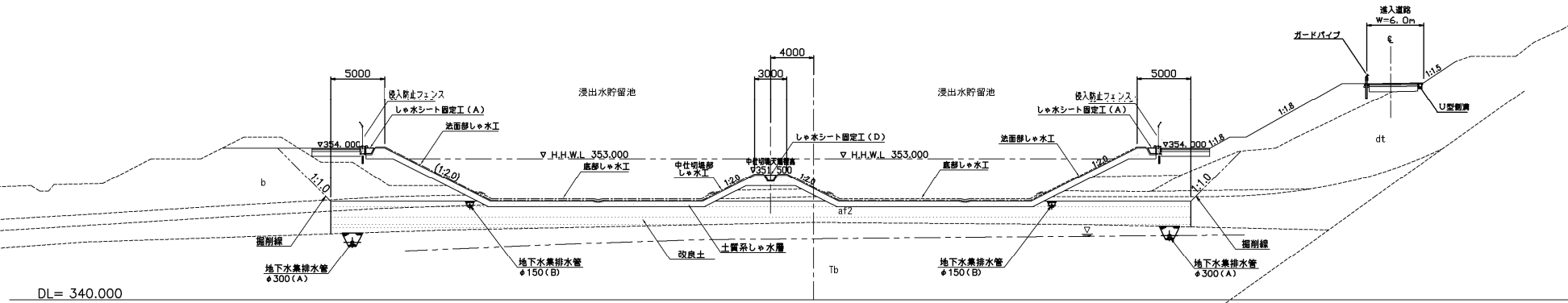
|  |
|--|
| 平成15年度 要第3号 県道不法投棄事業に係る<br>詳細設計(1)業務委託 |
| 工事番号 第 号                               |
| 工事名 県道不法投棄事業に係る<br>浸出水貯留池及び防災調整池工事     |
| 施工所 青森県三戸郡田子町<br>大字沢市字川倉ノ上地区           |
| 浸出水貯留池<br>標準横・縦断面図 縮尺 1:200            |
| 図面番号 4-2                               |
| 青森県環境再生対策室                             |
| 青 森 県                                  |

# 浸出水貯留池断面図

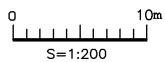
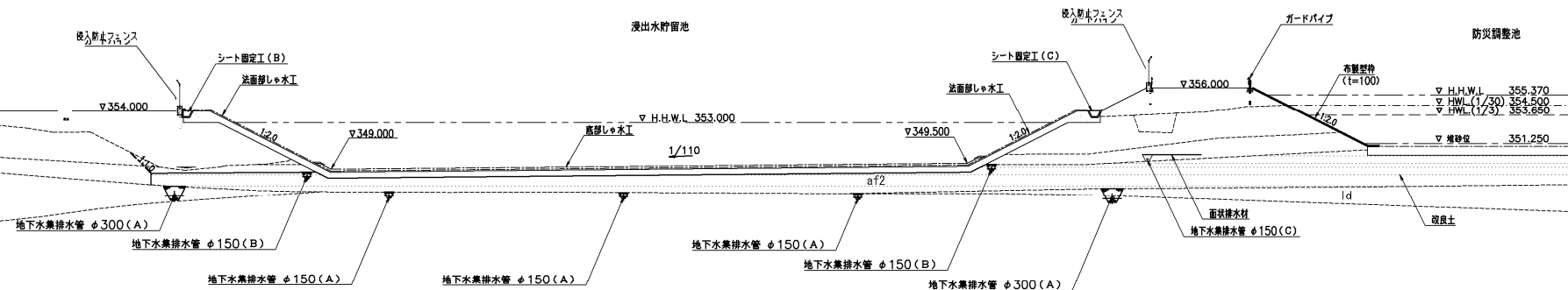
図Ⅲ-6

標準横断面図

(NO.4)



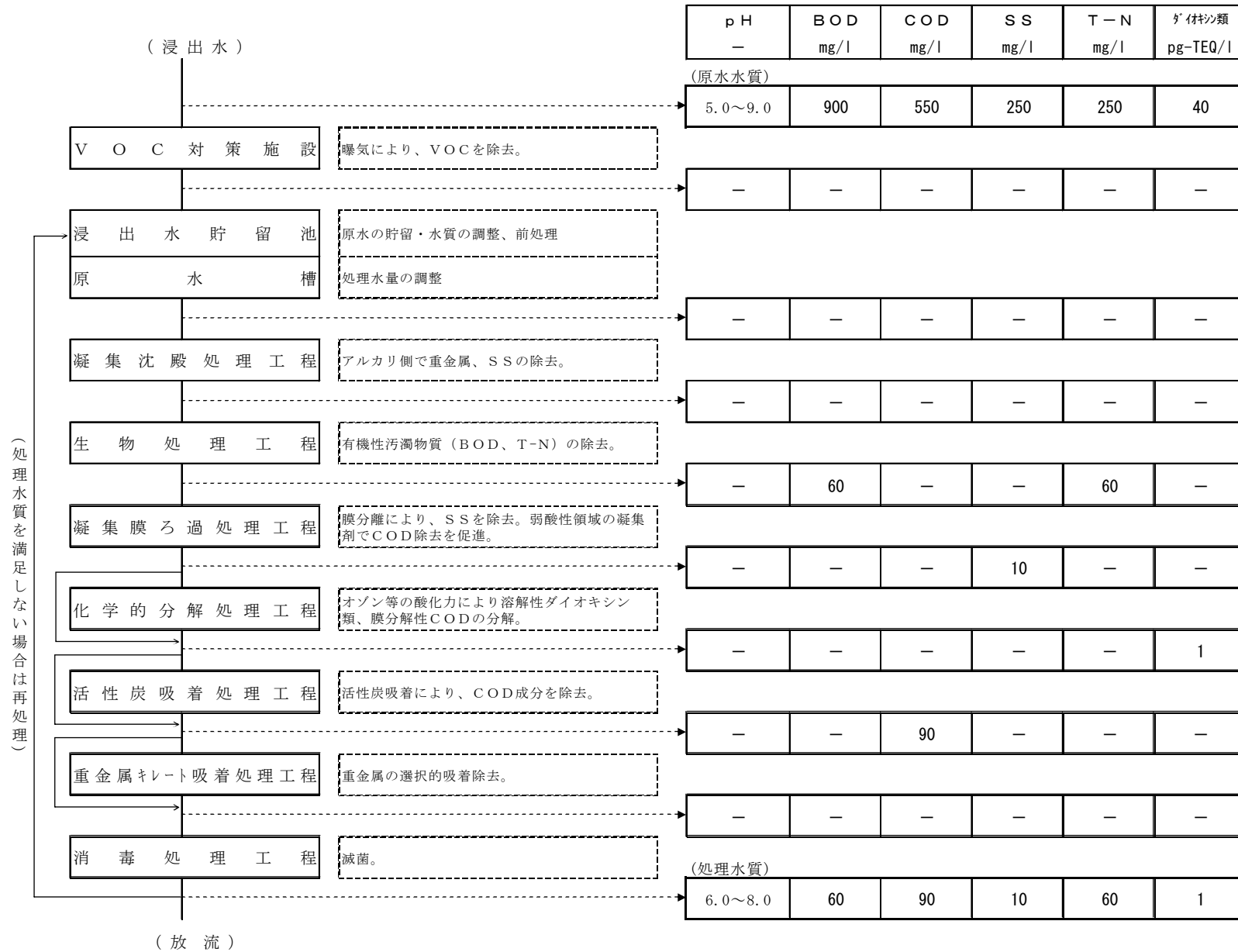
標準縦断面図



DL=330.000

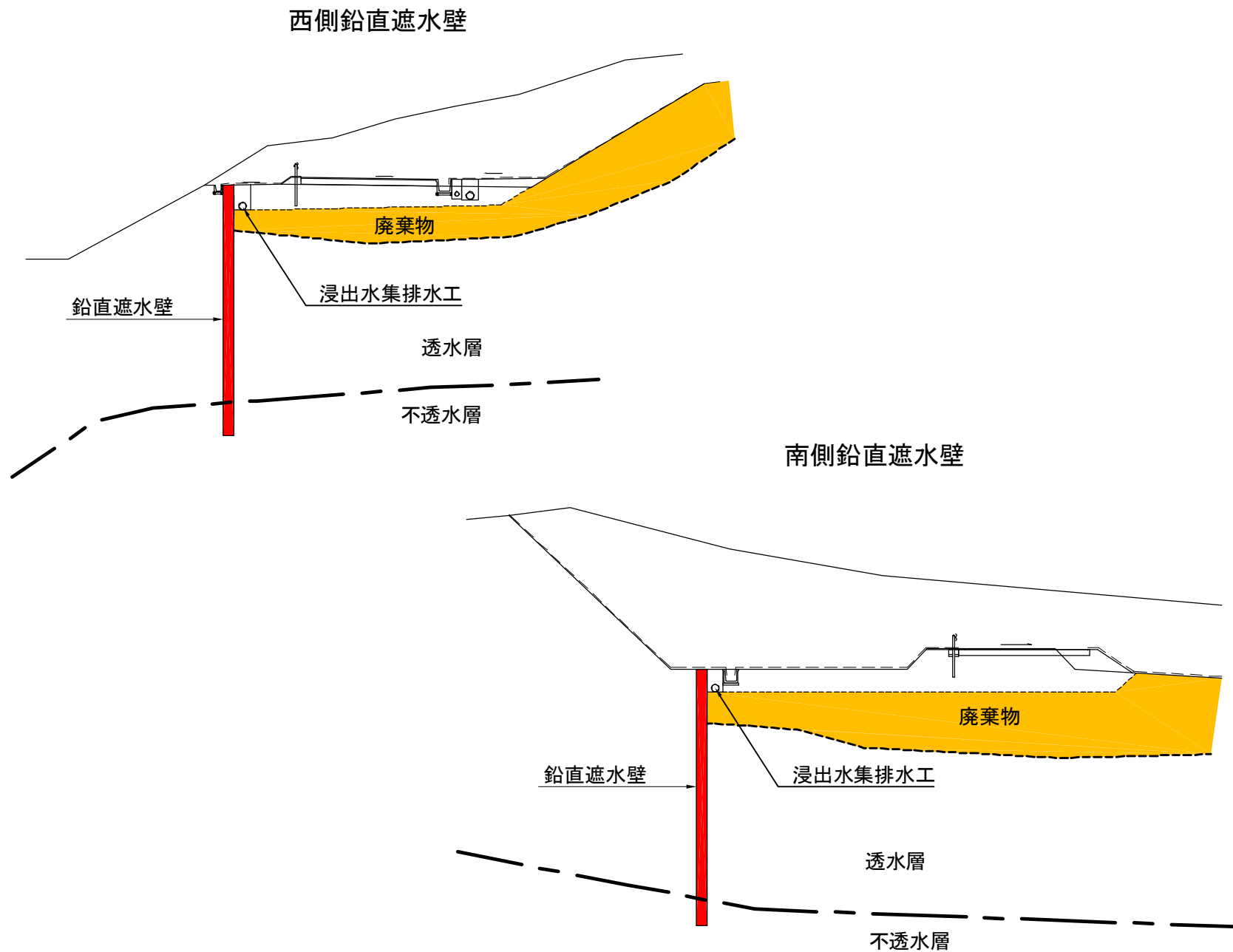
浸出水処理プロセスと水質設定値

図Ⅲ—7



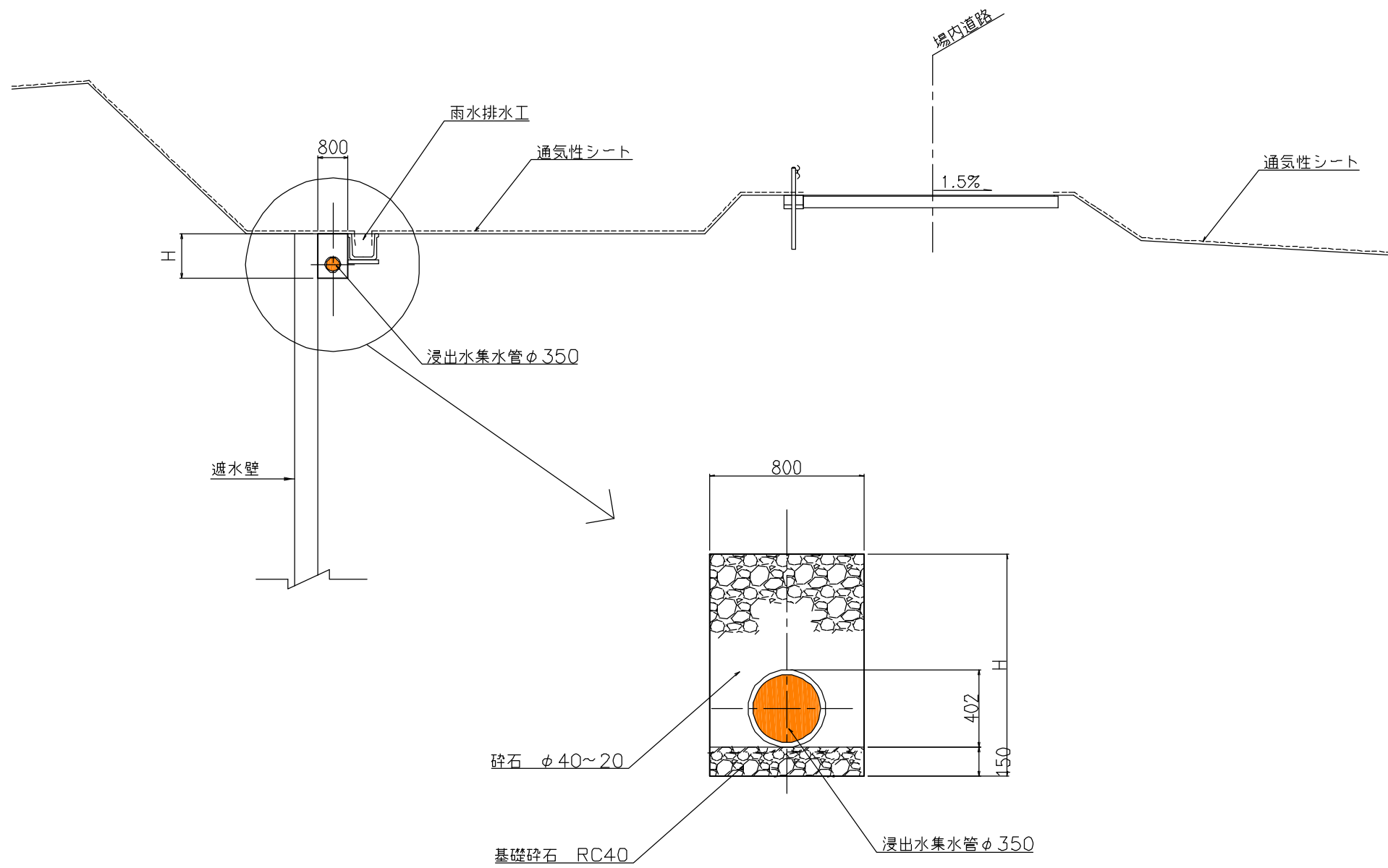
# 鉛直遮水工施工設置断面図

図Ⅲ-8



# 浸出水管断面図

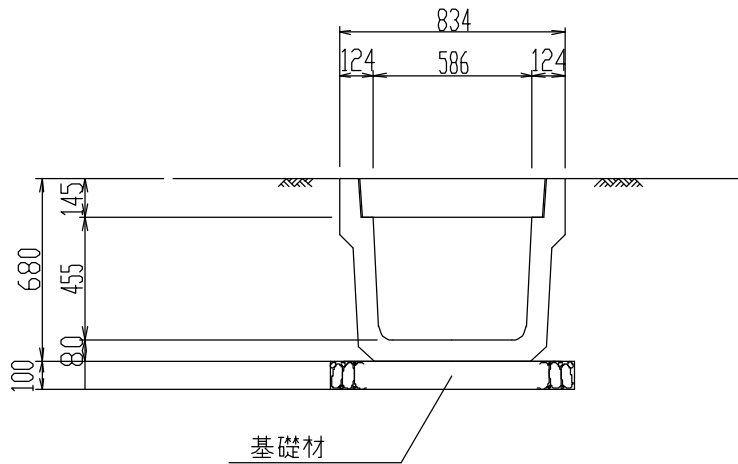
図Ⅲ-9



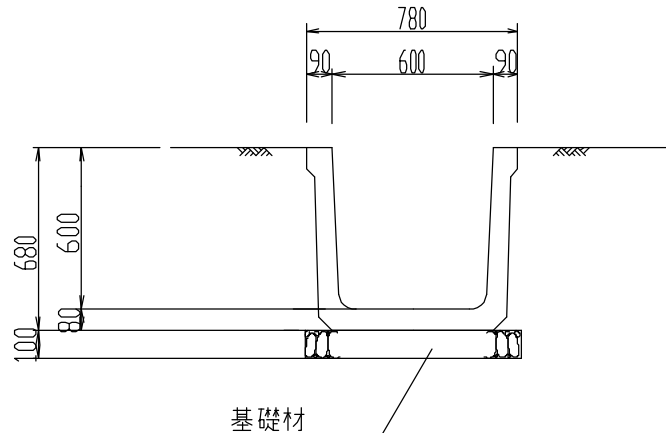
# 雨水排水断面図

図 III-10

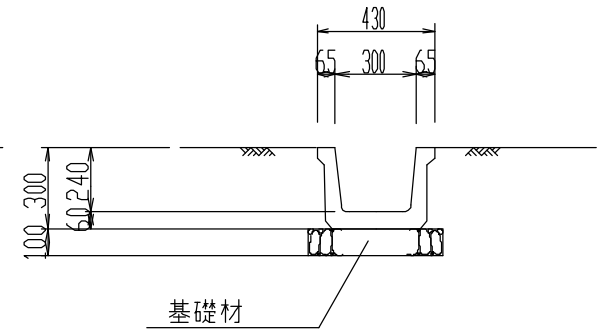
U-600タイプ (蓋付)



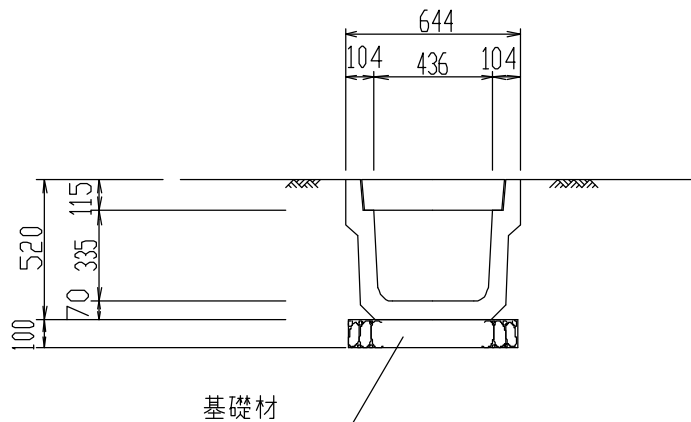
U-600タイプ (蓋無し)



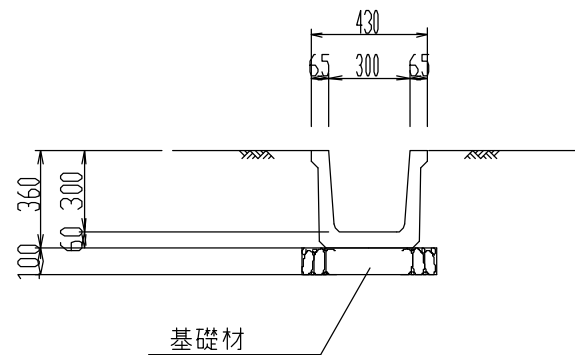
U-300Aタイプ (蓋無し)



U-450タイプ (蓋付)



U-300Bタイプ (蓋無し)

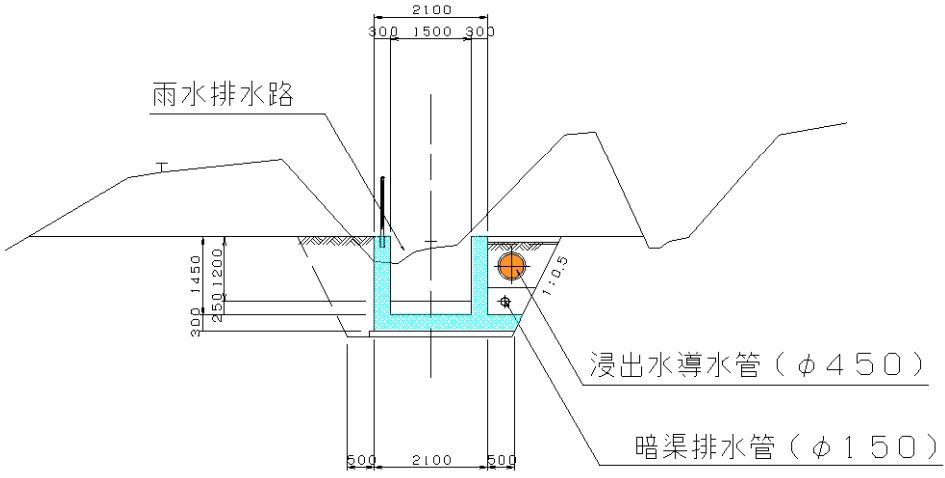




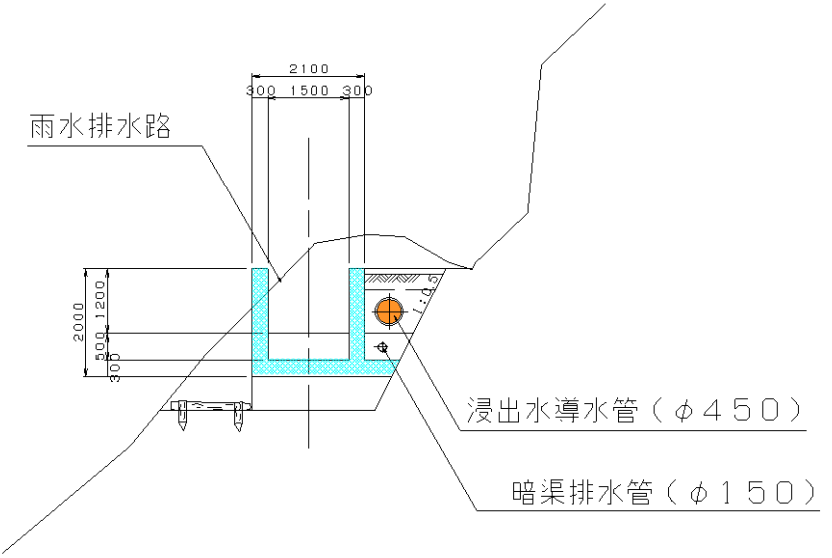
# 雨水排水路・浸出水導水管断面図

図Ⅲ-11

### 緩斜路部

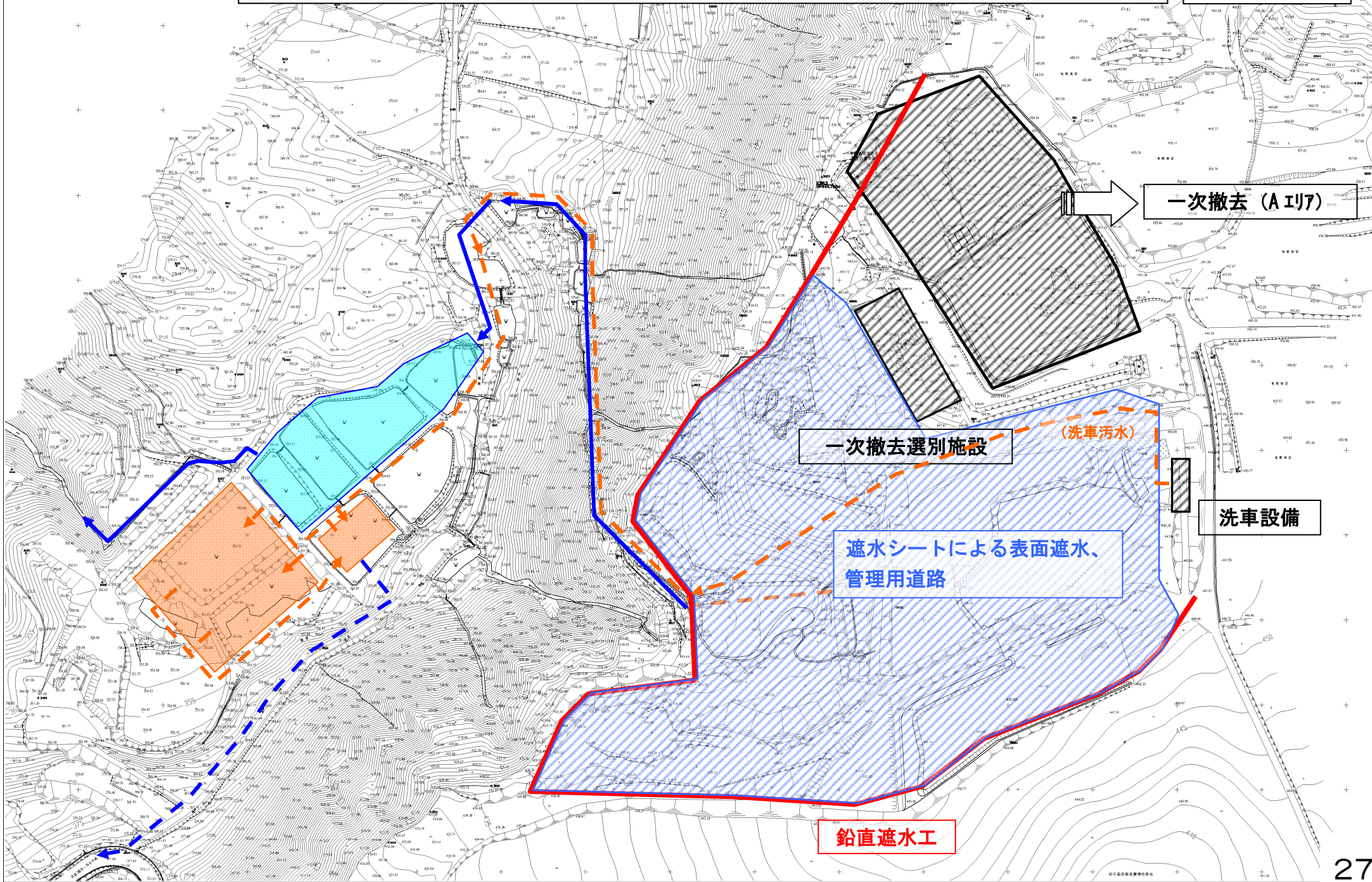


### 急傾斜地部



# 表面遮水工（浸出水処理施設稼動、鉛直遮水工等工事中）

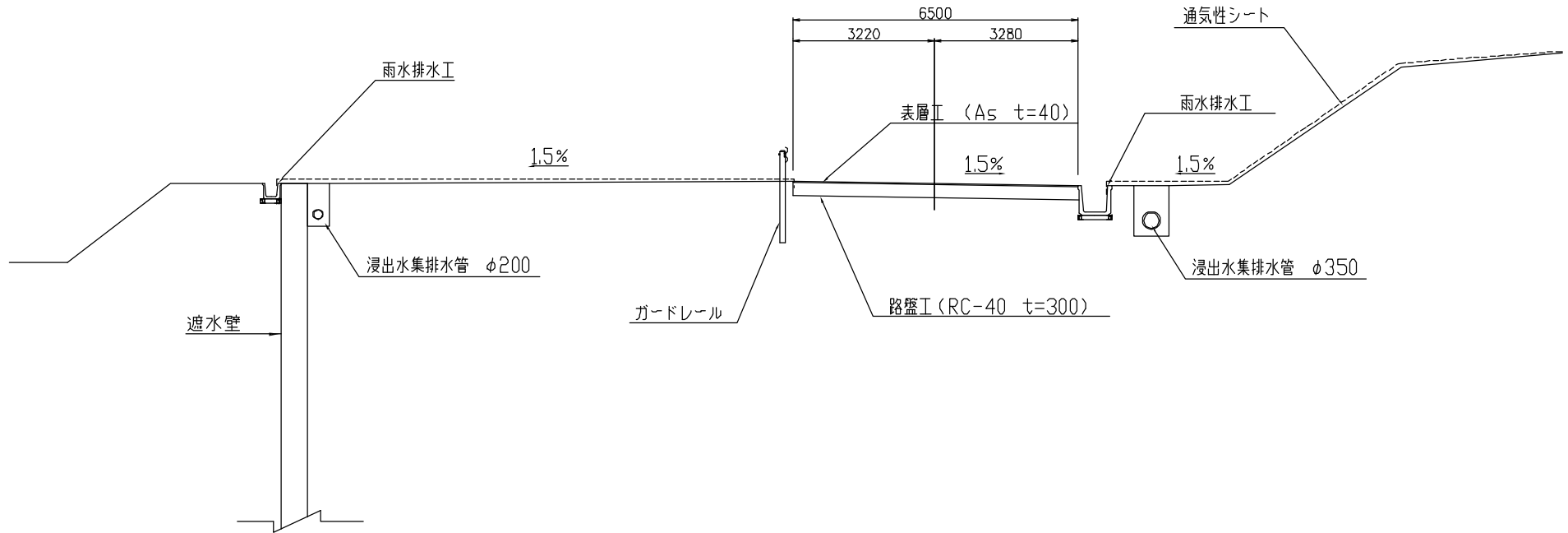
図Ⅲ-12



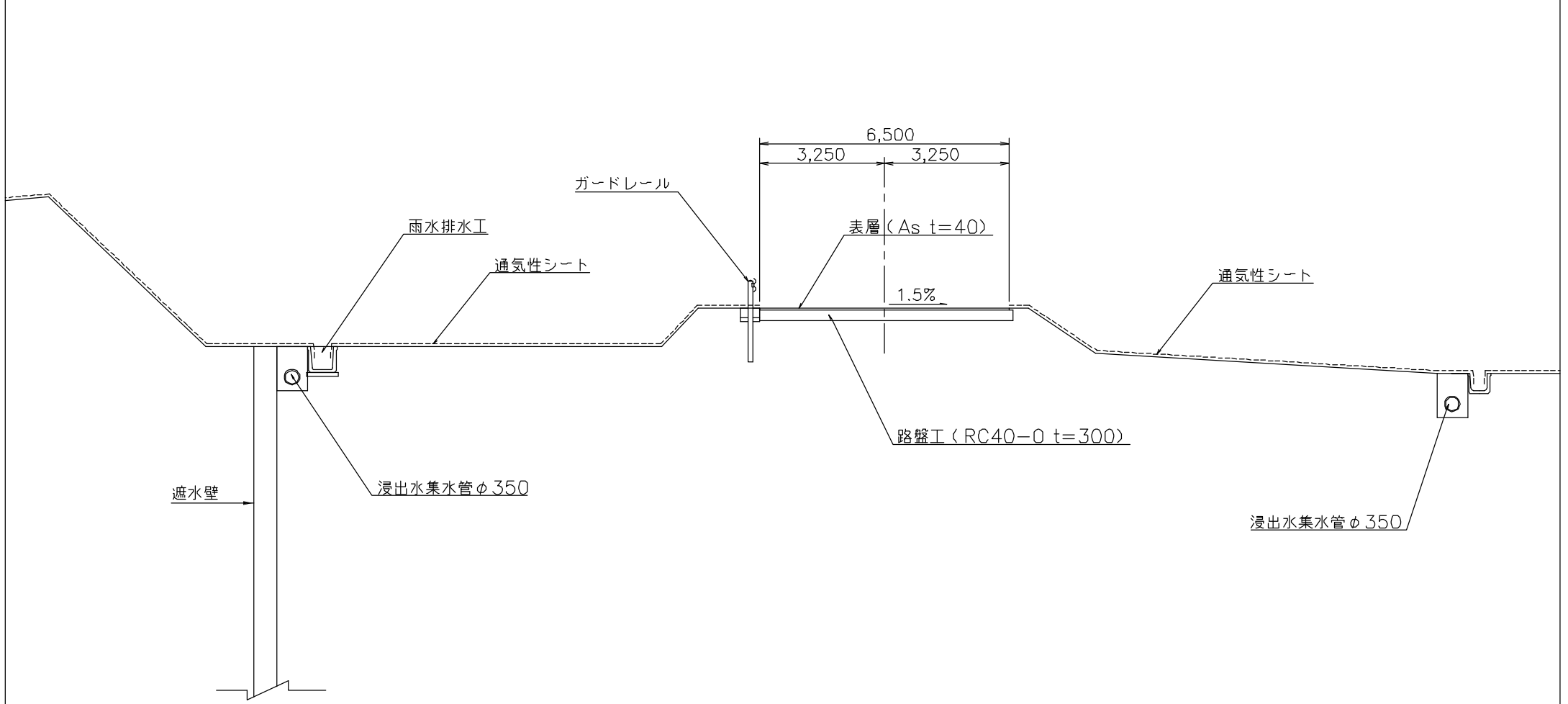
# 場内道路断面図1

図Ⅲ-13

## 西側遮水壁沿い



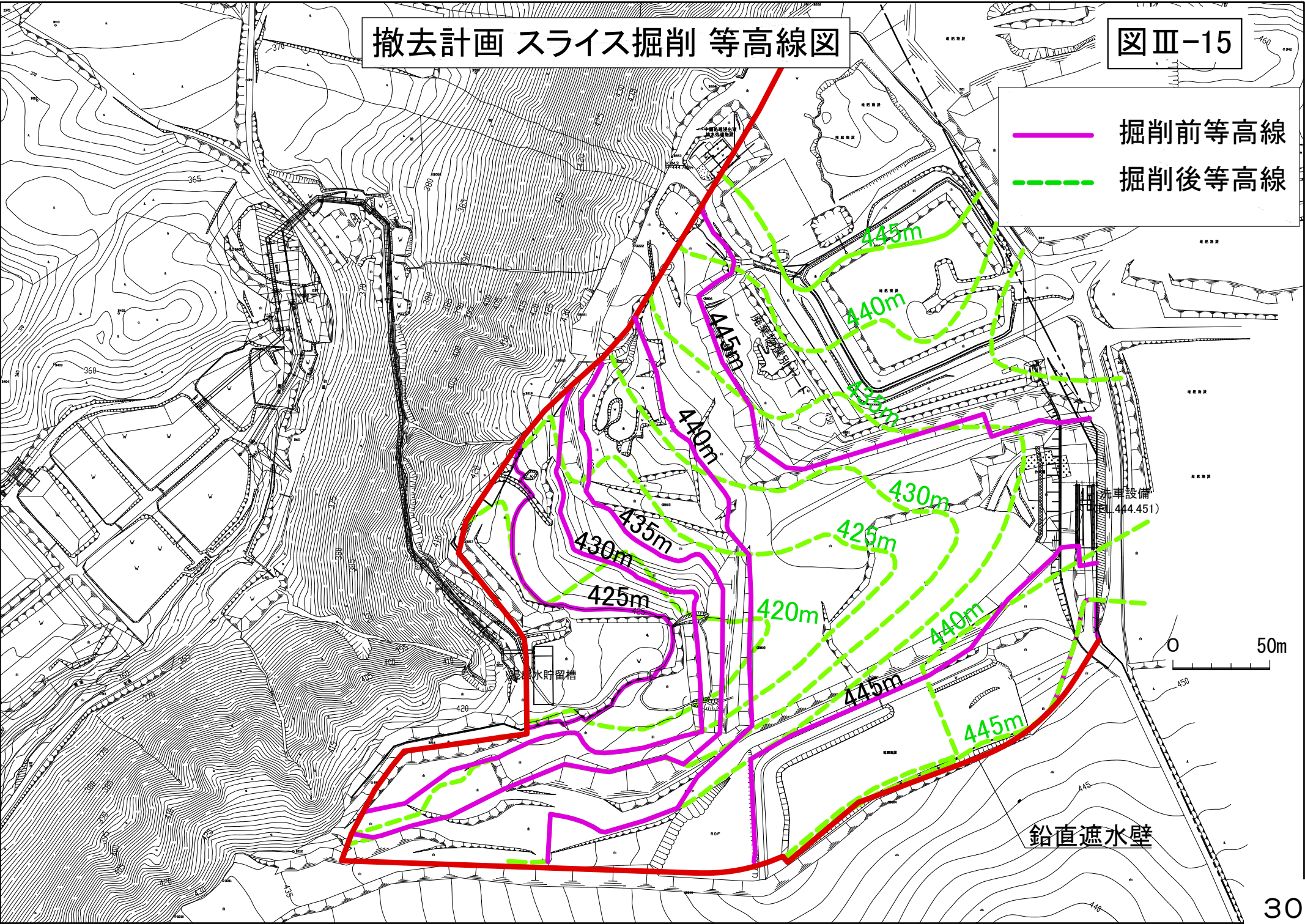
南側遮水壁沿い



# 撤去計画 スライス掘削 等高線図

図Ⅲ-15

— 掘削前等高線  
- - - 掘削後等高線



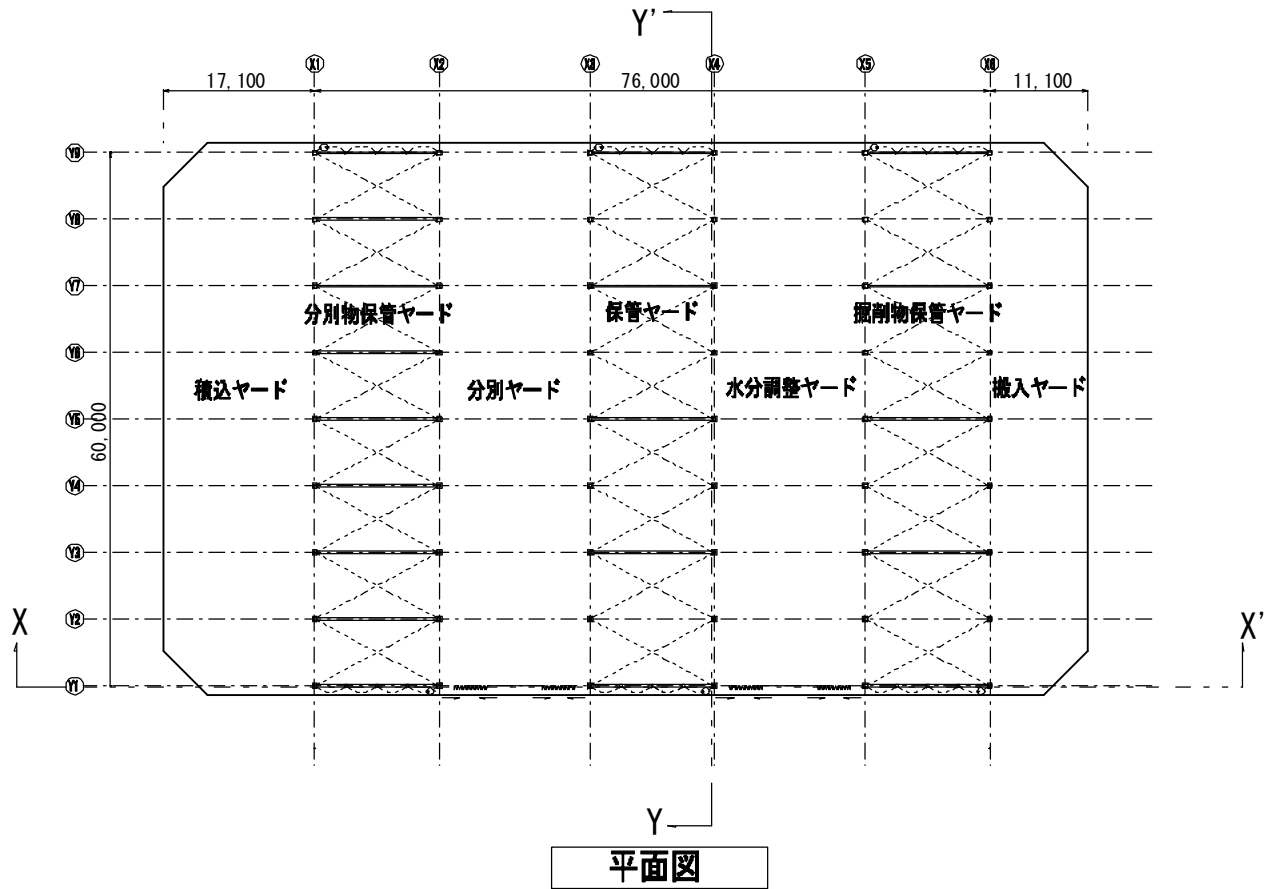
水貯留槽

列車設備  
(444.451)

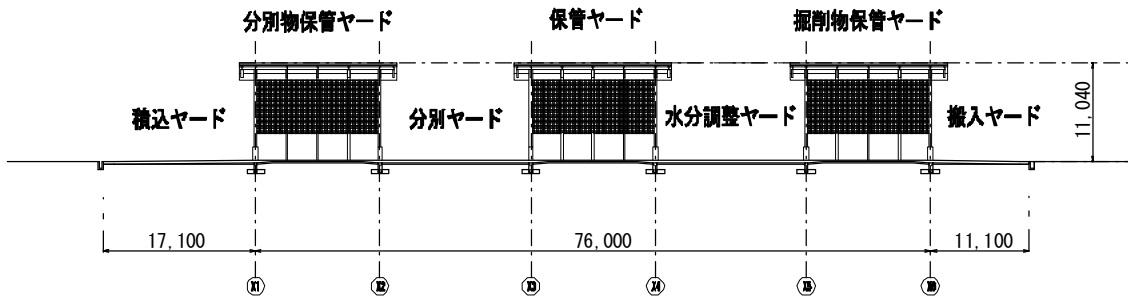
鉛直遮水壁

# 本格撤去 選別施設 平面・断面図

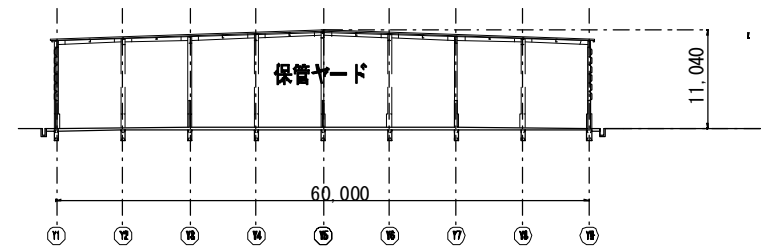
図Ⅲ-16



平面図



X-X' 断面図



Y-Y' 断面図



# 原状回復事業 年度別工事計画

(新)

図III-17

○原状回復事業 年度別工事計画

| 項目       | 目的                                    | 工法等                                  | H15   | H16   | H17  | H18    | H19  | H20  | H21  | H22  | H23  | H24   | H25   |    |
|----------|---------------------------------------|--------------------------------------|---|---|--|--------|------|------|------|------|------|-------|-------|----|
|          |                                       |                                      | 第1年度  | 第2年度  | 第3年度   | 第4年度   | 第5年度 | 第6年度 | 第7年度 | 第8年度 | 第9年度 | 第10年度 | 第11年度 |    |
| 汚染拡散防止対策 | 現状及び廃棄物撤去時における汚染拡散防止（浸出水量削減、浸出水処理、遮水） | ①表面遮水工<br>②鉛直遮水工<br>③浸出水処理施設<br>④その他 | 応急表面遮水工<br>浸出水処理施設<br>浸出水調整施設<br>浸出水導水施設<br>防災調整池 |   | 鉛直遮水工<br>場内道路工<br>表面遮水工<br>浸出水集排水施設<br>浸出水沈砂池<br>場内雨水貯留池<br>廃棄物仮置場整備 |        |      |      |      |      |      |       |       |    |
|          |                                       | ⑤環境モニタリング                            |   |   |  |        |      |      |      |      |      |       |       | →  |
|          |                                       | ⑥水処理施設の稼働                            |   |   |  |        |      |      |      |      |      |       |       | →  |
| 廃棄物等の撤去  | 廃棄物等の撤去、再利用できるものについては住民の理解を得た上で現地再利用  | ①場外搬出処理（焼却、熔融等）<br>②現地再利用            |   | ○Aエリア<br>仮置場（A1）<br>中間処理場（A2）<br>○中央池仮置場の一部 |  | 標高毎に撤去 |      |      |      |      |      |       |       |    |
|          |                                       | ③現場内構築物の解体撤去等                        |   |   |  |        |      |      |      |      |      |       |       | ●→ |

| 工法等            | H26   | H27   | H28   | H29   | H30   | H31   | H32   | H33   | H34   |
|----------------|-------|-------|-------|-------|-------|-------|-------|-------|-------|
|                | 第12年度 | 第13年度 | 第14年度 | 第15年度 | 第16年度 | 第17年度 | 第18年度 | 第19年度 | 第20年度 |
| ⑤環境モニタリング      |       |       |       |       |       |       |       |       | →     |
| ⑥水処理施設の稼働      |       |       |       |       |       |       |       | →     |       |
| ⑦浸出水処理施設等の解体撤去 |       |       |       |       |       |       |       |       | →     |
| ③現場内構築物の解体撤去等  | →     |       |       |       |       |       |       |       |       |

○撤去作業実績・計画

| 区分   |            | H15 | H16    | H17    | H18    | H19    | H20     | H21     | H22     | H23     | H24     | H25    | 計         |
|------|------------|-----|--------|--------|--------|--------|---------|---------|---------|---------|---------|--------|-----------|
| 全量撤去 | 年間撤去日数     | -   | 67     | 224    | 230    | 209    | 236     | 230     | 210     | 203     | 215     | 160    | 1,984     |
|      | 搬出台数（台/日）  | -   | 16     | 16     | 18     | 22     | 60      | 85      | 82      | 64      | 75      | 60     | 498       |
|      | 日撤去量（トン/日） | -   | 170    | 178    | 200    | 246    | 663     | 1,003   | 969     | 751     | 750     | 600    | 5,530     |
|      | 年撤去量（トン/年） | -   | 11,400 | 39,900 | 45,900 | 51,500 | 156,500 | 230,800 | 203,500 | 152,400 | 160,000 | 96,700 | 1,148,600 |

- (説明) 1 搬出車両は10トンダンプ。  
2 平成23年度までは実績。平成24年度以降は計画。



(旧)

図Ⅲ-17

## 原状回復事業 年度別工事計画

| 項目       | 目的                                    | 工法等                                  | H15   | H16   | H17  | H18  | H19  | H20  | H21  | H22  | H23  | H24                 | 備考 |
|----------|---------------------------------------|--------------------------------------|---|---|--|------|------|------|------|------|------|---------------------|----|
|          |                                       |                                      | 第1年度  | 第2年度  | 第3年度   | 第4年度 | 第5年度 | 第6年度 | 第7年度 | 第8年度 | 第9年度 | 第10年度               |    |
| 汚染拡散防止対策 | 現状及び廃棄物撤去時における汚染拡散防止(浸出水量削減、浸出水処理、遮水) | ①表面遮水工<br>②鉛直遮水工<br>③浸出水処理施設<br>④その他 | 応急表面遮水工<br>浸出水処理施設<br>浸出水調整施設<br>浸出水導水施設<br>防災調整池 |   | 鉛直遮水工<br>場内道路工<br>表面遮水工<br>浸出水集排水施設<br>浸出水沈砂池<br>場内雨水貯留池<br>廃棄物仮置場整備<br>浸出水処理施設稼働→ |      |      |      |      |      |      |                     |    |
| 廃棄物の撤去   | 廃棄物の撤去、再利用できるものについては住民の理解を得た上で現地再利用   | ①場外搬出処理処分(焼却・熔融等)<br>②現地再利用          |   | ○Aエリア<br>仮置場(A1)<br>中間処理場(A2)<br>○中央池仮置場の一部 | 標高毎に撤去   |      |      |      |      |      |      | 対象区域のシートをはがして廃棄物を撤去 |    |

| 年度           | H19     | H20     | H21     | H22     | H23     | H24     | 撤去量(t)  |
|--------------|---------|---------|---------|---------|---------|---------|---------|
| 中央池仮置分       |         |         |         |         |         |         | 30,000  |
| 標高<br>(EL.m) | 450~445 |         |         |         |         |         | 72,000  |
|              | 445~440 |         |         |         |         |         | 174,700 |
|              | 440~435 |         |         |         |         |         | 233,800 |
|              | 435~430 |         |         |         |         |         | 176,900 |
|              | 430~425 |         |         |         |         |         | 140,200 |
|              | 425~420 |         |         |         |         |         | 60,900  |
|              | 420~415 |         |         |         |         |         | 12,900  |
| 撤去量(t)       | 51,400  | 163,000 | 194,000 | 194,000 | 194,000 | 105,000 | 901,400 |

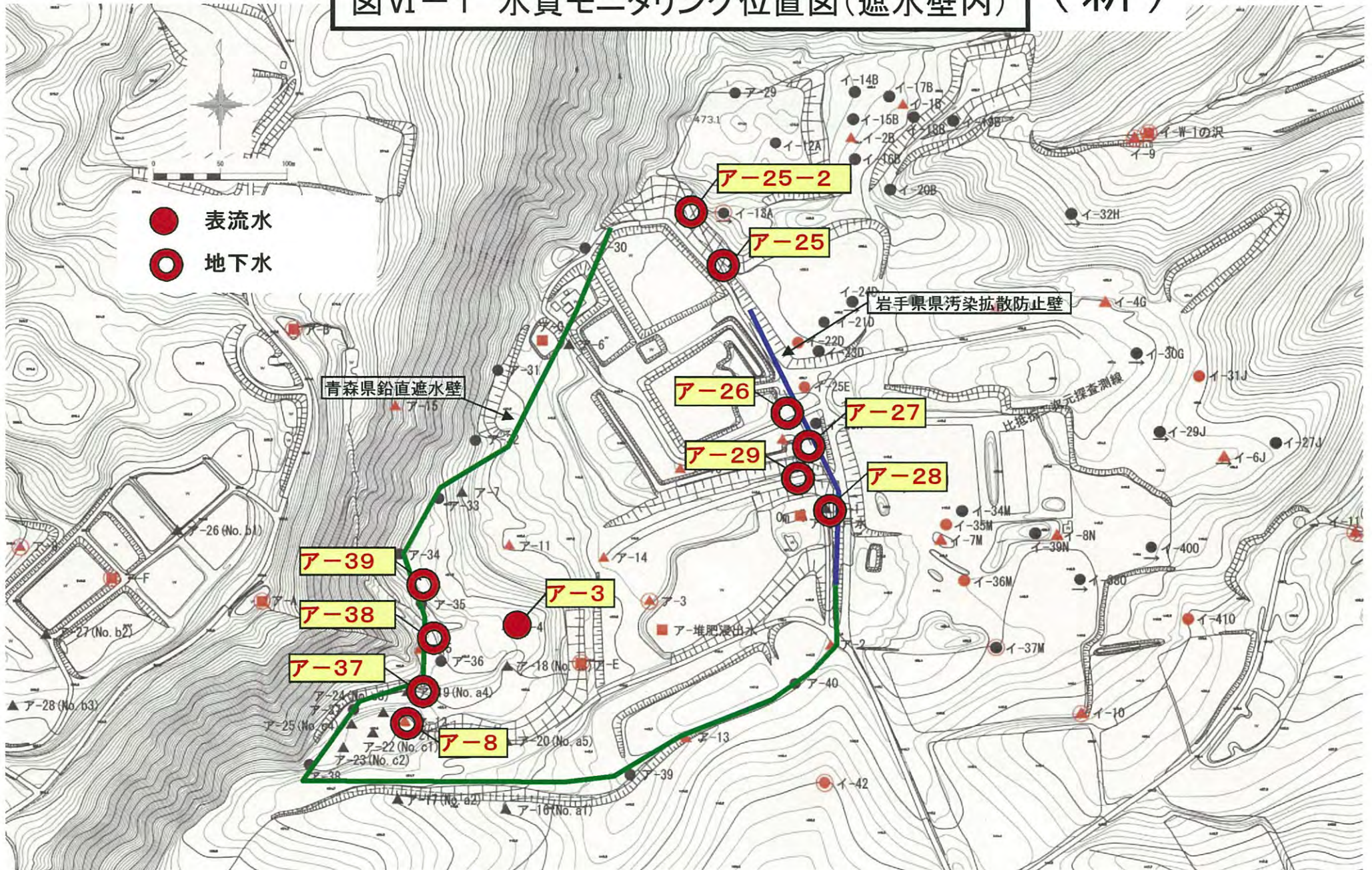
## 撤去作業計画

|      |           | H15 | H16    | H17    | H18    | H19     | H20     | H21     | H22     | H23     | H24     | 計 | 搬出車両:10tダンプ<br>単重:1.5t/m <sup>2</sup> と想定 |
|------|-----------|-----|--------|--------|--------|---------|---------|---------|---------|---------|---------|---|---|
| 全量撤去 | 年間撤去日数    |     | 67     | 224    | 230    | 209     | 215     | 215     | 215     | 215     | 90      |   |   |
|      | 搬出台数(台/日) |     | 16     | 16     | 18     | 22      | 76      | 90      | 90      | 90      | 90      |   |   |
|      | 日撤去量(t/日) |     | 170    | 178    | 200    | 246     | 760     | 900     | 900     | 900     | 900     |   |   |
|      | 年撤去量(t/年) |     | 11,400 | 39,900 | 45,900 | 51,400  | 163,000 | 194,000 | 194,000 | 194,000 | 105,000 |   |   |
| 計    |           |     | 97,200 |        |        | 901,400 |         |         |         |         | 998,600 |   |   |

(平成21年3月11日修正)

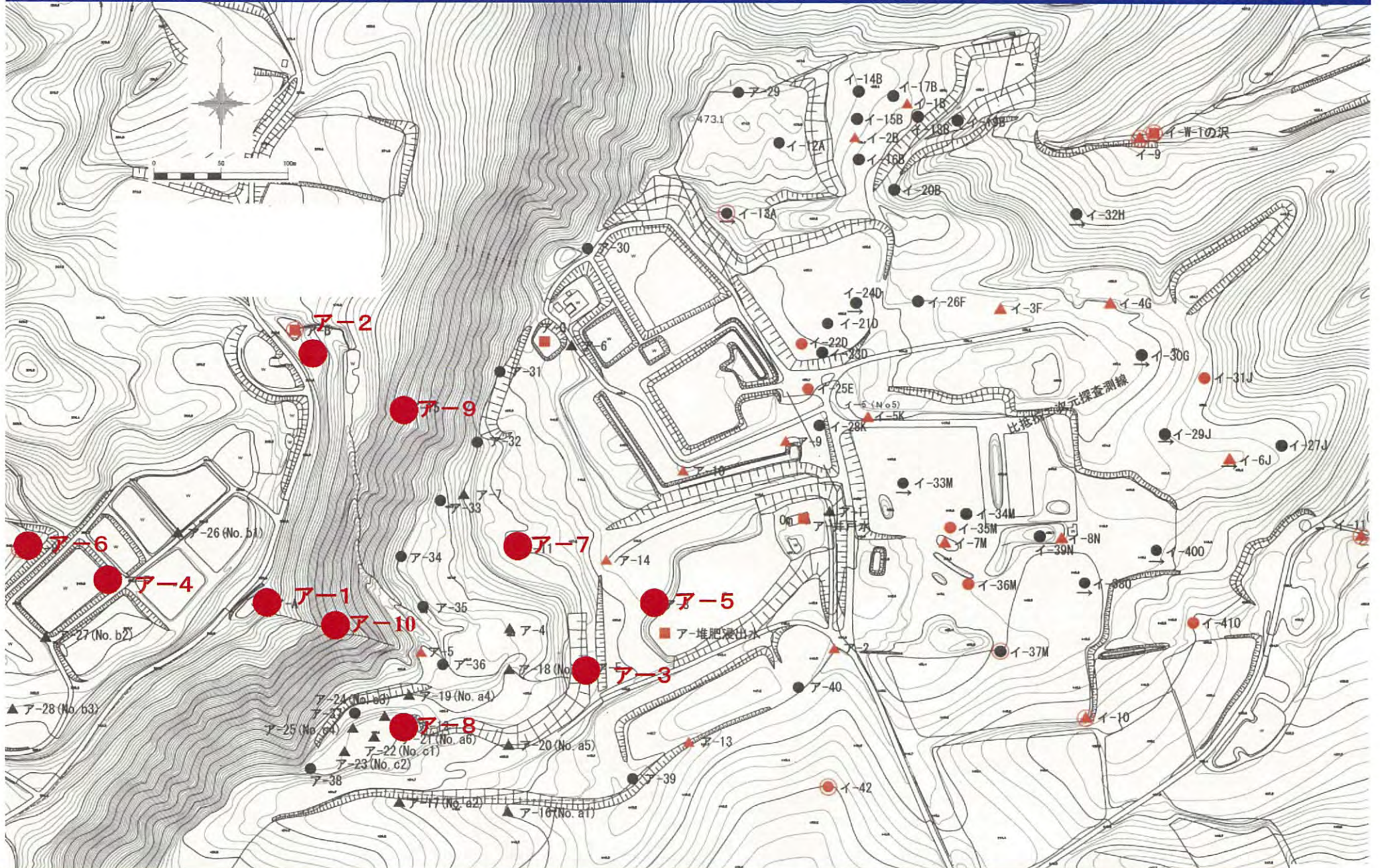
図VI-1 水質モニタリング位置図(遮水壁内) (新)

(新)



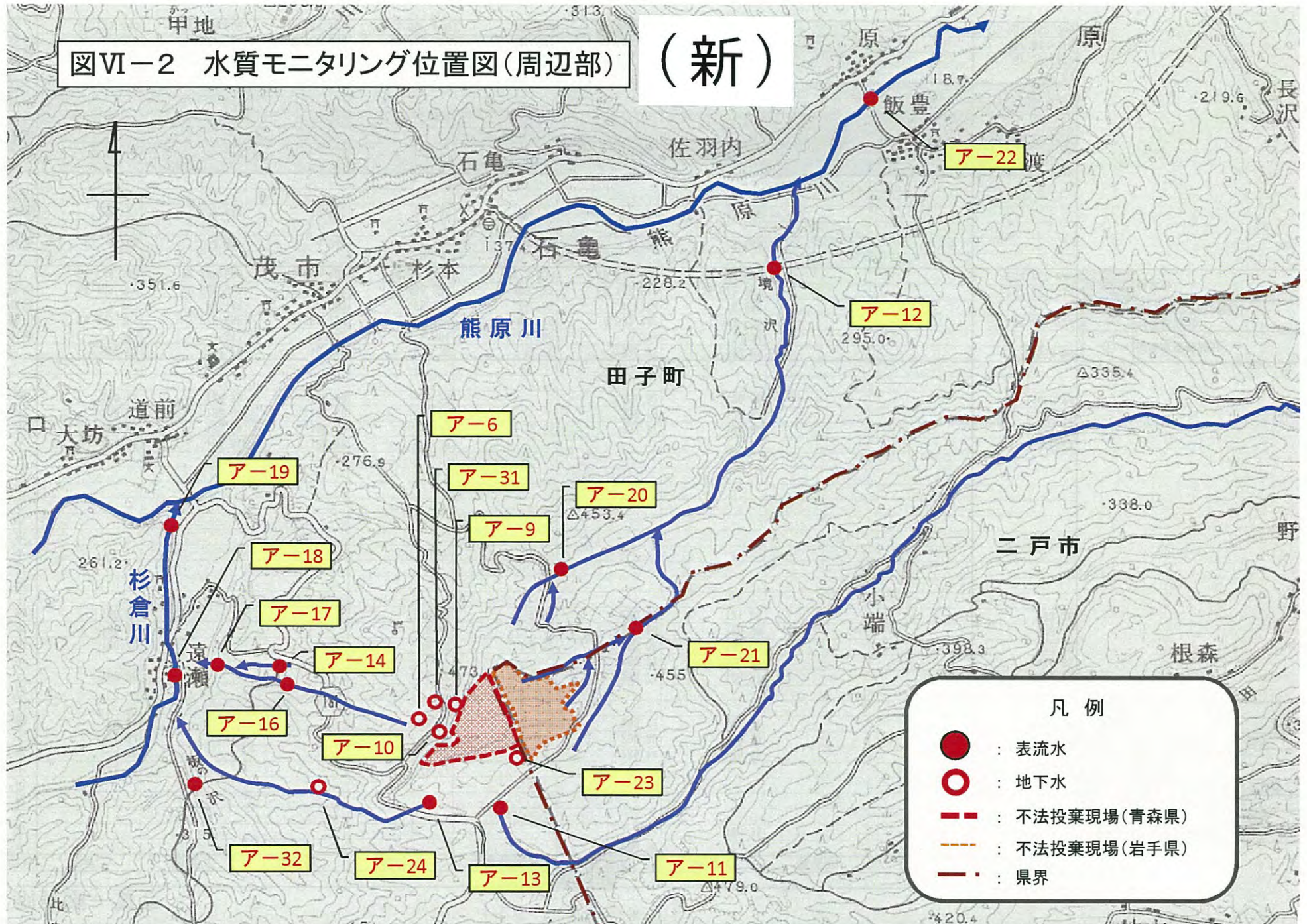
図VII-1 水質モニタリング位置図(現場内)

(旧)



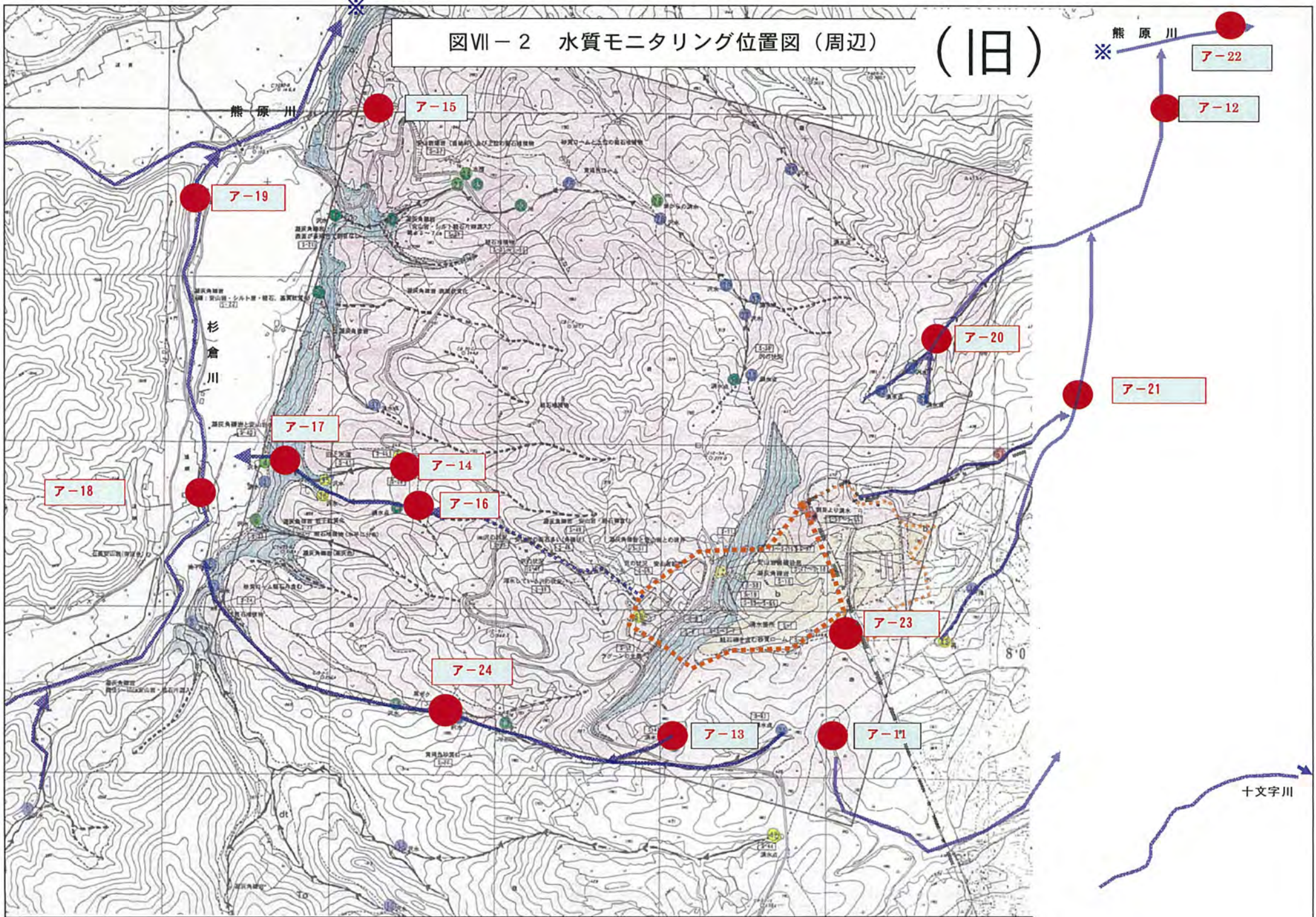
図VI-2 水質モニタリング位置図(周辺部)

(新)



図Ⅶ-2 水質モニタリング位置図（周辺）

(旧)



図VI-3 大気質モニタリング位置図



図VI-4 騒音振動モニタリング位置図

