

# 汚染拡散防止対策工事平面図 (H17予定入り)

①⑫浸出水導水路及び雨水排水路工事 H16/9-17/3 H16

③仮設浄化P(日処理量400m<sup>3</sup>/day) H16/3/2より稼動中. H17/5迄 H151617

⑤防災調整池 (V=11,960m<sup>3</sup>) H16/3-H17/5 H151617

④浸出水処理施設 (150m<sup>3</sup>/day) H16/3-H17/5 H151617

⑤浸出水貯留池 (V=12,300m<sup>3</sup>) H16/3-H17/5 H151617

⑮浸出水貯留池及び防災調整池(場内整備)工事 H16

①電力工事負担金 H15

⑩廃棄物掘削工事 H15  
H16/7-17/3

⑩廃棄物掘削工事 H15  
(仮設費・場内道路)

②表面遮水工A=6,880m<sup>2</sup>  
H15/12-H16/5 H15

⑭廃棄物処理委託工事 H15  
H17/1-3

⑩廃棄物掘削工事 H15 (役務費・洗車設備運転管理費)

⑧⑨洗車設備工事 H15  
H16/4-7

⑬洗車設備(3)工事 H16  
H16/9-12

⑰鉛直遮水壁工 L=990m  
H17-19

⑯一次表面遮水工A=61,000m<sup>2</sup>  
H17

(遮水壁沿 場内道路)

(浸出水貯留槽 雨水接合槽)

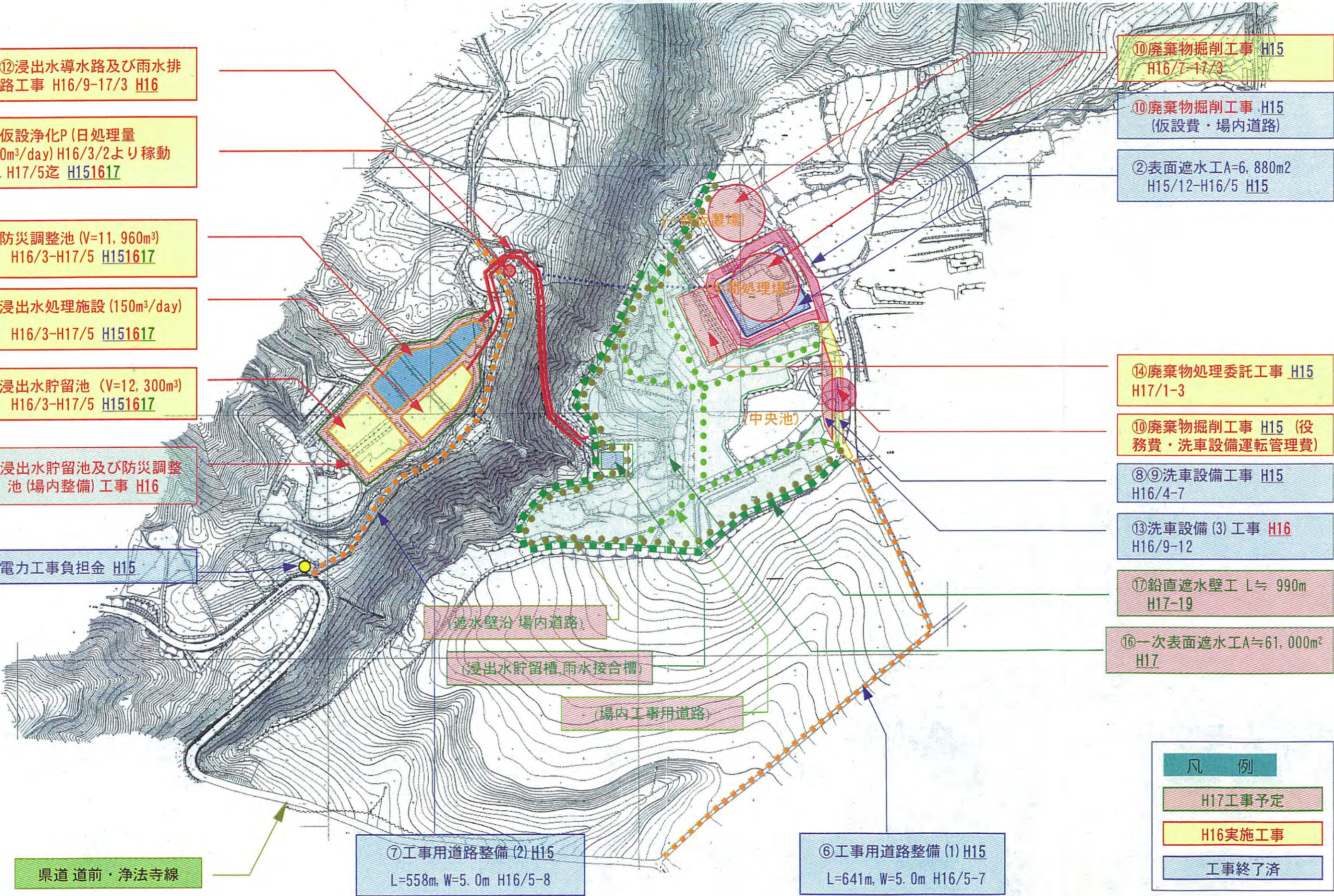
(場内工事用道路)

⑦工事用道路整備(2) H15  
L=558m, W=5.0m H16/5-8

⑥工事用道路整備(1) H15  
L=641m, W=5.0m H16/5-7

凡 例	
<span style="background-color: #f0f0f0; border: 1px solid black; padding: 2px;"> </span>	H17工事予定
<span style="background-color: #ffff00; border: 1px solid black; padding: 2px;"> </span>	H16実施工事
<span style="background-color: #e0e0e0; border: 1px solid black; padding: 2px;"> </span>	工事終了済

県道 道前・浄法寺線



平成15～16年度及び17年度実施予定工事

H17年1月末  
時点工事進捗率

予算年度	工事名 ○請負業者名	概要	工事請負金額(円)	H15年度			H16年度												H17年度																		
				11	12	1	2	3	4	5	6	7	8	9	10	11	12	1	2	3	4	5	6	7	8	9	10	11	12	1	2	3					
① H15	電力工事負担金 ○東北電力(株)八戸営業所	高圧電線路1線添架工事 441m 高圧電線路新設工事 2,600m 電柱建設工事57本、低圧引込線工事 10m	6,103,125	H15/12/1~H16/3/11			完了																														
② H15	表面遮水工事 ○三浦建設(株)	土工1式 表面遮水工6,880m <sup>2</sup> 、雨水排水工563m 浸出水排水工334m	51,779,700	H15/12/19~H16/5/31			完了																														
③ H15~H17	仮設浄化プラント工事 ○(株)クボタ	仮設浄化プラント設置・撤去工事1式 受電設備・配管設備等工事1式 仮設浄化プラント運転・維持管理工事1式	120,750,000	H16/1/6~			70												~H17/5/31																		
④ H15~H17	浸出水処理施設工事 ○鹿島・クボタ・穂積建設工業特定JV	土木建築工1式、機械設備工1式 配管設備工1式、電気計装工1式	1,995,000,000	H16/3/11~			65												~H17/5/31																		
⑤ H15~H17	浸出水貯留池及び防災調整池工事 ○間組・寺下建設・辻本建設特定JV	土工1式 浸出水貯留池工1式 (V=12,300m <sup>3</sup> ) 防災調整池工1式 (V=11,960m <sup>3</sup> )	467,250,000	H16/3/26~			85												~H17/5/31																		
⑥ H15	工所用道路整備 工事 (投棄現場への道路) ○(株)赤塚工務店	施工延長L=641m 舗装工3,600m <sup>2</sup>	24,586,800	H16/5/1~7/31			完了																														
⑦ H15	工所用道路整備(2)工事 (ラグーン区域の道路) ○(株)山田組	施工延長L=558m 舗装工2,660m <sup>2</sup> 排水工 1式	41,500,200	H16/5/1~8/31			完了																														
⑧ H15	洗車設備工事 (一期工事) ○(株)山市建設工業	土工1式 洗車設備工1式 場内整備工1式	49,446,600	H16/4/29~7/31			完了																														
⑨ H15	洗車設備(その2)工事 ○(株)山市建設工業	排水工1式	2,310,000	H16/6/24~7/31			完了																														
⑩ H16	廃棄物掘削工事 ○(株)田村組	廃棄物掘削 V=13,900m <sup>3</sup> 仮設道路 1式 洗車設備維持管理 1式	33,600,000	H16/7/29~			60												~H17/3/31																		
⑪ H16	浸出水導水路及び雨水排水路(1)工事 ○(有)北組 五戸町	浸出水導水路工 雨水排水路工	43,470,000	H16/9/4~			55												~H17/3/25																		
⑫ H16	浸出水導水路及び雨水排水路(2)工事 ○山田建設(株) 名川町	浸出水導水路工 雨水排水路工	47,901,000	H16/9/4~			45												~H17/3/25																		
⑬ H16	洗車設備(その3)工事 (二期工事) ○大春工業(株) 三戸町	洗車設備上屋工1式 場内整備工 1式	28,875,000	H16/9/4~			完了 ~12/25																														
⑭ H15	廃棄物処理委託工事 ○鹿島建設(株)	選別ヤード造成工 1式 廃棄物選別積込工 1式	110,250,000				10												H17/1/12~3/31																		
⑮ H16	浸出水貯留池及び防災調整池(場内整備)工事	場内道路工 1式 防護柵工 1式																																			
⑯ H17	一次表面遮水工事	一次表面遮水工 A ≒ 61,000m <sup>2</sup> 場内工所用道路 L ≒ 880m																																			
⑰ H17	鉛直遮水壁工事	鉛直遮水壁工 L ≒ 990m 遮水壁沿 場内道路 L ≒ 990m																	H19年度まで																		
		計	3,022,822,425																																		

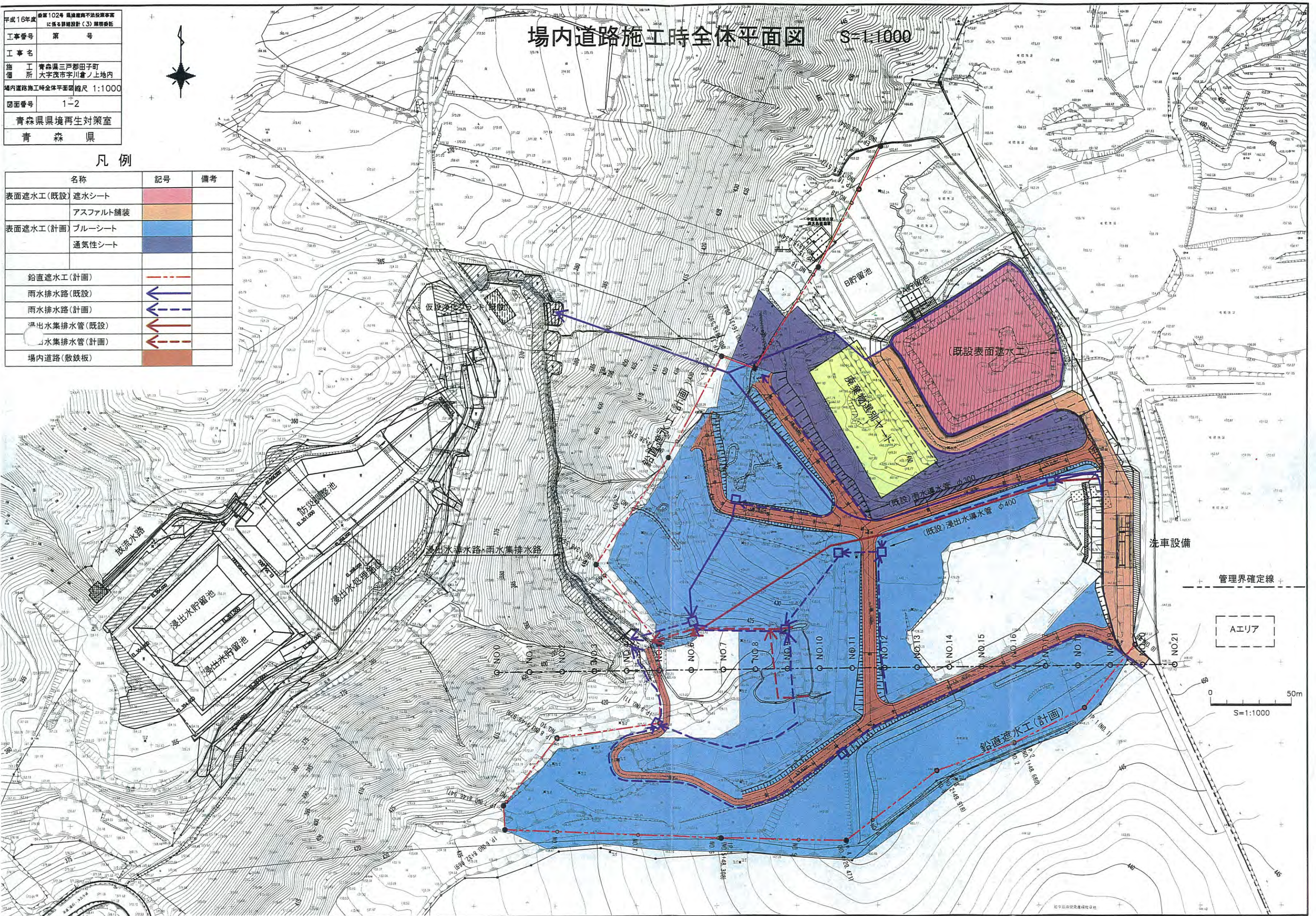
# 場内道路施工時全体平面図 S=1:1000

平成16年度 青森102号 高橋産肉不法投棄等実 に係る詳細設計(3) 業務委託
工事番号 第 号
工事名
施工 青森県三戸郡田子町 場所 大字茂市宇川倉ノ上地内
場内道路施工時全体平面図縮尺 1:1000
図面番号 1-2
青森県県境再生対策室
青森県



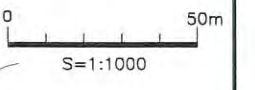
## 凡例

名称	記号	備考
表面遮水工(既設) 遮水シート		
アスファルト舗装		
表面遮水工(計画) ブルーシート		
通気性シート		
鉛直遮水工(計画)		
雨水排水路(既設)		
雨水排水路(計画)		
浸出水集排水管(既設)		
浸出水集排水管(計画)		
場内道路(敷鉄板)		



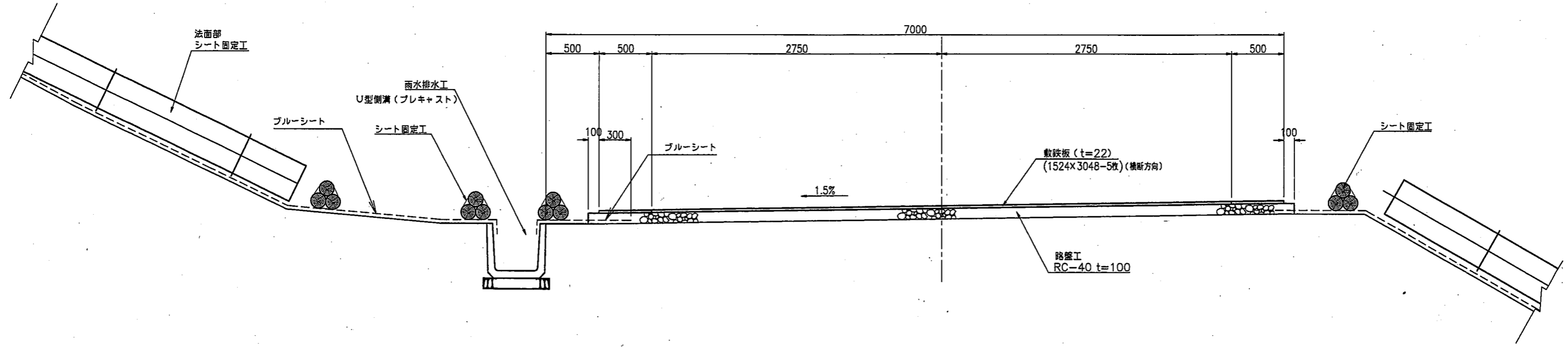
管理界確定線

Aエリア

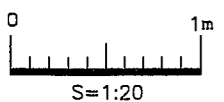
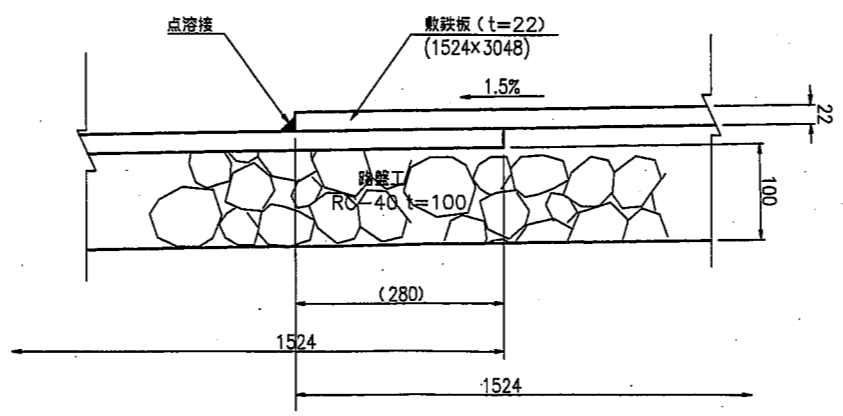


平成16年度	要第102号 県境産廃不法投棄事業に係る詳細設計(3) 業務委託
工事番号	第 号
工事名	県境産廃不法投棄事業に係る廃棄物一次搬去工事
施工箇所	青森県三戸郡田子町大字茂市字川倉ノ上地内
場内道路標準横断面図	縮尺 1:20
図面番号	
青森県県境再生対策室	
青 森 県	

場内道路標準横断面図 S=1:20



敷鉄板重ね部詳細



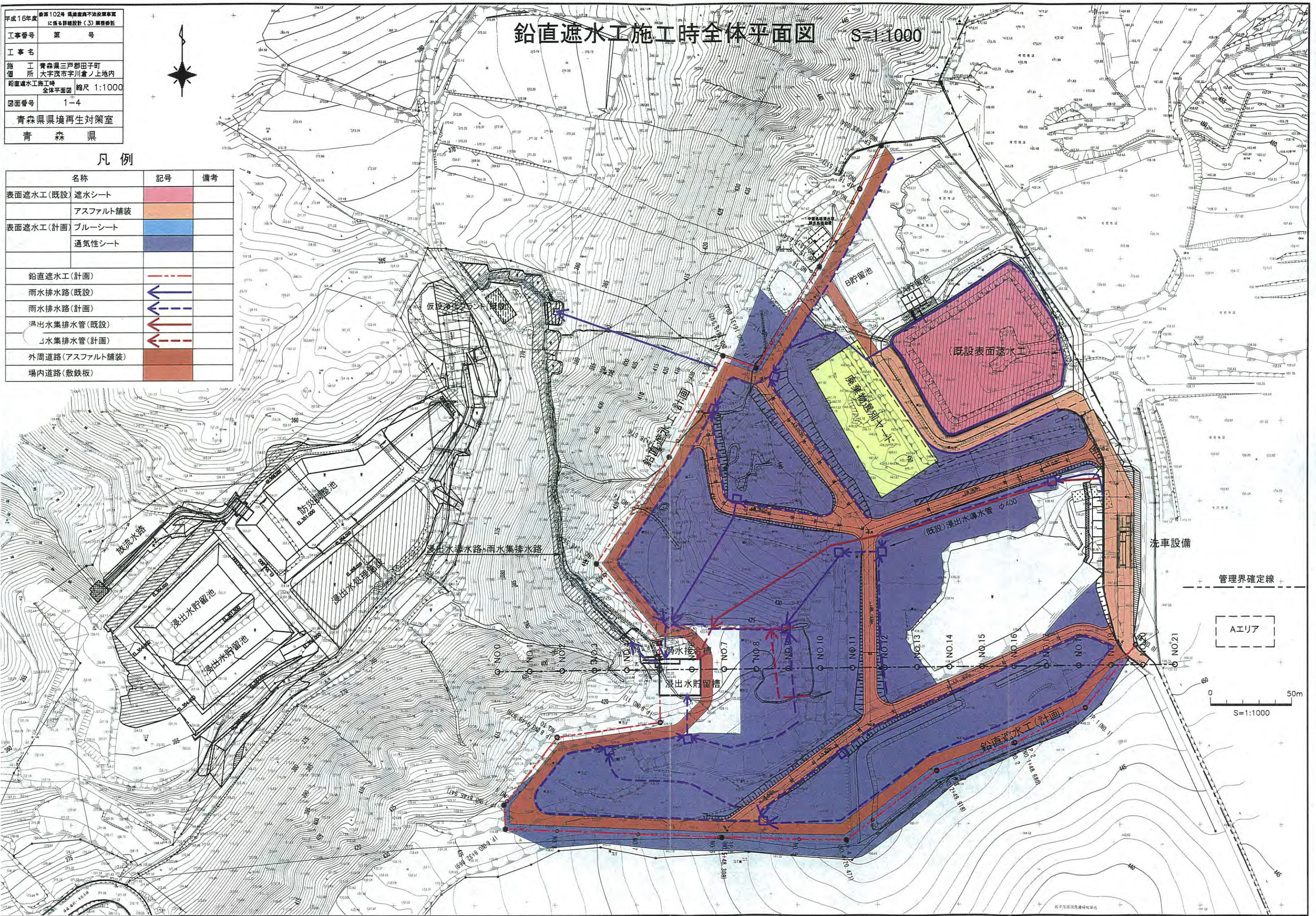
平成16年度	第102号 国庫補助不設取等事業に係る詳細設計(3) 業務委託
工事番号	第 号
工事名	
施工所	青森県三戸郡田子町 大字茂市字川倉ノ上地内
鉛直遮水工施工時 全体平面図	縮尺 1:1000
図面番号	1-4
青森県県境再生対策室	
青森県	

# 鉛直遮水工施工時全体平面図 S=1:1000



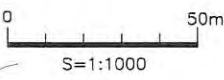
## 凡例

名称	記号	備考
表面遮水工(既設) 遮水シート		
アスファルト舗装		
表面遮水工(計画) ブルーシート		
通気性シート		
鉛直遮水工(計画)		
雨水排水路(既設)		
雨水排水路(計画)		
湧出水集排水管(既設)		
湧出水集排水管(計画)		
外周道路(アスファルト舗装)		
場内道路(敷鉄板)		

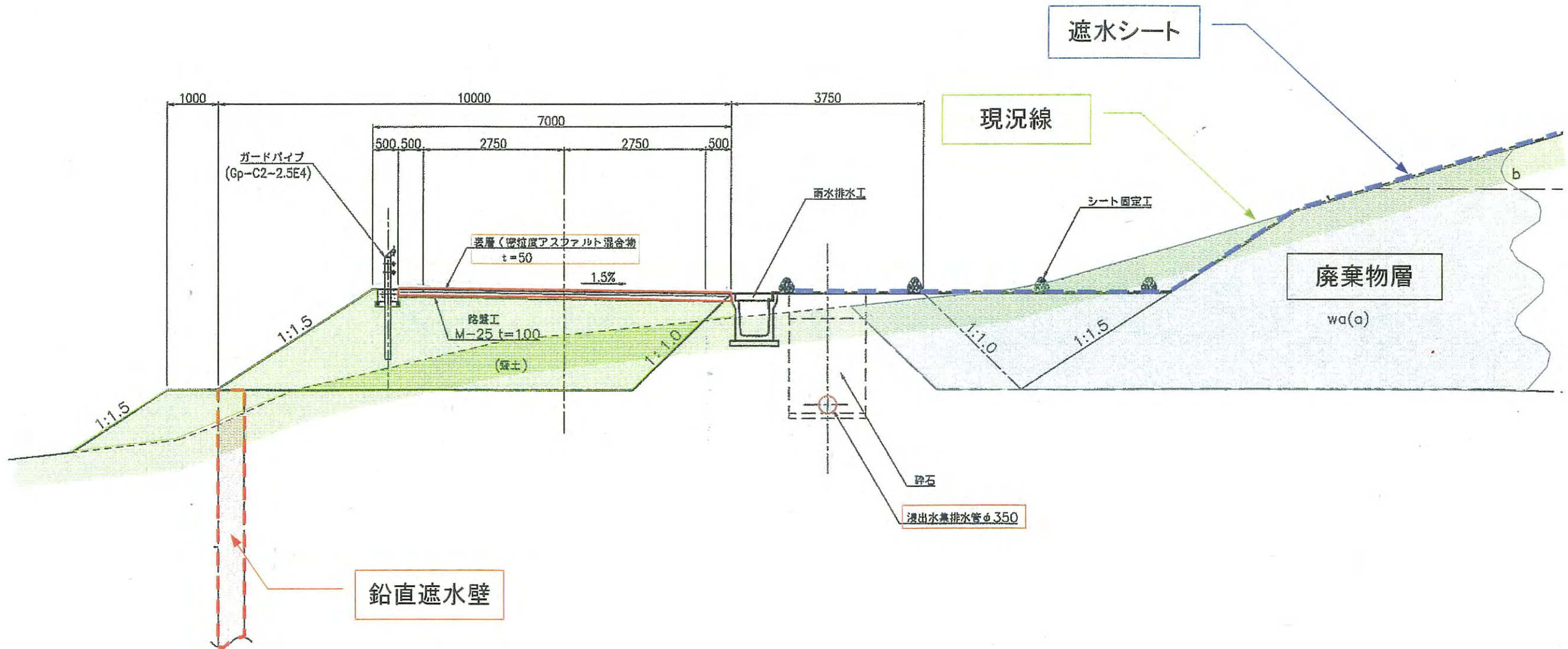


管理界確定線

Aエリア

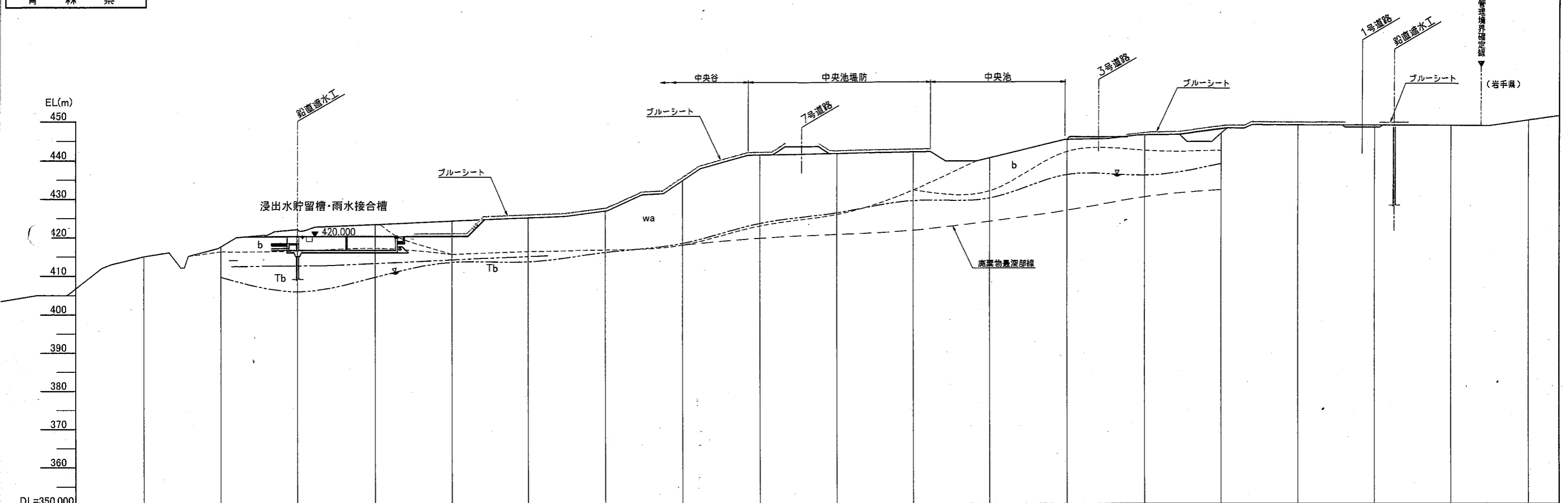


# 鉛直遮水壁工(西側) 及び 場内道路代表断面図

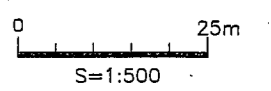


# 表面遮水工(完了時)縦断面図 S=1/500

平成16年度	第102号 環境再生不投廃棄物 に係る詳細設計(3) 業務委託
工事番号	第 号
工事名	環境不法投廃棄物に係る 廃棄物一次除去工事
施工所	青森県三戸郡田子町 大字茂市字川倉ノ上地内
表面遮水工(完了時) 縦断面図(その1)	縮尺 1:500
図面番号	20-3
青森県環境再生対策室	
青 森 県	



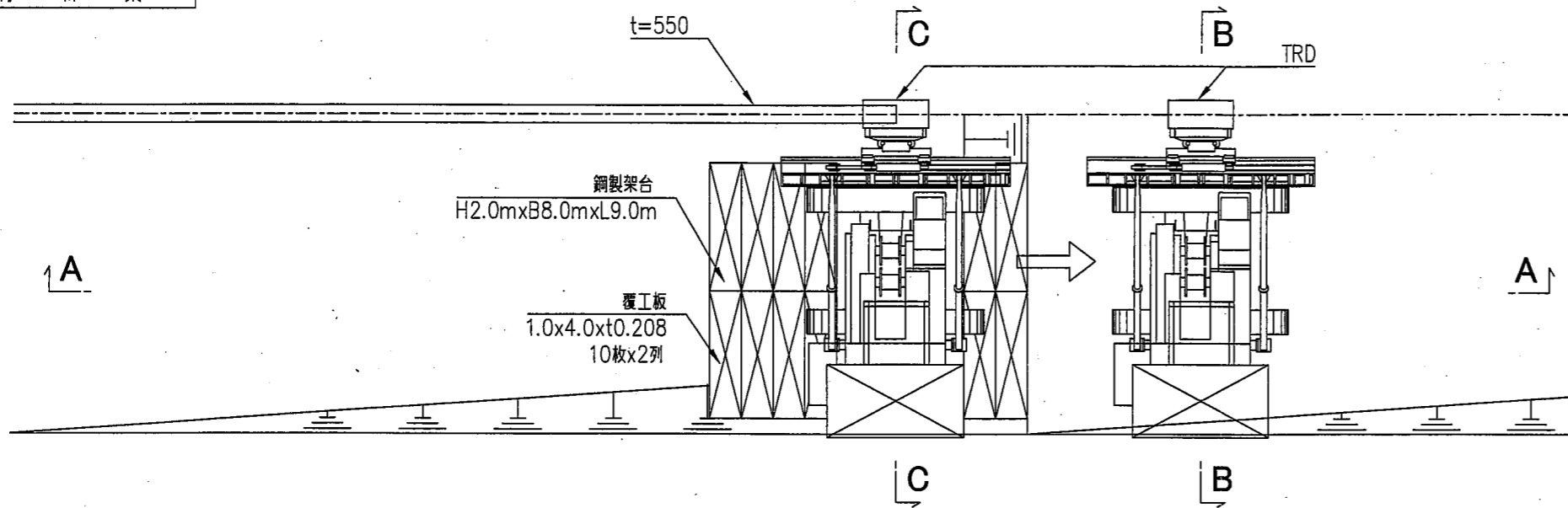
勾配																					
盛土																					
切土																					
計画高																					
地盤高	415.00	417.45	421.88	423.15	423.99	424.82	426.58	434.36	440.89	441.28	441.66	440.12	444.74	445.91	446.37	448.50	448.54	448.50	449.97		
追加距離	60,000	80,000	100,000	120,000	140,000	160,000	180,000	200,000	220,000	240,000	260,000	280,000	300,000	320,000	340,000	360,000	380,000	400,000	420,000		
単距離	20,000	20,000	20,000	20,000	20,000	20,000	20,000	20,000	20,000	20,000	20,000	20,000	20,000	20,000	20,000	20,000	20,000	20,000	20,000		
測点	No.3	No.4	No.5	No.6	No.7	No.8	No.9	No.10	No.11	No.12	No.13	No.14	No.15	No.16	No.17	No.18	No.19	No.20	No.21		
曲線																					



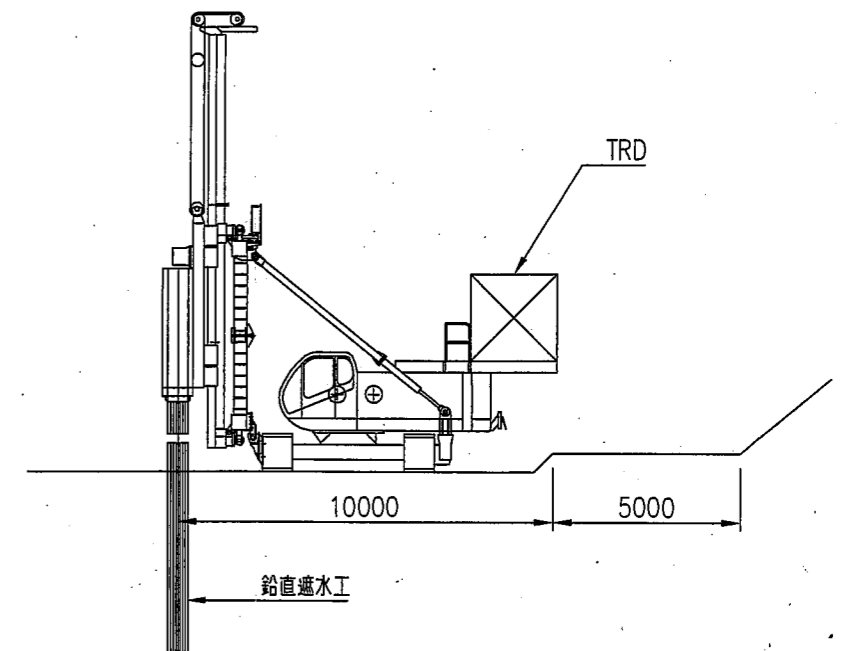
平成16年度	委第102号 環境不法投棄事業 に係る詳細設計(3)業務委託
工事番号	第 号
工事名	
施工所	青森県三戸郡田子町 大字茂市字川倉ノ上地内
鉛直遮水工施工概念図 (TRD)	縮尺 1:100
図面番号	12-32
青森県環境再生対策室	
青森県	

# 鉛直遮水工施工概念図(TRD) S=1/100

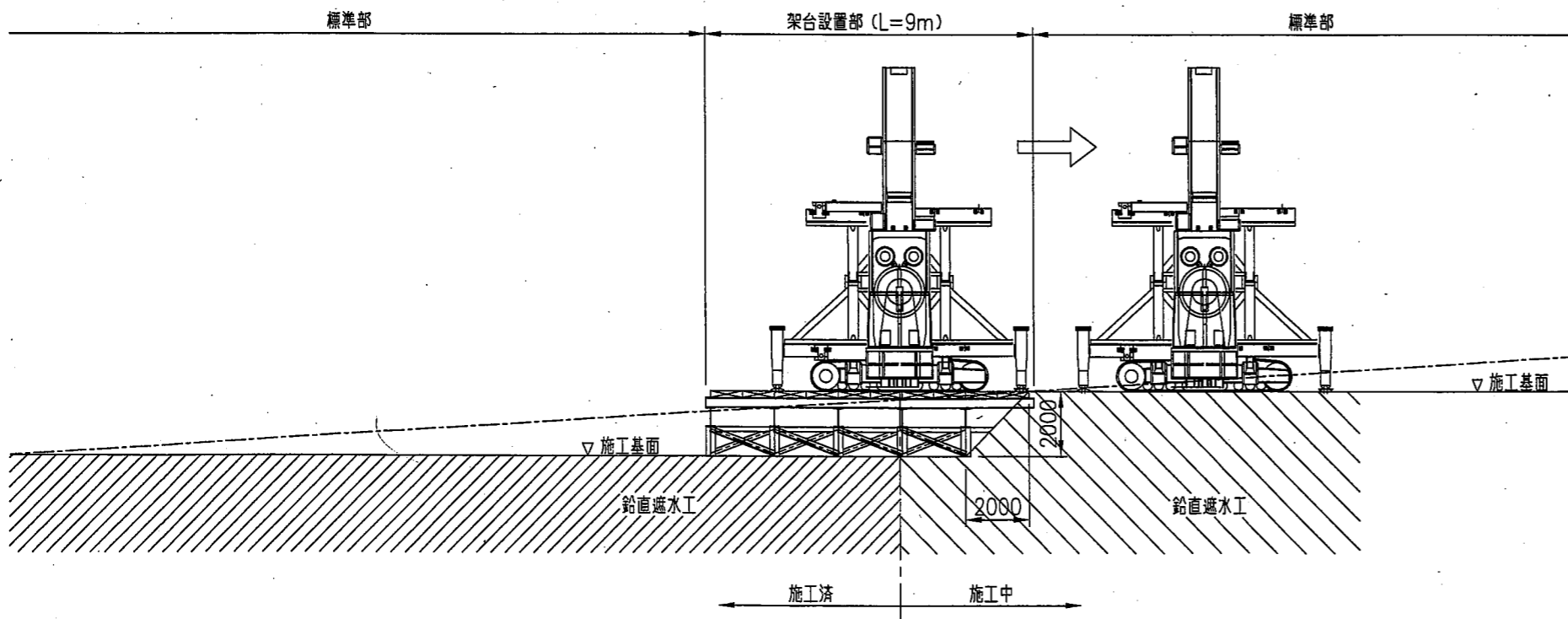
平面図



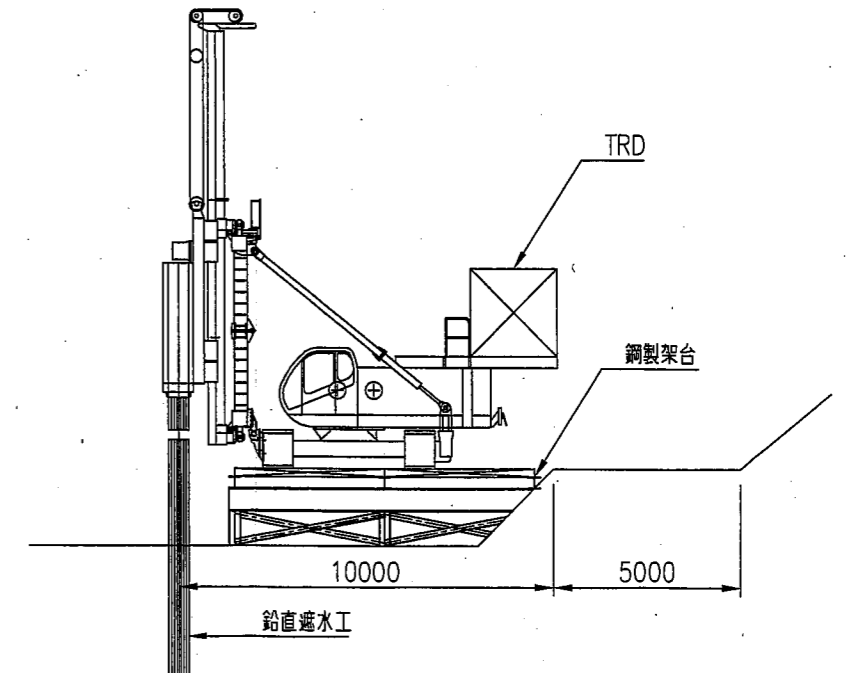
標準部(B-B断面)



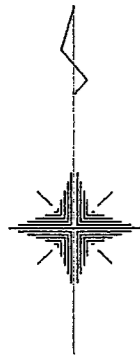
A-A断面図



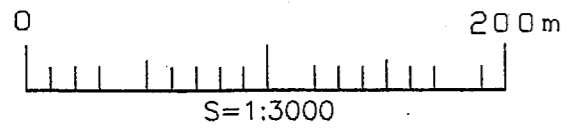
架台設置部(C-C断面)





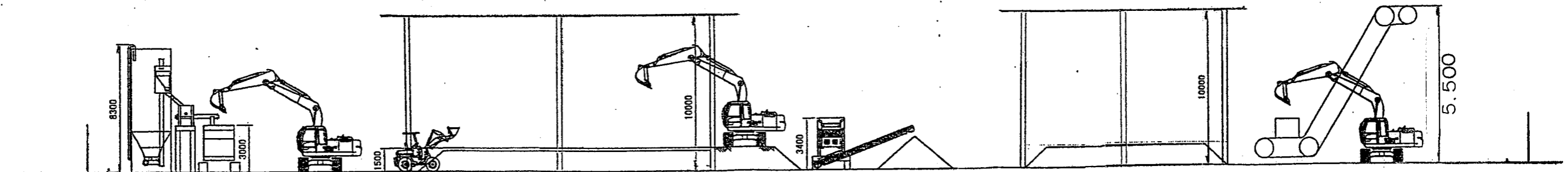
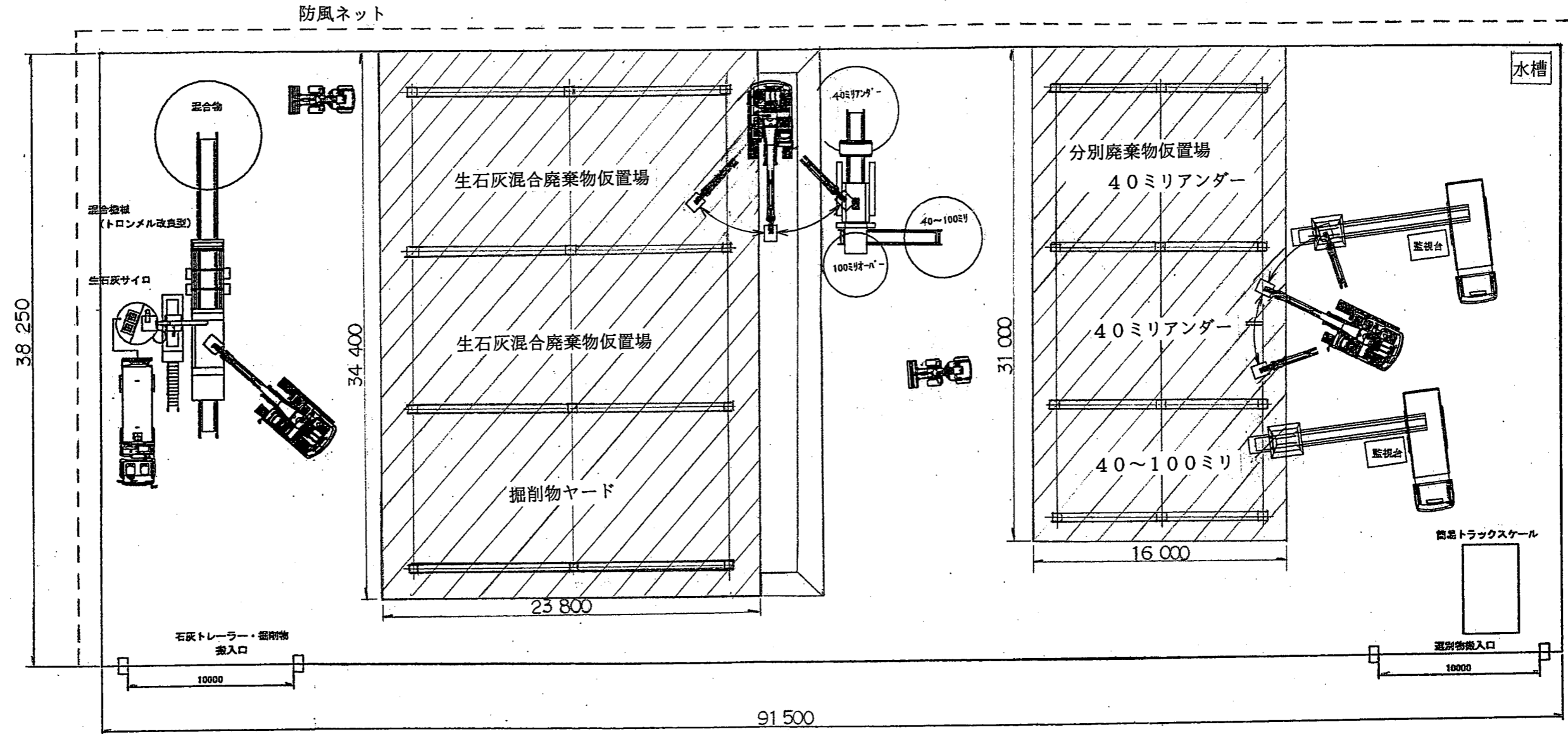


施工位置

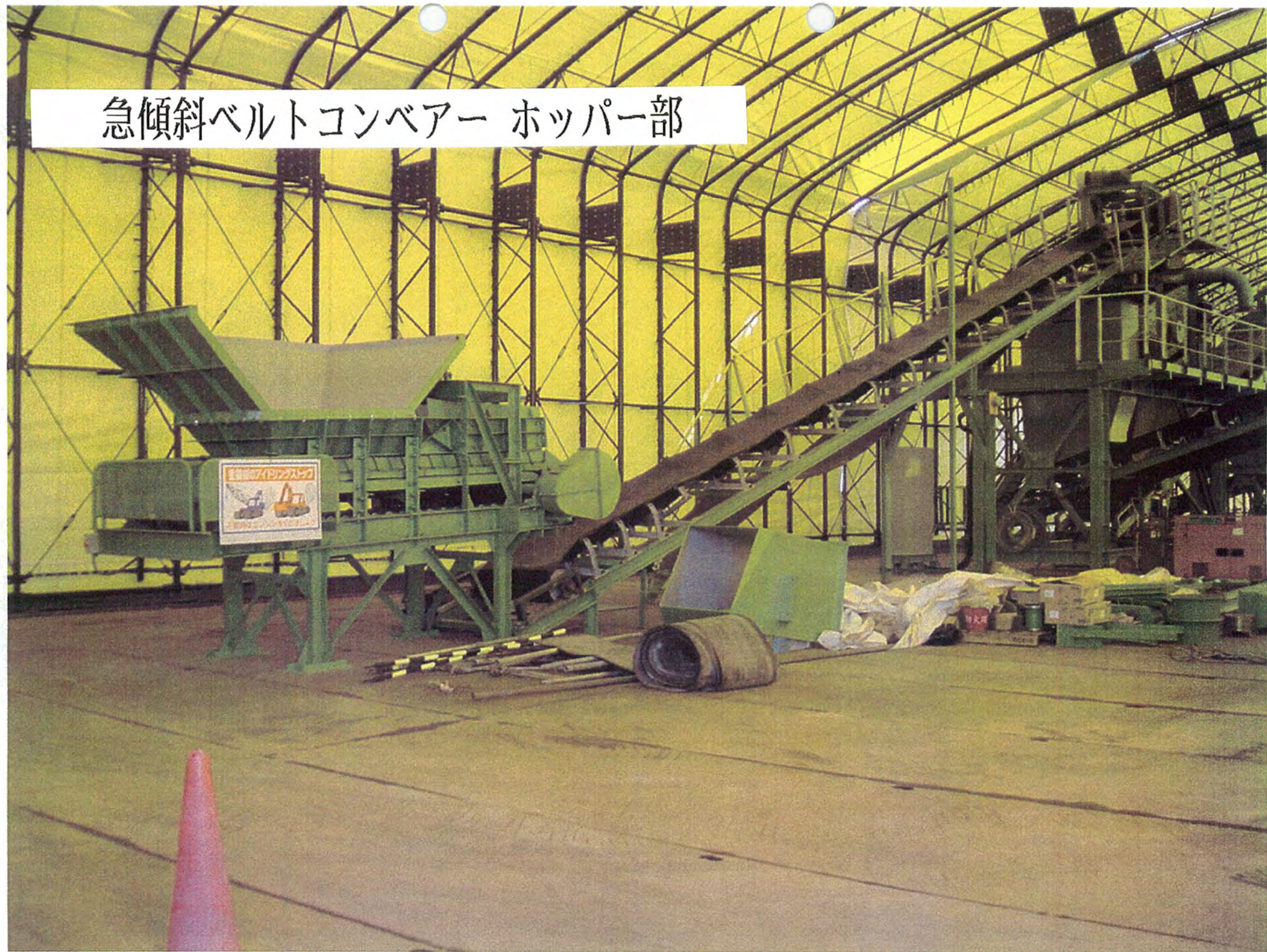


納入先 CUSTOMER 青森県 殿 県境不法投棄事案に係る廃棄物処理委託工事					図名 TITLE 全体配置図			
所 属	承認 APPROVED BY	検 査 CHECKED BY	担 当 DESIGNED BY	製 図 DRAWN BY	第三角法 THIRD ANGLE PROJECTION	尺 度 SCALE	日 付 DATE	
					図番		△	
					製番	ORDER NO.	整理番号	FILE NO.

# 選別ヤード平面図



急傾斜ベルトコンベアー ホッパー部



# 積み用急傾斜ベルトコンベアー

搬送能力:150m<sup>3</sup>/h

側面図

正面図

ホッパー部

