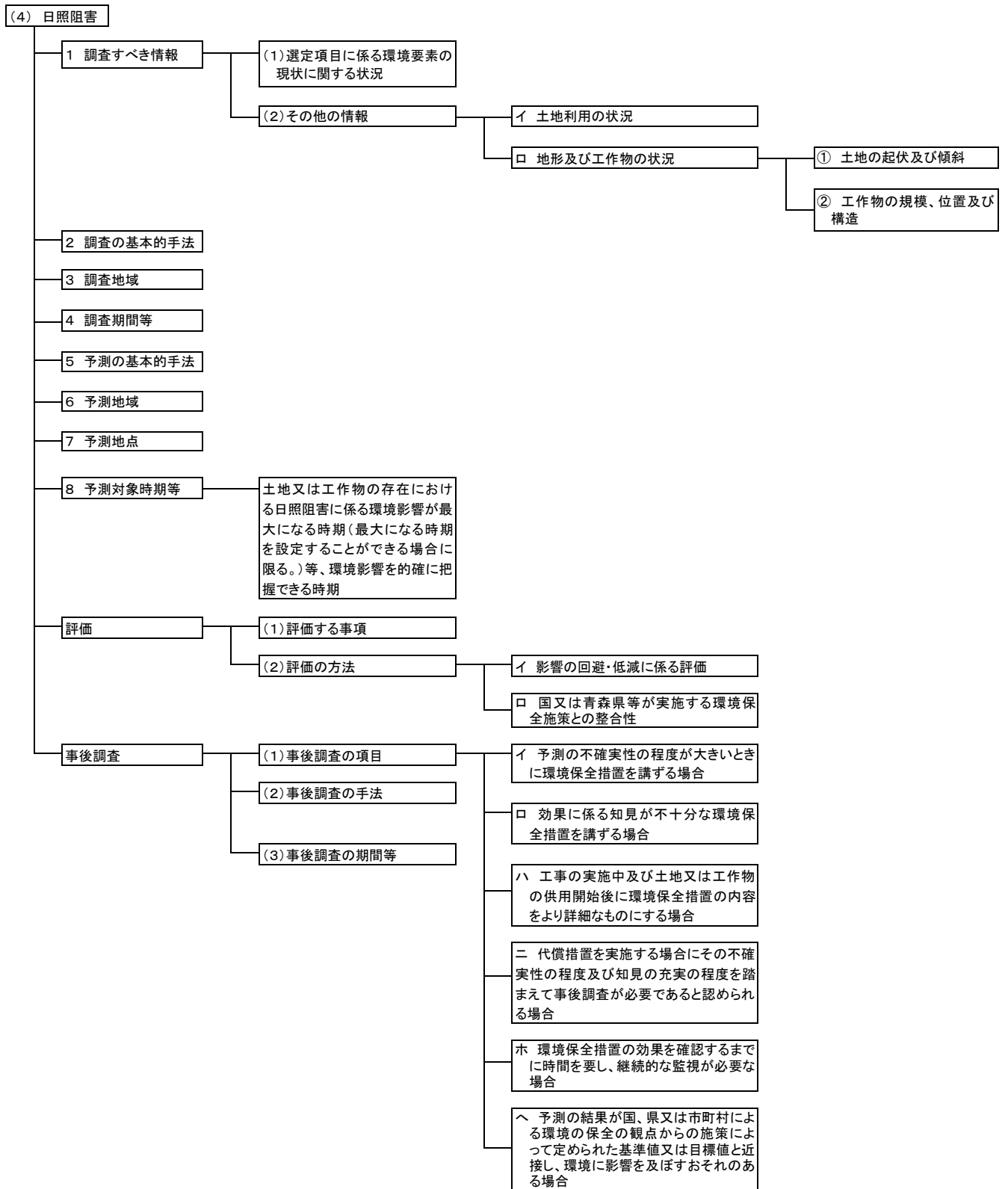


(4) 日照阻害



(4) 日照阻害

技術指針別表 3	解 説
<p>1 調査すべき情報</p> <p>(1) 選定項目に係る環境要素の状況に関する情報 日影時間及び日影範囲</p> <p>(2) その他の情報 イ 土地利用の状況</p> <p>ロ 地形及び工作物の状況 ① 土地の起伏及び傾斜 ② 工作物の規模、位置及び構造</p>	<p>地域特性等を把握する上で参照すべき関連法規、参考となる文献を参考資料 1 に示す。</p> <p>地域特性等については時間的に変化するものであることに留意し、現在の情報のみならず、過去の状況の推移及び将来の状況についても入手可能な最新の文献、資料等により可能な範囲で把握する必要がある。</p> <p>計画地周辺の主要な既存建築物による日影の範囲、日影となる時刻及び時間数について調査する。</p> <p>土地利用の状況は、住宅地、商業地、工業地、公園・緑地、道路・鉄道用地、河川などの分布を調査するほか、計画地周辺にある比較的大規模な建築物について規模、位置、構造、高さを調査するとともに、将来の土地利用についても調査する。</p> <p>また、学校、病院、住宅等、日照阻害の影響に配慮が必要な施設の分布についても調査する。</p> <p>地形の状況は、標高、等高線、土地の起伏及び傾斜、谷地・崖地・台地等の位置その他必要な項目とする。</p> <p>対象事業の実施に伴う工作物について、規模、位置、構造等について把握する。</p>
<p>2 調査の基本的手法</p> <p>現地調査及び文献その他の資料による情報の収集並びに当該情報の整理及び解析</p>	<p>調査の基本的な手法は、現地調査及び文献その他の資料による情報の収集並びに当該情報の整理及び解析とする。</p> <p>(1) 日影時間及び日影範囲 地域の日影時間及び日影範囲について、主として冬至日について調査する。 対象事業実施区域の北側に、日照の確保を必要とする用途の施設等がある場合は、それらの地点における時刻別日影及び日影時間数等の状況を調査する。</p> <p>また、計画地の中に解体前の既存建築物等が存在する場合は、計画建物による影響との差を比較できるように当該建築物による現況日影の状況を把握しておく必要がある。</p> <p>(2) その他の情報 イ 土地利用の状況 土地利用の状況は、文献その他の資料及び現地踏査に基づいて日照阻害の影響を受けやすい施設・地域の位置、形状、付帯設備等を取りまとめる。</p> <p>ロ 地形及び工作物の状況 地形の状況は、土地の起伏の状況、特異な地形の状況を把握する。</p>

技術指針別表 3	解 説
<p>3 調査地域 土地利用、地形、工作物等の特性を踏まえ、日照障害に係る環境影響を受けるおそれがあると認められる地域</p>	<p>調査地域は、土地利用、地形、工作物等の特性を踏まえ、日照障害に係る環境影響を受けるおそれがあると認められる地域とする。</p> <p>対象事業の実施に伴う土地又は工作物の存在に伴い、冬至日の午前8時から午後4時までの間に日影が生じると予想される地域を含む地域とする。</p>
<p>4 調査期間等 土地利用、地形、工作物等の特性を踏まえ、調査地域における日照障害に係る環境影響を予測し、及び評価するために必要な情報を年間を通じ、適切かつ効果的に把握できる期間及び時期</p>	<p>調査期間は、土地利用、地形等の状況を適切かつ効果的に把握できる時期とし、冬至日の午前8時から午後4時までの間について調査することを基本とする。農地等に対する影響では季節も関係するため、必要に応じて春分、秋分、夏至日も調査することが望ましい。</p>
<p>5 予測の基本的手法 等時間日影図等の作成、模型実験又は事例の引用若しくは解析</p>	<p>対象事業の実施に伴う日照障害の変化の程度について予測する。</p> <p>(1) 等時間日影図等の作成 予測は、等時間の日影線を描いた日影図の作成により行う。まず、時刻別日影図を作成し、それに基づいて等時間の日影線を描いた日影図を作成し、地域ごとに日影となる時間数を明らかにする。</p> <p>(2) 模型実験 模型実験による予測は、事業実施区域周辺の地形が複雑な場合など特に必要と思われる場合に行う。実験は、周辺の現況を再現した模型を製作し、平行な光を発する人工光源を使用して、各時間の日影の状況を写真撮影する。 予測地域に既存の中高層建築物がある場合には、それらと複合した時刻別日影図、等時間日影図を作成する。 対象事業実施区域の北側に中高層建築物がある場合には、その壁面の時刻別日影図、等時間日影図を作成する。 なお、事業が複数の計画案を持つ場合は、各案についての予測結果を比較表にまとめて示す。また、想定される環境保全措置について、行わない場合と行った場合の影響予測を対比して示す。 また、予測の不確実性の程度が大きい場合等において、環境影響の重大性に応じて、事後調査を実施する。</p>
<p>6 予測地域 調査地域のうち、土地利用、地形、工作物等の特性を踏まえ、日照障害に係る環境影響を受けるおそれがあると認められる地域</p>	<p>予測地域は、調査地域のうち、土地利用、地形、工作物等の特性を踏まえ、日照障害に係る環境影響を受けるおそれがあると認められる地域とする。</p>

技術指針別表 3	解 説
<p>7 予測地点 土地利用、地形、工作物等の特性を踏まえ、予測地域における日照障害に係る環境影響を的確に把握できる地点</p>	<p>予測地点は、予測地域における日照障害に係る環境影響を的確に把握できる地点とし、特に日照障害の影響に配慮が必要な施設等が位置する地点とする。</p>
<p>8 予測対象時期等 土地又は工作物の存在における日照障害に係る環境影響が最大になる時期（最大になる時期を設定することができる場合に限る。）等、環境影響を的確に把握できる時期</p>	<p>予測対象時期等は、調査の時期等に準じ、日照障害に係る環境影響が最大になる時期（最大になる時期を設定することができる場合に限る。）等、環境影響を的確に把握できる時期とする。</p>
	<p>【環境保全措置】 環境保全措置に関しては、対象事業の計画策定の過程又は環境影響評価の結果を基に、事業者により実行可能な範囲内で対象事業の実施に伴う日照障害の影響を可能な限り回避、低減するための措置を検討する。また、この結果として対象事業の実施による影響の回避、低減の程度をできるだけ明らかにする。 環境保全措置の一例を参考資料6に示す。 (1) 保全方法の検討 環境保全措置の検討に当たっては、方法書で示した環境保全の考え方、事業特性、地域特性、影響予測結果等に基づき、保全措置の検討項目、検討目標、検討手順、検討方針を設定する。 (2) 検討結果の検証 環境保全措置の複数案について、比較検討し、実行可能なよりよい技術が取り入れられているか否か、対象事業による日照障害の影響ができる限り回避、低減されているか否かを予測、検証する。 (3) 検討結果の整理 検討結果の整理では、その内容、効果、不確実性について、明らかにし、整理する。</p> <p>【評 価】 (1) 評価する事項 評価する事項は、予測した事項とする。 (2) 評価の方法 イ 影響の回避、低減に係る評価 調査及び予測の結果並びに環境保全措置を検討した場合の結果を踏まえ、</p>

技術指針別表 3	解 説
	<p>対象事業の実施に伴う日照阻害の影響が可能な限り回避、低減されていること及びその程度について評価する。</p> <p>ロ 国又は青森県等が実施する環境保全施策との整合性 調査及び予測の結果が、国又は青森県が実施する環境保全の観点からの施策による基準や目標と整合が図られているかどうかについて評価する。 国又は青森県等が実施する環境保全施策に基づく評価の指標等としては次に示すようなものがあり、これらと対比して評価する。</p> <ul style="list-style-type: none"> ・「建築基準法」(昭和 25 年 5 月 24 日 法律第 201 号) ・「都市計画法」(昭和 43 年 6 月 15 日 法律第 100 号) ・「青森県建築基準法施行条例」(平成 12 年 10 月 12 日 青森県条例第 158 号) <p>【事後調査】</p> <p>(1) 事後調査の必要性 事後調査は、次に掲げる場合に行うものとする。</p> <p>イ 予測の不確実性の程度が大きいときに環境保全措置を講ずる場合</p> <p>ロ 効果に係る知見が不十分な環境保全措置を講ずる場合</p> <p>ハ 工事の実施中及び土地又は工作物の供用開始後において環境保全措置の内容をより詳細なものにする場合</p> <p>ニ 代償措置を講ずる場合であって、当該代償措置による効果の不確実性の程度及び当該代償措置に係る知見の充実の程度を踏まえ、事後調査が必要であると認められる場合</p> <p>ホ 環境保全措置の効果を確認するまでに時間を要し、継続的な監視が必要な場合</p> <p>へ 予測の結果が国、県又は市町村による環境の保全の観点からの施策によって定められた基準値又は目標値と近接し、環境に影響を及ぼすおそれのある場合</p> <p>(2) 事後調査の項目 事後調査の項目は、事後調査を実施する必要性に応じて適切に設定する。 事後調査の項目及び手法は、必要に応じ専門家の助言を受けること等により、客観的かつ科学的根拠に基づき選定する。</p> <p>(3) 事後調査の手法 事後調査の手法は原則として、現況の調査手法に準ずる。</p> <p>(4) 事後調査の期間等 事後調査を実施する時期等は、予測の時期等に準ずる。</p>

技術指針別表 3	解 説
	<p>(5) 事後調査結果の検討と実施</p> <p>事後調査の結果は、予測・評価の結果と比較検討する。これらの結果が著しく異なる場合は、その原因を検討・究明する。</p> <p>また、事後調査結果を検討した結果、日照障害への影響が大きいと判断された場合は、新たな環境保全措置を検討し、実施する。</p> <p>事後調査の終了並びに事後調査の結果を踏まえた環境保全措置の実施及び終了の判断に当たっては、必要に応じ専門家の助言を受けることその他の方法により客観的かつ科学的な検討を行うよう留意する。</p>

<参考資料>

1. 関連法規及び参考となる文献例

関連法規等	<ul style="list-style-type: none"> ○建築基準法（昭和25年5月24日 法律第201号） ○都市計画法（昭和43年6月15日 法律第100号） ○青森県建築基準法施行条例（平成12年10月12日 青森県条例第158号） ○公共施設の設置に起因する日陰により生ずる損害等に係る費用負担について（昭和51年2月23日 建設省計用発第4号） 	
参考となる文献	地形及び土地利用の状況	<ul style="list-style-type: none"> ○地形図（国土地理院） ○地勢図（国土地理院） ○土地利用図（国土地理院） ○土地条件図（国土地理院） ○沿岸海域地形図（国土地理院） ○土地利用基本計画図（青森県） ○都市計画図（市町村） ○土地利用動向調査（青森県） ○住宅地図 ○病院名簿（青森県又は市町村） ○教育要覧（青森県又は市町村） ○社会福祉施設名簿（青森県又は市町村） ○環境アセスメントの技術（（社）環境情報科学センター、1999年8月）

2. 太陽の影の倍率（冬至日、8時、16時）

(1) 冬至日、8時、16時

北緯	影の倍率
42°	13.34
41°	11.69
40°	10.40

出典：環境アセスメントの技術、（社）環境情報科学センター、1999年8月

(2) 冬至日における日影の長さ（青森、40°49'）

時刻 ^{※1}	日影の長さ ^{※2}
	青森
8:00	11.4
9:00	4.2
10:00	2.8
11:00	2.2
12:00	2.1
13:00	2.2
14:00	2.8
15:00	4.2
16:00	11.4

※1 時刻は、真太陽時で表している。

※2 日影の長さは、日影を生じさせるものの高さを1として表示したものである。

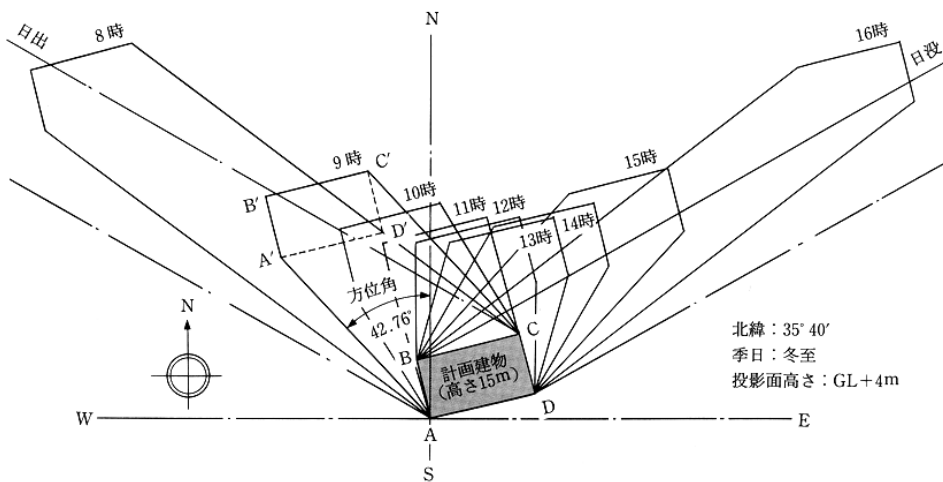
出典：道路環境影響評価の技術手法（平成24年度版）、国土交通省 国土交通政策総合研究所、2013年

3. 目的別日影予測手法

予測内容	予測手法
日影の範囲	時刻別日影図、等時間日影図
日影となる時刻	時刻別日影図、 天空図を用いた日照検討図、天空写真を用いた日照検討図
日影となる時間帯	日影時間帯バーチャート、年間の日影時間帯バーチャート 天空図を用いた日照検討図、天空写真を用いた日照検討図
日影の時間数	等時間日影図 日影時間帯バーチャート、年間の日影時間帯バーチャート
既存建物との複合影響	時刻別複合日影図、等時間複合日影図 天空図を用いた日照検討図、天空写真を用いた日照検討図 模型実験
既存建物の壁面への影響	壁面日影図（時刻別、等時間）、天空図を用いた日照検討図 日影時間帯バーチャート、模型実験

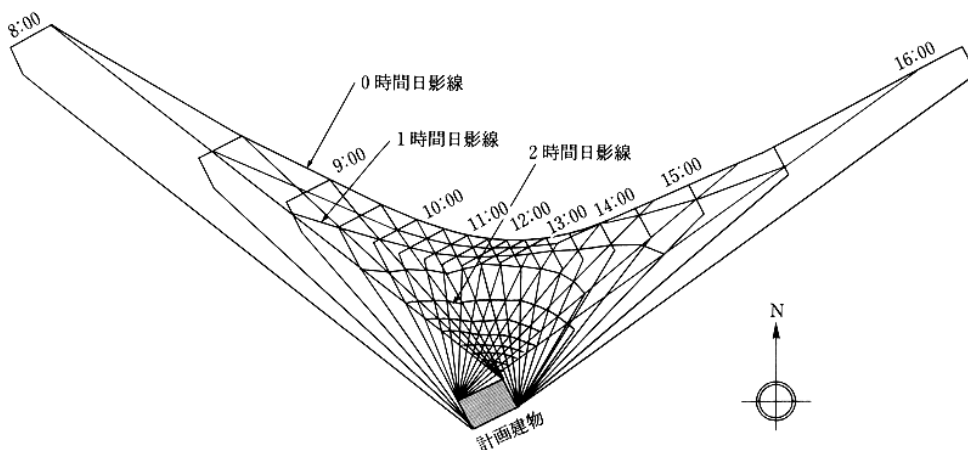
出典：環境アセスメントの技術、(社) 環境情報科学センター、1999年8月

4. 時間別日影図の例



出典：環境アセスメントの技術、(社) 環境情報科学センター、1999年8月

5. 等時間日影図の例



出典：環境アセスメントの技術、(社) 環境情報科学センター、1999年8月

6. 環境保全措置の例

影響時期	環境保全措置
施設等の存在及び供用	<ul style="list-style-type: none"> ・高さや形状の調整、セットバックの採用、建物の配置調整などの計画建物の対策 ・透光性の部材、材料の使用 ・公共施設に対する「公共施設の設置に起因する日影により生ずる障害等に係る費用負担について」（昭和51年2月23日建設事務次官通達）に基づく適切な対処 ・環境施設帯の設置 ・高架構造物の上下部工の形式・配置等の工夫 ・透光型遮音壁の設置

7. 建築基準法による日影規制

() 内は道の区域

(い)		(ろ)	(は)	(に)		
地域		制限を受ける建物	平均地盤面からの高さ		敷地境界線からの水平距離が5mを越え10m以内	敷地境界線からの水平距離が10mを超える範囲
1	第一種低層住居専用地域	軒の高さが7mを超える建築物又は地階を除く階数が3階以上の建築物	1.5m	(一)	3時間 (2時間)	2時間 (1.5時間)
				(二)	4時間 (3時間)	2.5時間 (2時間)
				(三)	5時間 (4時間)	3時間 (2.5時間)
2	第一種中高層住居専用地域	高さが10mを超える建築物	4m	(一)	3時間 (2時間)	2時間 (1.5時間)
				(二)	4時間 (3時間)	2.5時間 (2時間)
				(三)	5時間 (4時間)	3時間 (2.5時間)
3	第一種住居地域	高さが10mを超える建築物	4m	(一)	4時間 (3時間)	2.5時間 (2時間)
	第二種住居地域 準住居地域 近隣商業地域 準工業地域			(二)	5時間 (4時間)	3時間 (2.5時間)
4	用途地域の指定のない地域	高さが10mを超える建築物	4m	(一)	4時間 (3時間)	2.5時間 (2時間)
				(二)	5時間 (4時間)	3時間 (2.5時間)

この表において、平均地盤面からの高さとは、当該建築物が周囲の地面と接する位置の平均の高さにおける水平面からの高さをいう

出典：環境アセスメントの技術、(社)環境情報科学センター、1999年8月

8. 「公共施設の設置に起因する日陰により生ずる損害等に係る費用負担について」の別表

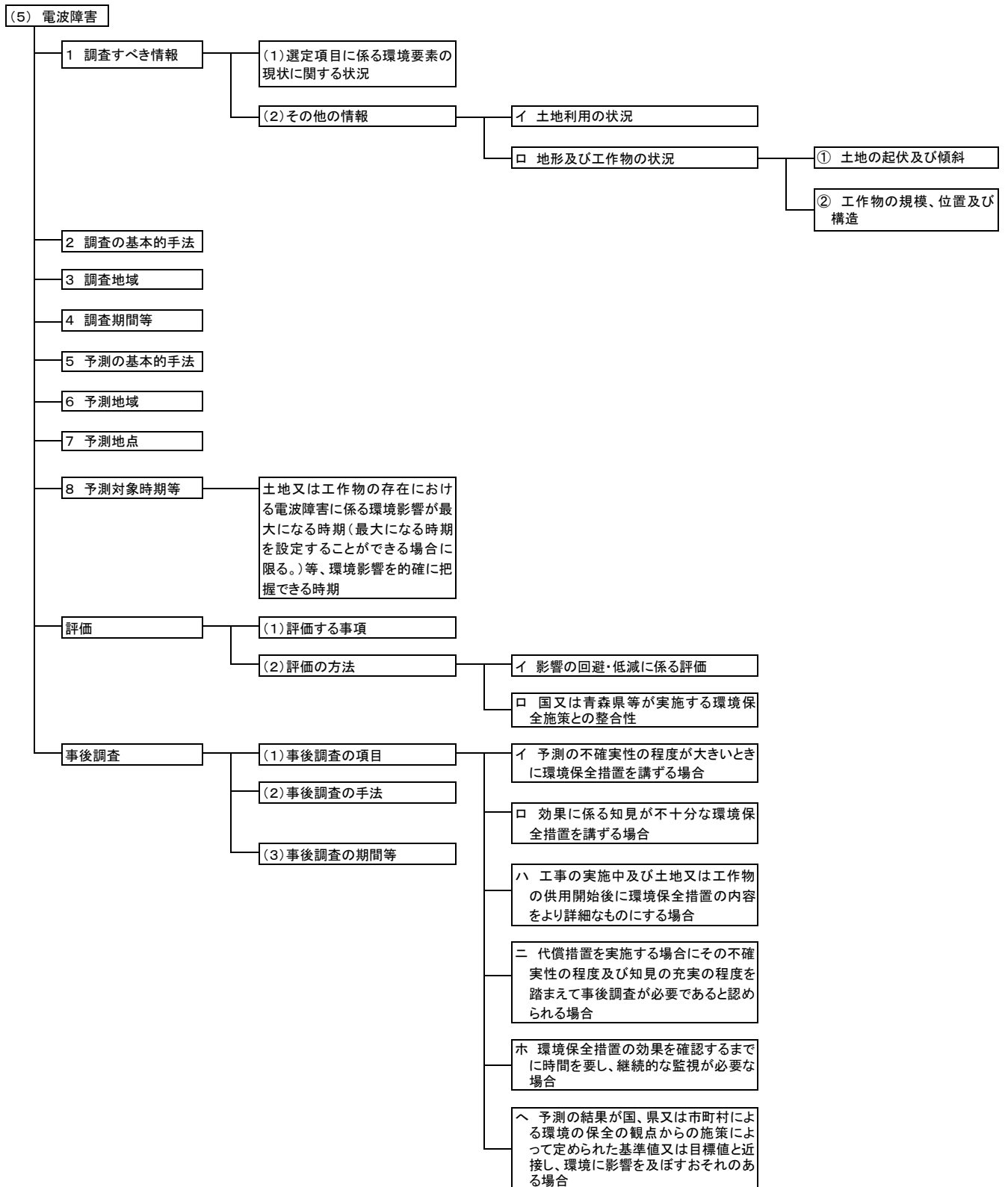
	(い) 地域又は区域	(ろ) 階	(は) 日陰時間	
			北海道以外の区域	北海道の区域
			(1)	第一種低層住居専用地域又は第二種低層住居専用地域
(2)	第一種中高層住居専用地域又は第二種中高層住居専用地域	二階	四時間	三時間
(3)	第一種住居地域、第二種住居地域、準住居地域又は近隣商業地域若しくは準工業地域のうち土地利用の状況が第一種住居地域、第二種住居地域、準住居地域における土地利用の状況と類似していると認められる区域	二階	五時間	四時間
(4)	上記以外の地域又は区域のうち土地利用の状況が(1)から(3)までに掲げる地域又は区域における土地利用の状況と類似していると認められる地域又は区域	地域又は区域の状況に応じて(1)から(3)までに準じて取り扱う		

備考

- (い) 欄の第一種低層住居専用地域、第二種低層住居専用地域、第一種中高層住居専用地域、第二種中高層住居専用地域、第一種住居地域、第二種住居地域、準住居地域又は近隣商業地域若しくは準工業地域は、それぞれ都市計画法（昭和43年法律第100号）第八条第1項第一号に掲げる第一種低層住居専用地域、第二種低層住居専用地域、第一種中高層住居専用地域、第二種中高層住居専用地域、第一種住居地域、第二種住居地域、準住居地域又は近隣商業地域若しくは準工業地域をいう。
- (は) 欄に掲げる日陰時間は、開口部が真南に面する居室に係る日陰時間であり、その他の居室については、当該居室の開口部の面する方位に応じて補正するものとする。
- (ろ) 欄に掲げる階以外に係る(は) 欄の日陰時間は、(は) 欄に掲げる日陰時間を基準とし、公共施設の高さ、公共施設と住宅等との位置関係等の状況を勘案して定めるものとする。

出典：道路環境影響評価の技術手法(平成24年度版)、国土交通省 国土交通政策総合研究所、2013年

(5) 電波障害



(5) 電波障害

技術指針別表 3	解 説
<p>1 調査すべき情報</p> <p>(1) 選定項目に係る環境要素の状況に関する情報 電波の受信の状況</p> <p>(2) その他の情報 イ 土地利用の状況 ロ 地形、工作物等の状況 ① 土地の起伏及び傾斜 ② 工作物の規模、位置及び構造</p>	<p>地域特性等を把握する上で参照すべき関連法規、参考となる文献を参考資料 1 に示す。</p> <p>地域特性等については時間的に変化するものであることに留意し、現在の情報のみならず、過去の状況の推移及び将来の状況についても入手可能な最新の文献、資料等により可能な範囲で把握する必要がある。</p> <p>電波障害に係る環境要素の細区分の基本的な項目は、遮蔽障害及び反射障害とする。</p> <p>地域のテレビ電波（地上波）の受信状況について、以下に掲げる項目から予測及び評価を行うために必要なものを選定して調査する。</p> <p>①テレビの受信画質の状況 調査地域における受信画像を調査する。</p> <p>②テレビ電波の強度の状況 調査地域における端子電圧、受信信号のビット誤り率（BER）、等価C/N比等の受信特性を調査する。</p> <p>③共同アンテナの設置状況等テレビ電波の受信形態 調査地域における既存の共同受信施設の設置の有無、主な共同受信設備のアンテナ設置場所、アンテナ高さ、受信放送局等について調査する。</p> <p>④テレビ電波の送信状況 調査地域で通常受信可能な地上波の放送局、中継局について調査する。なお、地域の実情に合わせて県外の放送局についても調査する。</p> <p>調査地域においてテレビ電波に影響を及ぼしているおそれのある既存の高層建築物等の位置、高さ、大きさを調査する。また、電波障害を受けることが予想される地域の住宅等の分布状況を調査する。</p> <p>調査地域における土地の起伏、標高、傾斜の他、テレビ電波の送信状況に影響することが考えられる谷地、台地、崖地等の規模や分布状況について調査する。</p> <p>工作物の規模、位置及び構造について調査する。</p>
<p>2 調査の基本的手法 現地調査及び文献その他の資料による情報の収集並びに当該情報の整理及び解析</p>	<p>原則として現地調査によるが、既存資料が入手可能な場合は当該情報の整理及び解析を行う。</p> <p>(1) 電波の受信の状況 ①テレビの受信画質の状況</p> <ul style="list-style-type: none"> ・電磁強度測定車による路上調査とし、受信画面を可能な限り長時間観測し、ブロックノイズや画面フリーズの有無を確認する。画像評価は受信信号評価基準（参考資料 2）により判定する。 ・受信画面は必要に応じて写真撮影を行う。

技術指針別表 3	解 説
	<ul style="list-style-type: none"> ・各調査地点における放送チャンネル毎の評価を集計し、調査地域内における受信状態を整理する。 ②テレビ電波の強度の状況 <ul style="list-style-type: none"> ・電磁強度測定車により、調査地域で受信されている全チャンネルについて、入力端子電圧及び等価C/N（ビット誤り率）、水平パターン、ハイトパターンの測定を行う。 ・原則として路上調査とするが、測定用受信アンテナの高さ（10m）が調査地点周辺の建物に比べて低いなど、測定条件が適当でない場合は周囲のビルの屋上などで測定する。 ③共同アンテナの設置状況等テレビ電波の受信形態 現地踏査及び聞き取り調査により行う。 ④テレビ電波の送信状況 既存資料の収集・整理及び現地踏査により行う。 <p>（2）その他の情報 文献等の収集・整理及び解析による方法とするが、所要の情報が得られない場合は現地調査を行う。</p> <p>イ 土地利用の状況 土地利用現況図、都市計画図、建物用途別現況図、住宅詳細図、航空写真等の既存資料の整理によるが、必要に応じて現地踏査を行い、資料調査の結果を補完する。</p> <p>ロ 地形、工作物等の状況 地形図、航空写真等の既存資料の整理によるが、必要に応じて現地踏査を行い、資料調査の結果を補完する。</p>
<p>3 調査地域 土地利用、地形、工作物等の特性を踏まえ、電波障害に係る環境影響を受けるおそれがあると認められる地域及びその周囲の地域</p>	<p>電波の受信の状況は、建築物等による遮蔽障害及び反射障害等が及ぶ範囲について調査する。調査対象範囲内での調査地点の選定は、次の基準による。</p> <p>①遮蔽障害</p> <ul style="list-style-type: none"> ・原則として 30m～50mに1地点とし、1物件あたり最低5地点以上を選定する*。 ・建造物のすぐ後方など、明らかに障害発生が予測できる場所を少なくとも1～2地点選定する。 ・調査対象範囲に近接している既設建造物の障害範囲において、共同受信施設による改善措置がなされていない場合には、対象範囲外でも数地点選定する。 ・障害が明らかに発生していないと予測できる場所を1～2地点選定する。 ・ビル密集地では、必要に応じて、既設ビル屋上の調査を行う。 <p>②反射障害</p> <ul style="list-style-type: none"> ・原則として 30m～50m四方に1地点とする*。 ・建造物の近傍については、若干調査地点の密度を高くする。 ・障害発生が予測されない場合でも、建造物の周辺に数地点選定する。 ・ビル密集地では、必要に応じて、既設ビル屋上の調査を行う。 <p>※：建造物の規模や受信状況、周辺建造物や道路事情などにより追加又は省略することがある。</p>

技術指針別表 3	解 説
<p>4 調査期間等</p> <p>土地利用、地形、工作物等の特性を踏まえ、調査地域における電波障害に係る環境影響を予測し、及び評価するために必要な情報を適切かつ効果的に把握できる期間及び時期</p>	<p>調査期間等は、調査地域における電波障害に係る環境影響を予測し、及び評価するために必要な情報を適切かつ効果的に把握できる期間及び時期とする。</p> <p>テレビ電波は年間を通じて定常的に発信されているため、調査の時期は限定されないが、豪雪や雷雨、太陽風の増加に伴う磁気嵐発生時など、通常でない条件下での調査は避けるべきである。</p>
<p>5 予測の基本的手法</p> <p>電波障害の理論式による計算又は事例の引用若しくは解析</p>	<p>建築物等による電波障害は、遮蔽障害及び反射障害について、理論式により以下の事項を計算する。</p> <ul style="list-style-type: none"> ・遮蔽障害：遮蔽損失 ・反射障害：D/U比 <p>予測方法に当たっては、以下の方法によるものとする。</p> <ul style="list-style-type: none"> ・「建造物障害予測技術（デジタル放送）」（NHK受信技術センター、2007） ・「建造物障害予測の手引き（地上デジタル放送）」（(社)日本CATV技術協会、2005） <p>また、中高層建築物については、統計的処理によりモデル化された実用式があり、使用範囲の限定に留意して使用することができる。</p> <p>予測結果は、電波の遮蔽障害や反射障害の程度及び範囲を地図上に示す。</p> <p>なお、事業が複数の計画案を持つ場合は、各案についての予測結果を比較表にまとめて示す。また、想定される環境保全措置について、行わない場合と行った場合の影響予測を対比して示す。</p> <p>また、予測の不確実性の程度が大きい場合、効果に係る知見が不十分な環境保全措置を講ずる場合等において、環境影響の重大性に応じて、事後調査を実施する。</p>
<p>6 予測地域</p> <p>調査地域のうち、土地利用、地形、工作物等の特性を踏まえ、電波障害に係る環境影響を受けるおそれがあると認められる地域</p>	<p>予測地域は、電波障害に係る環境影響を受けるおそれがあると認められる地域とする。</p> <p>原則的に現況で設定した調査地域に準ずる。</p>
<p>7 予測地点</p> <p>土地利用、地形、工作物等の特性を踏まえ、予測地域における電波障害に係る環境影響を的確に把握できる地点</p>	<p>予測地点は、予測地域における電波障害に係る環境影響を的確に把握できる地点とする。</p> <p>建築物等による遮蔽障害では希望する受信電波の強さが現況より設定した範囲まで低下する範囲を、反射障害では所定のD/U比より小さくなる範囲をそれぞれ図示することで影響を予測するため、通常はポイントでの予測は行わないが必要に応じて現況調査で設定した調査地点のうちから電波障害の程度（遮蔽損失量等）を予測する地点を選定する。</p>

技術指針別表 3	解 説
<p>8 予測対象時期等</p> <p>土地又は工作物の存在及び供用における電波障害に係る環境影響が最大になる時期（最大になる時期を設定することができる場合に限る。）等、環境影響を的確に把握できる時期</p>	<p>建築物等については、電波障害が想定される範囲全域に発生するのは、建築物等が完成した時点であるが、大型クレーン等を使用する場合は工事中でも発生することがあるため、必要に応じて予測時期を複数設定する。</p> <p>鉄道については、予測地域を通過する頻度が最大となる時間帯など、対象事業の運行計画から見て適切な時期を予測対象とする。</p>
	<p>【環境保全措置】</p> <p>環境保全措置に関しては、対象事業の計画策定の過程又は環境影響評価の結果を基に、事業者により実行可能な範囲内で対象事業の実施に伴う電波障害の影響を可能な限り回避、低減するための措置を検討する。また、この結果として対象事業の実施による影響の回避、低減の程度をできるだけ明らかにする。</p> <p>環境保全措置の一例を参考資料 3 に示す。</p> <p>(1) 保全方法の検討</p> <p>環境保全措置の検討に当たっては、方法書で示した環境保全の考え方、事業特性、地域特性、影響予測結果等に基づき、保全措置の検討項目、検討目標、検討手順、検討方針を設定する。</p> <p>(2) 検討結果の検証</p> <p>環境保全措置の複数案について、比較検討し、実行可能なよりよい技術が取り入れられているか否か、対象事業の実施に伴う電波障害の影響ができる限り回避、低減されているか否かを予測、検証する。</p> <p>(3) 検討結果の整理</p> <p>検討結果の整理では、その内容、効果、不確実性について、明らかにし、整理する。</p> <p>【評 価】</p> <p>(1) 評価する事項</p> <p>評価する事項は、予測した事項とする。</p> <p>(2) 評価の方法</p> <p>イ 影響の回避、低減に係る評価</p> <p>調査及び予測の結果並びに環境保全措置を検討した場合の結果を踏まえ、対象事業の実施に伴う電波障害の影響が可能な限り回避、低減されていること及びその程度について評価する。</p> <p>ロ 国又は青森県等が実施する環境保全施策との整合性</p> <p>調査及び予測の結果が、国又は青森県等が実施する環境保全の観点からの施策による指標や目標と整合が図られているかどうかについて評価する。</p>

技術指針別表 3	解 説
	<p>【事後調査】</p> <p>(1) 事後調査の必要性 事後調査は、次に掲げる場合に行うものとする。</p> <p>イ 予測の不確実性の程度が大きいときに環境保全措置を講ずる場合</p> <p>ロ 効果に係る知見が不十分な環境保全措置を講ずる場合</p> <p>ハ 工事の実施中及び土地又は工作物の供用開始後において環境保全措置の内容をより詳細なものにする場合</p> <p>ニ 代償措置を講ずる場合であって、当該代償措置による効果の不確実性の程度及び当該代償措置に係る知見の充実の程度を踏まえ、事後調査が必要であると認められる場合</p> <p>ホ 環境保全措置の効果を確認するまでに時間を要し、継続的な監視が必要な場合</p> <p>ヘ 予測の結果が国、県又は市町村による環境の保全の観点からの施策によって定められた基準値又は目標値と近接し、環境に影響を及ぼすおそれのある場合</p> <p>(2) 事後調査の項目 事後調査の項目は、事後調査を実施する必要性に応じて適切に設定する。 事後調査の項目及び手法は、必要に応じ専門家の助言を受けること等により、客観的かつ科学的根拠に基づき選定する。</p> <p>(3) 事後調査の手法 事後調査の手法は原則として、現況の調査手法に準ずる。</p> <p>(4) 事後調査の期間等 事後調査を実施する時期等は、予測の時期等に準ずる。</p> <p>(5) 事後調査結果の検討と実施 事後調査の結果は、予測・評価の結果と比較検討する。これらの結果が著しく異なる場合は、その原因を検討・究明する。 また、事後調査結果を検討した結果、電波障害の影響が大きいと判断された場合は、新たな環境保全措置を検討し、実施する。 事後調査の終了並びに事後調査の結果を踏まえた環境保全措置の実施及び終了の判断に当たっては、必要に応じ専門家の助言を受けることその他の方法により客観的かつ科学的な検討を行うよう留意する。</p>

<参考資料>

1. 参考となる文献例

参考となる文献	地形及び土地利用の状況	○地形図（国土地理院） ○地勢図（国土地理院） ○土地利用図（国土地理院） ○土地条件図（国土地理院） ○沿岸海域地形図（国土地理院） ○土地利用基本計画図（青森県） ○都市計画図（市町村） ○土地利用動向調査（青森県） ○住宅地図
	その他	○「建造物障害予測技術（デジタル放送）」（NHK受信技術センター、2007年） ○「建造物障害予測の手引き（地上デジタル放送）」（(社)日本CATV技術協会、2005年） ○環境アセスメントの技術（(社)環境情報科学センター、1999年）

2. 受信信号評価基準

(1) 画像評価（調査チャンネルごと）

評価表示	評価基準
○	正常に受信
△	ブロックノイズや画面フリーズあり
×	受信不能

(2) 品質評価（調査チャンネルごと）

評価表示	評価基準
A	きわめて良好：画像評価○で、 $BER \leq 1E-8$
B	良好：画像評価○で、 $1E-8 < BER < 1E-5$
C	おおむね良好：画像評価○で、 $1E-5 \leq BER \leq 2E-4$
D	不良：画像評価○ではあるが $BER > 2E-4$ 、または画像評価△
E	受信不能：画像評価×

(3) 総合評価（地点ごと）

評価表示	評価基準
I	個別受信可能と考えられる 品質評価すべてが「AもしくはB」の地点
II	調査時は個別受信可能であったが、余裕度が少なく注意が必要である 品質評価の最低が「C」の地点
III	個別受信困難地点 品質評価に「DもしくはE」が含まれる地点

出典：建造物による受信障害調査要領、(社)日本CATV技術協会、2010年3月

3. 環境保全措置の例

影響時期	環 境 保 全 措 置
工事中	・高所に設置するタワークレーンは、使用時以外は電波到来方向を考慮し、障害の起こりにくい方向にブームを配置する。
施設等の存在及び供用	・事業地周辺の状況、障害の程度や範囲等を考慮し、CATVや個別アンテナ等による対策を行う。 ・住民等からの問合せ窓口を明確にし、申し出があった場合は適切に対応する。 ・鉄道の地下化、建築物・工作物の高さ、配置(無機)・形状の変更、壁面材料の変更による遮蔽障害の発生の回避 ・共同受信施設の配置やCATVによる対策 ・高性能なアンテナの設置

(6) 風車の影

(6) 風車の影

1 調査すべき情報

(1) 選定項目に係る環境要素の現状に関する状況

(2) その他の情報

イ 土地利用の状況

ロ 地形及び工作物の状況

① 土地の起伏及び傾斜

② 工作物の規模、位置及び構造

2 調査の基本的手法

3 調査地域

4 調査期間等

5 予測の基本的手法

6 予測地域

7 予測地点

8 予測対象時期等

土地又は工作物の存在における風車の影に係る環境影響が最大になる時期(最大になる時期を設定することができる場合に限る。)等、環境影響を的確に把握できる時期

評価

(1) 評価する事項

(2) 評価の方法

イ 影響の回避・低減に係る評価

ロ 国又は青森県等が実施する環境保全施策との整合性

事後調査

(1) 事後調査の項目

(2) 事後調査の手法

(3) 事後調査の期間等

イ 予測の不確実性の程度が大きいときに環境保全措置を講ずる場合

ロ 効果に係る知見が不十分な環境保全措置を講ずる場合

ハ 工事の実施中及び土地又は工作物の供用開始後に環境保全措置の内容をより詳細なものにする場合

ニ 代償措置を実施する場合にその不確実性の程度及び知見の充実の程度を踏まえて事後調査が必要であると認められる場合

ホ 環境保全措置の効果を確認するまでに時間を要し、継続的な監視が必要な場合

ヘ 予測の結果が国、県又は市町村による環境の保全の観点からの施策によって定められた基準値又は目標値と近接し、環境に影響を及ぼすおそれのある場合

(6) 風車の影

技術指針別表 3	解 説
<p>1 調査すべき情報</p> <p>イ 土地利用の状況</p> <p>ロ 地形の状況</p>	<p>地域特性等を把握する上で参照すべき関連法規、参考となる文献を参考資料 1 に示す。</p> <p>地域特性等については時間的に変化するものであることに留意し、現在の情報のみならず、過去の状況の推移及び将来の状況についても入手可能な最新の文献、資料等により可能な範囲で把握する必要がある。</p> <p>土地利用の状況は、住宅地、商業地、工業地、公園・緑地、道路・鉄道用地、河川などの分布を調査するほか、将来の土地利用についても調査する。</p> <p>また、学校、病院、住宅等、風車の影の影響に配慮が必要な施設の分布についても調査する。</p> <p>地形の状況は、標高、等高線、土地の起伏及び傾斜、谷地・崖地・台地等の位置その他必要な項目とする。</p> <p>対象事業の実施に伴う風力発電機の規模、位置について把握する。</p>
<p>2 調査の基本的手法</p> <p>現地調査及び文献その他の資料による情報の収集並びに当該情報の整理及び解析</p>	<p>調査の基本的な手法は、現地調査及び文献その他の資料による情報の収集並びに当該情報の整理及び解析とする。</p> <p>(1) 日影時間及び日影範囲</p> <p>地域の日影時間及び日影範囲について、主として冬至日について調査する。</p> <p>対象事業実施区域の北側に、日照の確保を必要とする用途の施設等がある場合は、それらの地点における時刻別日影及び日影時間数等の状況を調査する。</p> <p>(2) その他の情報</p> <p>イ 土地利用の状況</p> <p>土地利用の状況は、文献その他の資料及び現地踏査に基づいて風車の影の影響を受けやすい施設・地域の位置、形状、付帯設備等を取りまとめる。</p> <p>ロ 地形及び工作物の状況</p> <p>地形の状況は、土地の起伏の状況、特異な地形の状況を把握する。</p>
<p>3 調査地域</p> <p>土地利用の状況及び地形の特性を踏まえ、風車の影に係る環境影響を受けるおそれがあると認められる地域</p>	<p>調査地域は、土地利用、地形、工作物等の特性を踏まえ、風車の影に係る環境影響を受けるおそれがあると認められる地域とする。</p> <p>風力発電機の稼働に伴い、冬至日の午前 8 時から午後 4 時までの間に風車の影が生じると予想される地域を含む地域とする。</p>
<p>4 調査地点</p> <p>土地利用の状況及び地形の特性を踏まえ、調査地域における風車の影に係る環境影響を予測し、及び評価するために適切かつ効果的に把握できる地点</p>	

技術指針別表 3	解 説
<p>5 調査期間等</p> <p>土地利用の状況及び地形の特性を踏まえ、調査地域における風車の影に係る環境影響を予測し、及び評価するために必要な情報を適切かつ効果的に把握できる期間及び時期</p>	<p>調査期間は、土地利用、地形等の状況を適切かつ効果的に把握できる時期とし、冬至日の午前8時から午後4時までの間について調査することを基本とする。農地等に対する影響では季節も関係するため、必要に応じて春分、秋分、夏至日も調査することが望ましい。</p>
<p>6 予測の基本的手法</p> <p>等時間の日影線を描いた日影図の作成</p>	<p>ブレードの稼働に伴って発生する風車の影の変化の程度について予測する。</p> <p>(1) 等時間日影図等の作成</p> <p>予測は、等時間の日影線を描いた日影図の作成により行う。まず、時刻別日影図を作成し、それに基づいて等時間の日影線を描いた日影図を作成し、地域ごとに日影となる時間数を明らかにする。</p> <p>(2) 模型実験</p> <p>模型実験による予測は、事業実施区域周辺の地形が複雑な場合など特に必要と思われる場合に行う。実験は、周辺の現況を再現した模型を製作し、平行な光を発する人工光源を使用して、各時間の日影の状況を写真撮影する。</p> <p>なお、事業が複数の計画案を持つ場合は、各案についての予測結果を比較表にまとめて示す。また、想定される環境保全措置について、行わない場合と行った場合の影響予測を対比して示す。</p> <p>また、予測の不確実性の程度が大きい場合等において、環境影響の重大性に応じて、事後調査を実施する。</p>
<p>7 予測地域</p> <p>調査地域のうち、土地利用及び地形の特性を踏まえ、風車の影に係る環境影響を受けるおそれがあると認められる地域</p>	<p>予測地域は、調査地域のうち、土地利用、地形、工作物等の特性を踏まえ、風車の影に係る環境影響を受けるおそれがあると認められる地域とする。</p>
<p>8 予測地点</p> <p>土地利用の状況及び地形の特性を踏まえ、予測地域における風車の影に係る環境影響を的確に把握できる地点</p>	<p>予測地点は、予測地域における風車の影に係る環境影響を的確に把握できる地点とし、特に風車の影の影響に配慮が必要な施設等が位置する地点とする。</p>

技術指針別表 3	解 説
<p>9 予測対象時期等 発電所の運転が定常状態となる時期及び風車の影に係る環境影響が最大になる時期</p>	<p>予測対象時期等は、調査の時期等に準じ、風車の影に係る環境影響が最大になる時期（最大になる時期を設定することができる場合に限る。）等、環境影響を的確に把握できる時期とする。</p> <p>【環境保全措置】 環境保全措置に関しては、対象事業の計画策定の過程又は環境影響評価の結果を基に、事業者により実行可能な範囲内で風車の影の影響を可能な限り回避、低減するための措置を検討する。また、この結果として対象事業の実施による影響の回避、低減の程度をできるだけ明らかにする。</p> <p>環境保全措置の一例を参考資料 7 に示す。</p> <p>(1) 保全方法の検討 環境保全措置の検討に当たっては、方法書で示した環境保全の考え方、事業特性、地域特性、影響予測結果等に基づき、保全措置の検討項目、検討目標、検討手順、検討方針を設定する。</p> <p>(2) 検討結果の検証 環境保全措置の複数案について、比較検討し、実行可能なよりよい技術が取り入れられているか否か、風車の影の影響ができる限り回避、低減されているか否かを予測、検証する。</p> <p>(3) 検討結果の整理 検討結果の整理では、その内容、効果、不確実性について、明らかにし、整理する。</p> <p>【評 価】</p> <p>(1) 評価する事項 評価する事項は、予測した事項とする。</p> <p>(2) 評価の方法</p> <p>イ 影響の回避、低減に係る評価 調査及び予測の結果並びに環境保全措置を検討した場合の結果を踏まえ、風車の影の影響が可能な限り回避、低減されていること及びその程度について評価する。</p> <p>ロ 国又は青森県等が実施する環境保全施策との整合性 調査及び予測の結果が、国又は青森県が実施する環境保全の観点からの施策による基準や目標と整合が図られているかどうかについて評価する。</p> <p>【事後調査】</p> <p>(1) 事後調査の必要性 事後調査は、次に掲げる場合に行うものとする。</p> <p>イ 予測の不確実性の程度が大きいときに環境保全措置を講ずる場合 ロ 効果に係る知見が不十分な環境保全措置を講ずる場合 ハ 工事の実施中及び土地又は工作物の供用開始後において環境保全措置の内容をより詳細なものにする場合 ニ 代償措置を講ずる場合であって、当該代償措置による効果の不確実性の程度及び当該代償措置に係る知見の充実の程度を踏まえ、事後調査が必要であると認められる場合 ホ 環境保全措置の効果を確認するまでに時間を要し、継続的な監視が必要な場合</p>

技術指針別表 3	解 説
	<p>へ 予測の結果が国、県又は市町村による環境の保全の観点からの施策によって定められた基準値又は目標値と近接し、環境に影響を及ぼすおそれのある場合</p> <p>(2) 事後調査の項目 事後調査の項目は、事後調査を実施する必要性に応じて適切に設定する。 事後調査の項目及び手法は、必要に応じ専門家の助言を受けること等により、客観的かつ科学的根拠に基づき選定する。</p> <p>(3) 事後調査の手法 事後調査の手法は原則として、現況の調査手法に準ずる。</p> <p>(4) 事後調査の期間等 事後調査を実施する時期等は、予測の時期等に準ずる。</p> <p>(5) 事後調査結果の検討と実施 事後調査の結果は、予測・評価の結果と比較検討する。これらの結果が著しく異なる場合は、その原因を検討・究明する。 また、事後調査結果を検討した結果、風車の影の影響が大きいと判断された場合は、新たな環境保全措置を検討し、実施する。 事後調査の終了並びに事後調査の結果を踏まえた環境保全措置の実施及び終了の判断に当たっては、必要に応じ専門家の助言を受けることその他の方法により客観的かつ科学的な検討を行うよう留意する。</p>

<参考資料>

1. 関連法規及び参考となる文献例

関連法規等	○建築基準法（昭和25年5月24日 法律第201号） ○都市計画法（昭和43年6月15日 法律第100号） ○青森県建築基準法施行条例（平成12年10月12日 青森県条例第158号）	
参考となる文献	その他	○風力発電施設に係る環境影響評価の基本的考え方に関する検討会報告書（資料編）（環境省、2011年6月） ○風力発電所の環境影響評価の実施に係る事例集（環境影響評価審査の検証 風力発電所事例集 検討委員会 平成29年12月）

2. 太陽の影の倍率（冬至日、8時、16時）

(1) 冬至日、8時、16時

北緯	影の倍率
42°	13.34
41°	11.69
40°	10.40

出典：環境アセスメントの技術、(社)環境情報科学センター、1999年8月

(2) 冬至日における日影の長さ(青森、40°49')

時刻 ^{※1}	日影の長さ ^{※2}
	青森
8:00	11.4
9:00	4.2
10:00	2.8
11:00	2.2
12:00	2.1
13:00	2.2
14:00	2.8
15:00	4.2
16:00	11.4

※1 時刻は、真太陽時で表している。

※2 日影の長さは、日影を生じさせるものの高さを1として表示したものである。

出典：道路環境影響評価の技術手法(平成24年度版)、国土交通省 国土交通政策総合研究所、2013年

3. 調査すべき情報

調査項目については、風力発電所設置事業の規模及び地域の概況を勘案し、風力発電所設置事業の実施により風車の影(シャドーフリッカー(以降SFという。))が及ぼす影響を適切に把握し得るよう十分に配慮し、次に掲げる項目のうちから現況(必要に応じて過去、将来)を把握するために必要なものを選択する。

- ・土地の利用状況
- ・地形の状況
- ・日影の状況

4. 調査地域

対象事業の建設完了時において、春秋分、夏至日及び冬至日の真太陽時の日の出から日没までの最大日影が生じると想定される地域を基本とする。

調査地域をSFが発生するとされる風力発電機ローター直径の10倍の範囲とする海外の既存文献もあるが、ローター直径の10倍よりも広範囲としている事例も見られることに留意する必要がある。

(海外の調査範囲例)

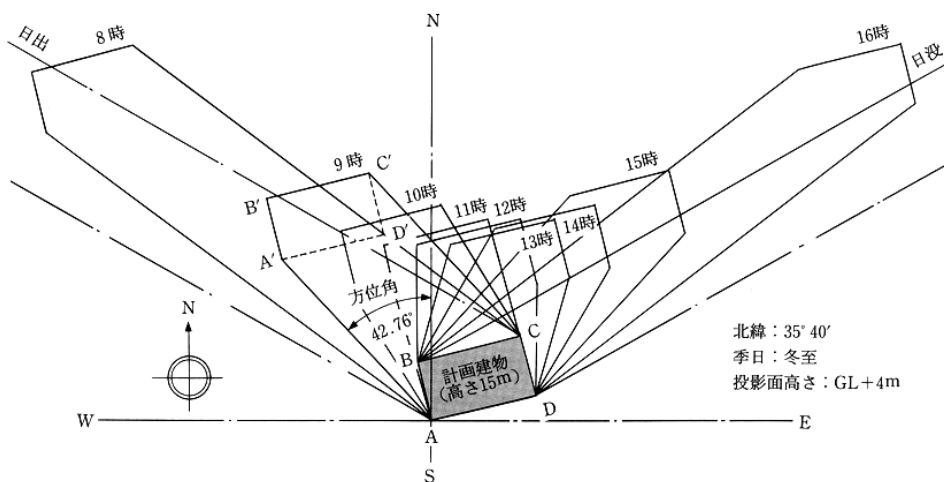
ドイツ	: 1,300m 以内
デンマーク	: 1,500m~2,000m
カナダオンタリオ州	: 1,300m
イギリス	: 900m
アメリカ	: 可視領域内

出典: 他の環境影響(シャドーフリッカー)に関する調査、予測及び評価について、環境影響評価情報口援ネットワーク
http://assess.env.go.jp/files/0_db/contents/0526_08/mat_5_4.pdf

5. 予測手法

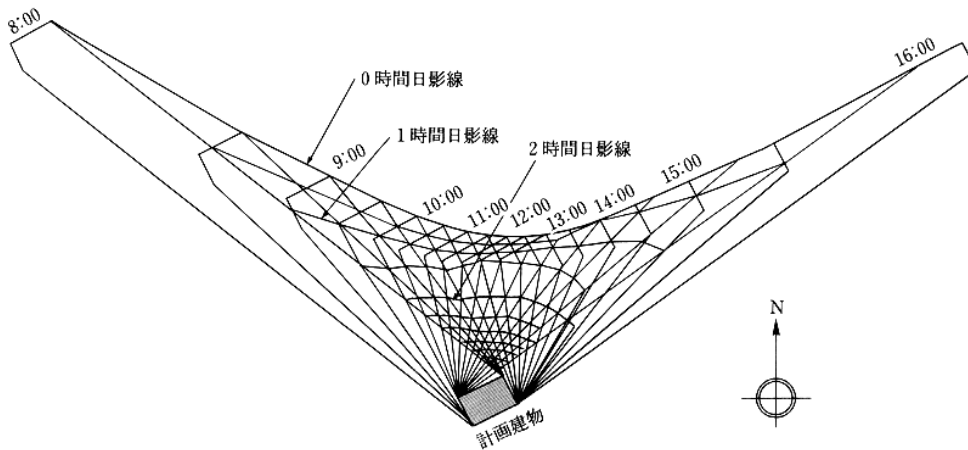
予測は、春秋分、夏至日及び冬至日における日影の範囲を予測するとともに、風力発電機の設置における真太陽時の日の出から日没までに生じる時刻別日影及び等時間日影の図を示すことが考えられる。

【時間別日影図の例】



出典: 環境アセスメントの技術、(社) 環境情報科学センター、1999年8月

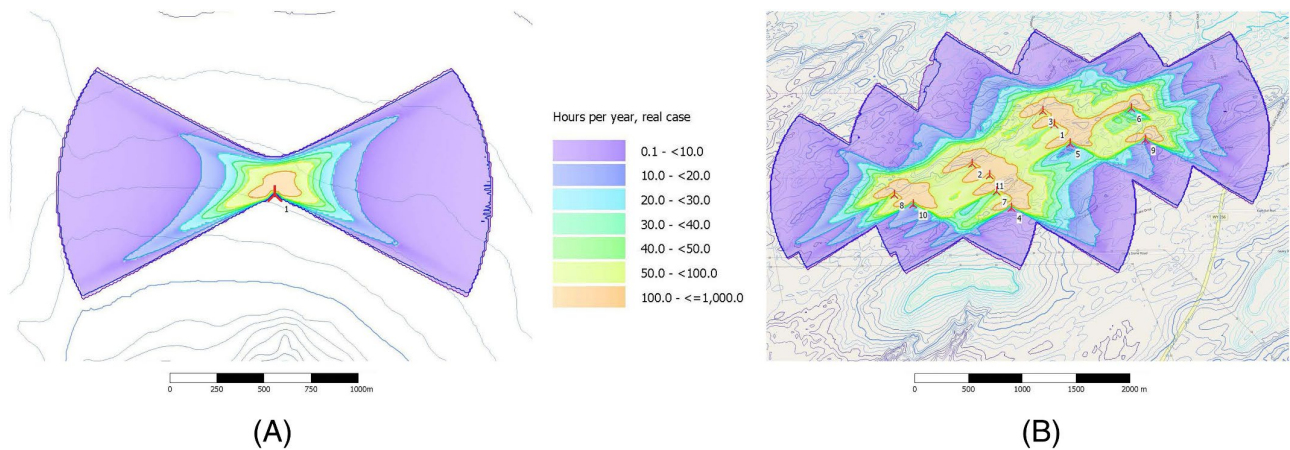
【等時間日影図の例】



出典：環境アセスメントの技術、(社) 環境情報科学センター、1999年8月

また、タービンの高さと介在する地形を考慮しながら、与えられた緯度での1年のさまざまな時間帯と期間での太陽の角度の計算を通じ、風力発電プロジェクト周辺の住宅でのSFの予測に関する研究がある。ほとんどのSFは、風力タービンの近くと、北半球では主にタービンの北東と北西で発生し、程度は少ないが北にも発生した(図A)。複数のタービンがある場合、それらのタービンからのSFの組み合わせが可能である(図B)。

【周辺の年間SF時間の例 (A) 単一の風力タービン (B) 複数の風力タービン】



出典：Ryan Haac, Ryan Darlow, Ken Kaliski, Joseph Rand, Ben Hoen, In the shadow of wind energy: Predicting community exposure and annoyance to wind turbine shadow flicker in the United States, Energy Research & Social Science 87 (2022) 102471

6. 評価手法

我が国には、SFの暴露時間に関する指針はない。諸外国のガイドラインにおいて、SFの暴露時間に関して次のとおり指針値が定められている。これらを参考に評価を行う。

国	指針値
【ドイツ】ノルトライン・ヴェストファーレン州、シュレーズヴィヒ・ホルシュタイン州、ラインラント・プファルツ州	<ul style="list-style-type: none"> ・実際の気象条件等を考慮しない場合で、年間30時間かつ1日30分間を超えないこと ・実際の気象条件等を考慮する場合で、年間8時間を超えないこと
【デンマーク】	実際の気象条件等を考慮する場合で、年間10時間を超えないこと
【ベルギー】ワロン地域	年間30時間かつ1日30分間を超えないこと
【オーストラリア】ビクトリア州	年間30時間を超えないこと

出典：風力発電所の環境影響評価の実施に係る事例集、環境影響評価審査の検証風力発電所事例集 検討委員会，平成29年12月

7. 環境保全措置の例

影響時期	環境保全措置
施設等の存在及び供用	<ul style="list-style-type: none"> ・風車の影により、民家等に影響が生じる風力発電機の位置の変更又は取止め ・風車の影が及ぶ時期や時間帯における運転停止 ・保全対象における影を視覚的に遮る措置（カーテンなどの設置）

出典：風力発電所の環境影響評価の実施に係る事例集、環境影響評価審査の検証風力発電所事例集 検討委員会，平成29年12月

3－2 生物の多様性の確保及び自然環境の体系的保全
を旨として調査、予測及び評価されるべき環境要素

3 - 2 - 1 陸生植物（重要な種及び群落）

3-2-1 陸生植物

1 調査すべき情報

(1)選定項目に係る環境要素の現状に関する状況

種子植物、シダ植物及びその他の陸生植物に係る植物相及び植生の状況

① 生育種及び分布状況

② 現存植生の種類、種組成、構造、分布状況及び遷移状況

③ 植生自然度及び潜在自然植生

④ 重要な種及び群落の分布及び生育の状況

(2)その他の情報

重要な種及び群落の生育環境の状況

① 標高、傾斜方位等の土地条件

② 地形、地質、土壌(土質)、水象等の状況

③ 気温、日照、風向、風速等の微気象の状況

2 調査の基本的手法

3 調査地域

4 調査地点

5 調査期間等

6 予測の基本的手法

7 予測地域

8 予測対象時期等

工事の実施並びに土地又は工作物の存在及び供用において、植物の生育及び植生の特性を踏まえて重要な種及び群落に係る環境影響を的確に把握できる時期

評価

(1)評価する事項

(2)評価の方法

イ 影響の回避・低減に係る評価

ロ 国又は青森県等が実施する環境保全施策との整合性

事後調査

(1)事後調査の項目

(2)事後調査の手法

(3)事後調査の期間等

イ 予測の不確実性の程度が大きいうちに環境保全措置を講ずる場合

ロ 効果に係る知見が不十分な環境保全措置を講ずる場合

ハ 工事の実施中及び土地又は工作物の供用開始後に環境保全措置の内容をより詳細なものにする場合

ニ 代償措置を実施する場合にその不確実性の程度及び知見の充実の程度を踏まえて事後調査が必要であると認められる場合

ホ 環境保全措置の効果を確認するまでに時間を要し、継続的な監視が必要な場合

ヘ 予測の結果が国、県又は市町村による環境の保全の観点からの施策によって定められた基準値又は目標値と近接し、環境に影響を及ぼすおそれのある場合

3-2 生物の多様性の確保及び自然環境の体系的保全を旨として調査、予測及び評価されるべき環境要素

3-2-1 陸生植物（重要な種及び群落）

技術指針別表 3	解 説
<p>1 調査すべき情報</p> <p>(1) 選定項目に係る環境要素の状況に関する情報 種子植物、シダ植物及びその他の陸生植物に係る植物相及び植生の状況</p> <p>①生育種及び分布状況</p> <p>②現存植生の種類、種組成、構造及び分布状況及び遷移状況</p>	<p>事業特性及び地域特性を勘案した上で、種子植物、シダ植物及びその他の陸生植物に係る植物相及び植生について、以下の項目の中から必要な事項についての状況を把握する。</p> <p>各特性の把握に際しての留意点を以下に示す。</p> <ul style="list-style-type: none"> ・事業特性については、事業の実施に伴い直接生育地が改変を受ける可能性がある地域のほか、間接的に生育環境が変化する可能性のある事項に留意する。 ・地域特性については陸生植物の生育環境の広域的な位置づけに留意する。 <p>地域特性等を把握する上で参照すべき関連法規、参考となる文献を参考資料 1 に示す。</p> <p>地域特性等については時間的に変化するものであることに留意し、現在の情報のみならず、過去の状況の推移及び将来の状況についても入手可能な最新の文献、資料等により可能な範囲で把握する必要がある。</p> <p>調査項目及び手法を設定する際には、予測及び評価項目と手法を検討した上で、予測及び評価に必要な調査項目、手法、必要な調査量（時期、地域、地点数等）を順次設定することが重要である。</p> <p>陸生植物は陸域に生育する野生植物を調査対象とする。栽培あるいは植栽されている作物や園芸植物等は通常対象としないが、植林地あるいは耕作地植生などの相観的に独立する群落を形成する植物については、動物の生息基盤ともなることから対象とする。</p> <p>調査対象とする分類群は、一般に同定・分類が比較的容易であり、調査手法が確立された分類群である、シダ類より高等な植物（維管束植物）を基本とする。</p> <p>「その他の陸生植物」としては、蘚苔類、地衣類、キノコ等の菌類等があり、調査地域に重要な種・群落の生育が考えられる場合には適宜選定する。</p> <p>陸生植物を把握する単位は、種、個体・個体群、群落とする。</p> <p>調査地域に生育する陸生植物の種類及びその分布状況、生育数、生育密度等を把握する。</p> <p>なお、種の属性として植栽種、逸出種、外来種等を明らかにするほか、里山など地域住民との生活に関連がある植生が見られる場所で事業を行う場合には、食用や薬用、観賞用、工芸品等の材料または儀式等に利用される山菜野草、果実木・花木、地域住民の生活と関連のある陸生植物（有用植物）についても必要に応じて把握する。</p> <p>現存植生は、植物社会を構成する群集、群落を単位とし、調査地域に分布する植物群落の種類、各群落の種組成、群落構造、分布の現状を把握する。</p>

技術指針別表 3	解 説
③植生自然度及び潜在自然植生	<p>また、調査地域に遷移途上の群落が含まれる場合には、その群落の遷移過程及び将来的な遷移の方向性を推定する。</p> <p>植生自然度は、環境庁（自然環境保全調査報告書（緑の国勢調査）、1976）に基づき 10 段階に区分して把握する。植生自然度の区分については参考資料 3 に示した。</p> <p>潜在自然植生は、周辺の類似の立地環境に成立している自然植生等をもとに推定する。</p>
④重要な種及び群落の分布及び生育の状況	<p>法令・条例において保護等の規制がある種・群落及び個体、文献資料等で貴重等とされるなど学術上または希少性の視点から重要である種・群落及び個体、について生育量、個体数、分布状況を把握する。これらの種・群落及び個体については、生活史等の生態的特性、種組成、構造等の状況、重要性の程度などについても把握する。</p> <p>また、上記のほかにも大径木や景観木等の植物個体についても把握する。</p> <p>大径木については、巨樹・巨木林調査（自然環境保全基礎調査 環境省）の対象木以外にも、調査地域周辺の植生状況を考慮した上で大径木として選定することが適当と考えられる個体を対象として抽出する。</p> <p>景観木は林冠より突出するなど樹高が際だって高い孤立木、名木など、景観の主要な構成要素となっている個体を対象とする。</p> <p>なお、重要な種、群落及び個体の考え方（学術上、希少性の視点）を参考資料 2 に示す。</p>
(2) その他の情報 重要な種及び群落の生育環境の状況	<p>重要な種及び群落の生育環境の状況に係る項目について、予測・評価に際して必要なものを以下の項目を参考に選定し、その現状を把握する。</p> <p>調査は、「大気質」「水質」「地形及び地質」等の項目の調査結果を基に把握することを基本とするが、これらの調査で十分な情報が得られない場合には、別途調査を実施する。</p>
①標高、傾斜方位等の土地条件	<ul style="list-style-type: none"> ・ 標高 ・ 傾斜角 ・ 傾斜方向 ・ 斜面位置
②地形、地質、土壌（土質）、水象等の状況	<ul style="list-style-type: none"> ・ 地形、地質 ・ 土壌（土質） ・ 地下水 ・ 流域、集水区域
③気温、日照、風向、風速等の微気象の状況	<ul style="list-style-type: none"> ・ 気温、湿度 ・ 日照時間、照度 ・ 風向、風速 ・ 降水量、積雪量、積雪期間 ・ 大気汚染、水質汚濁等の状況

技術指針別表 3	解 説
<p>2 調査の基本的手法 現地調査及び文献その他の資料による情報の収集並びに当該情報の整理及び解析（現地調査は、植物相については現地踏査及び聞き取りによる調査、植生については植物社会学的調査方法等による現地調査を行うものとする。）</p>	<p>調査は、現地調査及び文献その他の資料による情報の収集、並びに当該情報の整理及び解析により実施する。</p> <p>（1）文献その他の資料による情報の収集 調査項目について関連する既存文献、資料を収集することにより行う。なお、環境省の自然環境保全基礎調査や、レッドリスト、レッドデータブック類をはじめとし、収集する資料は最新版のものを利用することに留意する。また、文献が古いと考えられる場合は、対象地域の市町村史誌、住民からの情報、現地調査等により、情報を詳細に収集する。 また、関連法規に係る地域の指定状況等についても把握する。 参考となる文献の例を参考資料 1 に示す。</p> <p>（2）現地調査による現況の把握</p> <p>イ 選定項目に係る環境要素の現状に関する情報 （種子植物、シダ植物及びその他の陸生植物に係る植物相及び植生の状況） 文献その他の資料による情報の整理及び解析を踏まえ、対象地域の陸生植物の現況を明らかにするため現地調査を行う。調査方法の例を参考資料 3 に、整理・解析例を参考資料 4 に示す。 調査の方法はそれぞれ定量的または定性的な性格を有するので、例えば分布状況の比較をする場合は定量的な方法を、生育種相を把握するためには定性的な方法をとるなど、各方法の特性を十分に考慮し適切な手法を選択する。 また、調査の方法については、常に学術分野の新しい研究成果や調査技術に注目し、効果的で実用性の高い手法を積極的に導入していく必要がある。</p> <p>①生育種及び分布状況 陸生植物の現地調査では、植物種の同定が確実になされていることが基本となることから、植物種の記録にあたっては、影響がない限り標本を採取するとともに、併せて採取年月日、地名、採取者名、同定者名等を記録する。同定が困難な種については専門家による同定を行う。 ただし、生育個体数が少なく標本を採取することで生育に影響が及ぶおそれのある種、または関連法律により採取の規制がある場合は、生育位置を記録するとともに写真撮影を実施する。この場合でも確認年月日、地名、確認者名、同定者名を記録する。 標本の保管期間については、事後調査に配慮し、必要な年数保管する。 分布状況、生育数、生育密度については、定量的な調査に基づき概数を得るものとする。</p> <p>②現存植生の種類、種構成、構造、分布及び遷移状況 植物群落に係る現地調査は、相観的に独立していると判断される植分ごとに任意に方形区を設定し、植物社会学的調査方法により行い、現存植生の種類を区分し、種組成、構造を把握する。 既存の文献・資料、空中写真等が十分得られる場合にはあらかじめ植生予察図を作成し、現地調査に活用することが有効である。現存植生の分布状況は現存植生図としてとりまとめる。</p>

技術指針別表 3	解 説
	<p>遷移途上の群落が含まれる場合には、立地条件、周辺の群落、当該立地の過去の植生・土地利用等からその群落の遷移過程及び将来的な遷移の方向性を推定する。</p> <p>なお、植生は動物の生息基盤であり、現存植生の状況は生態系の調査、予測でも重要な情報となることから、各群落の広がりや動物との関係(採餌場、繁殖地等)についても留意し調査を行う。</p> <p>また、重要種などが生育している環境を理解するための一つの手段として、植物群落調査を行う視点も必要である。</p> <p>③植生自然度及び潜在自然植生</p> <p>植生自然度は現存植生図の凡例を環境省の植生自然度区分に従って10段階に区分し図示する。区分の内容については参考資料3に示す。</p> <p>潜在自然植生は既存資料、現地調査で得られた現存植生、地形、土壤の情報から解析、推定し図示する。</p> <p>④重要な種及び群落の分布及び生育の状況</p> <p>重要な種、群落及び個体については、その分布及び生育状況と生育環境の現況から調査地域における希少性、脆弱性など重要性の程度を把握する。調査結果は表または図面に整理し、解析する。</p> <p>ロ その他の情報 (重要な種及び群落の生育環境の状況)</p> <p>生育環境に配慮が必要な場合には、調査地域の植物の生育条件に大きく関与していると考えられる環境要因について、「1(2)その他の情報」で示した項目を参考に把握する。調査は、「大気質」「水質」「地形及び地質」等の項目の調査結果を基に把握することを基本とするが、これらの調査で十分な情報が得られない場合には、別途調査を実施する。</p> <p>現地調査が必要な場合には、「大気質」「水質」「地形及び地質」の調査方法及び土壤断面調査(参考資料3)等を参考に調査を実施する。なお、土壤調査を行う場合には、国有林林野土壤調査法が参考となる。</p> <p>生育環境の調査結果は、対象となる植物種・群落の生育確認地点との関連からとりまとめ、表または図面に整理し、解析する。土壤調査の結果は断面模式図にとりまとめ、成立する植生等について解析する。</p>
<p>3 調査地域</p> <p>事業実施区域及びその周囲の区域で、事業の実施が陸生植物及びその生育環境に影響を及ぼすおそれがあると認められる地域</p>	<p>調査地域は、事業特性と地域特性に基づき、陸生植物への影響範囲と陸生植物の生態的特性を考慮し、直接的な影響を受ける範囲および間接的な影響を受けると想定される範囲を包含する区域を設定する。</p> <p>事業の実施に伴う影響が及ぶ範囲は、影響要因、地形、季節、対象となる陸生植物種、群落、同様の植生が連続している場合などにより異なるため、一律に設定することは困難である。そのため、事業特性と地域特性を勘案し、地形単位などを考慮して柔軟に設定する必要がある。調査地域の設定の際には、その考え方を明記しておくことが重要である。</p> <p>なお、現存植生、植生自然度、潜在自然植生等は、調査地域全域を対象に調査及び作図する。</p> <p>調査地域の設定に関する視点の例を以下に示す。</p>

技術指針別表 3	解 説
	<ul style="list-style-type: none"> ・平坦地、沿岸域などでは事業による直接改変地から一定の距離で囲まれる範囲 ・山地、丘陵地など地形の明瞭な地域においては事業実施区域を含む集水域 ・市街地等の人為による改変の進んだ区域を除く範囲 <p>調査範囲を拡大する場合の例を以下に示す。</p> <ul style="list-style-type: none"> ・影響が波及する程度が大きいことが想定される河川等の下流域等が含まれる場合においては、それを含む範囲 ・自然公園や自然性の高い地域、希少または脆弱な環境として特殊な立地に隣接する場合においては、それらを含む範囲
<p>4 調査地点</p> <p>植物の生育及び植生の特性を踏まえ、調査地域における重要な種及び群落に係る環境影響を予測し、及び評価するために必要な情報を適切かつ効果的に把握できる地点又は経路</p>	<p>調査対象に応じて適切な地点又は踏査ルートを設定する。</p> <p>①生育種及び分布状況</p> <p>生育している種及び分布状況に関する調査は、踏査ルートを設定し現地での目視確認により実施する。踏査ルートは調査地域における地形、地質、土壌など植物の生育環境となる基盤環境のタイプを網羅し、調査結果を基盤環境のタイプごとに区分してまとめられるよう設定する。</p> <p>踏査ルートは地形図上で位置が明確な歩道などを主体に設定するが、くぼ地、崖地等の特殊な生育環境に生育範囲が局限される植物種の存在が想定される場合には、これらの環境を網羅するよう設定する。</p> <p>②現存植生の種類、種構成、構造、分布状況及び遷移状況</p> <p>現存植生に関する調査地点（植生調査地点）は、あらかじめ空中写真の判読等により作成する相観植生図と現地踏査を参考に、分布が想定されるすべての群落に設定する。</p> <p>調査地点数は各群落2地点以上とし、群落ごとの占有面積や相観のタイプに応じた地点数となるように設定する。また、群落組成表などにまとめた際に群落の識別、区分に十分な地点数となるように設定する。</p> <p>③植生自然度及び潜在自然植生</p> <p>現存植生に関する調査地点と同一地点とする。</p> <p>④重要な種及び群落の分布及び生育の状況</p> <p>原則として生育種及び現存植生に関する調査地点及び踏査ルートと同一とする。</p>

技術指針別表 3	解 説
<p>5 調査期間等</p> <p>植物の生育及び植生の特性を踏まえ、調査地域における重要な種及び群落に係る環境影響を予測し、及び評価するために必要な情報を適切かつ効果的に把握できる期間、時期及び時間帯（陸生植物の種類に応じ、その生育状況及び四季変化について考慮するものとする。）</p>	<p>調査対象に応じて適切な期間、時期等を設定する。</p> <p>①生育種及び分布状況 生育種及び分布状況に関する調査時期は、植物種により出現期（展葉期）、開花期、結実期等が異なるため、春季～秋季にかけて1年間3季以上を設定する。なお、3季以外に特に留意すべき時期を以下に示す。 ・花器官等以外では同定が困難な分類群の植物種の開花期・結実期等 ・「春植物」が開葉・開花する早春季</p> <p>②現存植生の種類、種構成、構造、分布状況及び遷移状況 現存植生は、構成種の被度（優占度）、群度を測定する必要があるため、群落の主要構成種が葉を展開している時期として、基本的に夏季から秋季にかけて2季程度の調査時期を設定する。</p> <p>③植生自然度及び潜在自然植生 現存植生に関する調査期間と同一とする。</p> <p>④重要な種及び群落の分布及び生育の状況 生育種及び現存植生に関する調査期間と同一とすることを基本とする。 現地調査で確認した重要な種、群落及び個体についてその調査が適切な時期に行えなかった場合は、必要に応じて補足調査を実施する。</p>
<p>6 予測の基本的手法</p> <p>重要な種及び群落について、分布又は生育環境の改変の程度を踏まえた事例の引用又は解析</p>	<p>調査地域で確認された重要な種及び群落について、現況と事業特性を照らし合わせるにより、事業が重要な種及び群落に与える影響について予測する。</p> <p>（1）予測の考え方 重要な種及び群落に与える影響の予測を的確に行うためには、事業による影響要因を把握し、影響の伝播経路を整理することが重要である。 予測結果に不確実性が伴う場合は、その内容を明らかにし、事後調査等による予測結果の確認と環境保全措置へ反映させる枠組みを検討する。 なお、調査と同様に予測の方法についても、常に学術分野の新しい研究成果や予測技術に注目し、定量的な結果を得られる手法について検討した上で、効果的で実用性のある手法を積極的に導入していく必要がある。</p> <p>（2）予測方法 予測の方法の例を参考資料5に示す。 事業が与える影響の伝搬経路を、事業の影響要因→生育環境への影響→重要な種及び群落への影響、の観点で整理する。なお、影響の程度は可能な限り定量的に把握する。 具体的には、事業による影響要因及び影響の大きさを可能な限り抽出し、経路図及びマトリックス表等に整理した上で、生育環境への影響の程度を予測する。さらに、生育環境への影響の程度を踏まえ、重要な種及び群落への影響の程度を予測する。適切な環境保全措置を講ずる視点から、影響を受けることが予測される対象については、その重要性の程度を示す。 事業により直接改変を受ける区域にある重要な種及び群落、並びにこれ</p>

技術指針別表 3	解 説
	<p>らの生育環境については、分布状況と改変区域を重ね合わせ、改変を受ける面積及び改変率、相当する生育数等を整理し、類似事例や生態学的な知見を参考に影響の程度を予測する。</p> <p>また、生育環境の変化による陸生植物の生理面に徐々にあらわれる変化などの間接的な影響についても類似事例や生態学的な知見を参考に予測する。</p> <p>予測の対象となる事項の例を以下に示す。</p> <p>○生育環境に係る事項</p> <ul style="list-style-type: none"> ・ 微気象、土壌環境への影響 ・ 光環境への影響 ・ 生育環境の連続性等への影響 <p>○種、個体・個体群、群落に係る事項</p> <ul style="list-style-type: none"> ・ 消滅、損傷、縮小・拡大、組成・構成、構造の変化 ・ 現存量の変化、活力・健康度の変化 ・ 成長、繁殖への影響 <p>採用した予測手法についてはその選定理由、適用条件と範囲を明記する。事業が複数の計画案を持つ場合は、各案についての予測結果を比較表にまとめて示す。また、想定される環境保全措置について、行わない場合と行った場合の影響予測を対比して示す。</p> <p>予測結果の表示例を参考資料 6 に示す。また、環境保全措置の例を参考資料 7 に示す。</p>
<p>7 予測地域</p> <p>調査地域のうち、植物の生育及び植生の特性を踏まえ、重要な種及び群落に係る環境影響を受けるおそれがあると認められる地域</p>	<p>調査地域における重要な種及び植物群落の分布状況を勘案し、これらが事業により影響を受けると考えられる地域を設定する。原則としては調査地域と同等の範囲とする。</p>
<p>8 予測対象時期等</p> <p>工事の実施並びに土地又は工作物の存在及び供用において、植物の生育及び植生の特性を踏まえて予測地域における植物に係る環境影響を的確に把握できる時期</p>	<p>原則として、工事中及び供用時について予測する。予測対象となる重要な種及び群落の状況に季節変動がある場合等には、影響が大きいと考えられる時期を適宜選定する。</p> <p>(1) 工事の実施による環境影響が的確に把握できる時期</p> <p>工事の内容（種類・方法・期間・場所・規模等）を勘案し、重要な種及び群落に著しい影響を与えると考えられる時期を設定する。</p> <p>工事期間が長期間にわたり、複数の工区を段階的に施工する場合は工区ごとに予測時期を設定する。</p> <p>(2) 施設の供用又は事業活動が定常状態に達した時期</p> <p>事業活動が定常状態に達する時期は事業により異なるため、事業特性を勘案し必要と考えられる時期を適宜設定する。</p> <p>環境保全措置を講じた場合の予測対象時期は当該措置が効果を発揮し、生育環境が安定した時期とする。</p>

技術指針別表 3	解 説
	<p>【環境保全措置】</p> <p>環境保全措置は、対象事業の計画策定の過程又は環境影響評価の結果を基に、事業者により、実行可能な範囲内で、対象事業の実施に伴う陸上植物への影響を可能な限り回避、低減するための措置を検討する。また、この結果として、対象事業の実施による影響の回避、低減の程度をできるだけ明らかにする。環境保全措置の一例を参考資料 7 に示す。</p> <p>(1) 保全方法の検討</p> <p>環境保全措置の検討に当たっては、方法書で示した環境保全の考え方、事業特性、地域特性、影響予測結果等に基づき、保全措置の検討項目、検討目標、検討手順・方針を設定する。</p> <p>(2) 検討結果の検証</p> <p>環境保全措置の複数案について、比較検討し、実行可能なよりよい技術が取り入れられているか否か、対象事業の陸上植物に与える影響ができる限り回避、低減されているか否かを予測、検証する。</p> <p>(3) 検討結果の整理</p> <p>検討結果の整理では、その内容、効果、不確実性について明らかにし、整理する。</p> <p>【評 価】</p> <p>(1) 評価する事項</p> <p>評価する事項は予測した事項とする。</p> <p>(2) 評価の方法</p> <p>イ 影響の回避、低減に係る評価</p> <p>調査及び予測の結果並びに環境保全措置を検討した場合の結果を踏まえ、対象事業の実施に伴う重要な種及び群落への影響が可能な限り回避、低減されていること及びその程度について評価する。</p> <p>ロ 国又は青森県が実施する環境保全施策との整合性</p> <p>調査及び予測の結果が、国又は青森県が実施する環境保全の観点からの施策による基準や目標と整合が図られているかどうかについて評価する。国又は青森県が実施する環境保全施策に基づく評価の指標等としては次に示すようなものがあり、これらと対比して評価する。</p> <ul style="list-style-type: none"> ・「絶滅のおそれのある野生動植物の種の保存に関する法律」 ・「自然環境保全法」及び「青森県自然環境保全条例」 ・「自然公園法」及び「青森県立自然公園条例」 ・「文化財保護法」及び「青森県文化財保護条例」 ・「環境基本計画」及び「青森県環境計画」 ・「青森県ふるさとの森と川と海の保全及び創造に関する条例」

技術指針別表 3	解 説
	<p>【事後調査】</p> <p>(1) 事後調査の必要性 事後調査は、次に掲げる場合に行うものとする。</p> <p>イ 予測の不確実性の程度が大きいときに環境保全措置を講ずる場合</p> <p>ロ 効果に係る知見が不十分な環境保全措置を講ずる場合</p> <p>ハ 工事の実施中及び土地又は工作物の供用開始後において環境保全措置の内容をより詳細なものにする場合</p> <p>ニ 代償措置を講ずる場合であって、当該代償措置による効果の不確実性の程度及び当該代償措置に係る知見の充実の程度を踏まえ、事後調査が必要であると認められる場合</p> <p>ホ 環境保全措置の効果を確認するまでに時間を要し、継続的な監視が必要な場合</p> <p>ヘ 予測の結果が国、県又は市町村による環境の保全の観点からの施策によって定められた基準値又は目標値と近接し、環境に影響を及ぼすおそれのある場合</p> <p>陸生植物については、科学的に未だ明らかになっていない事項が多いため予測の不確実性が高く、また、現状の科学的知見を基に適切と思われる環境保全措置を講じても、その効果が十分に得られない可能性がある。</p> <p>そのため、陸生植物については原則として事後調査が必要な項目として捉えるべきである。</p> <p>(2) 事後調査の項目 事後調査の項目は、陸生植物の調査で実施した項目を参考に、事後調査を実施する必要性に応じて適切に設定する。</p> <p>事後調査の項目及び手法は、必要に応じ専門家の助言を受けること等により、客観的かつ科学的根拠に基づき選定する。</p> <p>(3) 事後調査の手法 事後調査の手法は、陸生植物の調査で実施した手法を原則とするが、技術の進展により、より効果的な手法が使用可能となった場合には、その手法を検討することが望ましい。</p> <p>(4) 事後調査の期間等 事後調査は予測対象時期と同様な時期に行い、予測・評価の結果と事後調査結果の比較検討ができる期間とする。</p> <p>ただし、予測対象時期が、工事完了後相当程度の年数を経た時期に設定されている場合には、工事完了後から予測対象時期までの陸生植物に係る現状の動向を把握できるように、定期的な調査を実施する。</p>

技術指針別表 3	解 説
	<p>(5) 事後調査結果の検討と実施</p> <p>事後調査の結果は、予測・評価の結果と比較検討する。これらの結果が著しく異なる場合は、その原因を検討・究明する。</p> <p>また、事後調査結果を検討した結果、陸生植物への影響が大きいと判断された場合は、新たな環境保全措置を検討し、実施する。</p> <p>事後調査の終了並びに事後調査の結果を踏まえた環境保全措置の実施及び終了の判断に当たっては、必要に応じ専門家の助言を受けることその他の方法により客観的かつ科学的な検討を行うよう留意する。</p>

<参考資料>

1. 関連法規及び参考となる文献例

<p>関連法規</p>	<p>環境関連法律に係る地域の指定状況</p>	<ul style="list-style-type: none"> ○絶滅のおそれのある野生動植物の種の保存に関する法律（種の保存法）（平成4年6月5日 法律第75号） ○文化財保護法（昭和25年5月30日 法律第214号） ○青森県文化財保護条例（昭和50年12月22日 青森県条例第46号） ○鳥獣の保護及び管理並びに狩猟の適正化に関する法律（鳥獣保護区等）（平成14年7月12日 法律第88号） ○自然環境保全法（昭和47年6月22日 法律第85号） ○青森県自然環境保全条例（昭和48年7月10日 青森県条例第31号） ○自然公園法（昭和32年6月1日 法律第161号） ○青森県立自然公園条例（昭和36年10月16日 青森県条例第58号） ○森林法（昭和26年7月26日 法律第249号） ○青森県ふるさと森と川と海の保全及び創造に関する条例（平成14年12月21日 青森県条例第71号）
<p>参考となる文献</p>	<p>自然環境の地域</p>	<ul style="list-style-type: none"> ○土地分類基本調査 <ul style="list-style-type: none"> ・土壌図 ・地形分類図 ・表層地質図 ○青森県の自然（青森県 平成2年）
	<p>陸生植物（重要な種及び群落）</p>	<p>植物相・現存植生の概要</p> <ul style="list-style-type: none"> ○河川水辺の国勢調査年鑑（国土交通省監修 各年） ○青森県野生植物目録（細井幸兵衛 1994年） ○自然環境保全基礎調査（環境庁 1976年～） <ul style="list-style-type: none"> ・自然環境保全基礎調査：植生調査 青森県現存植生図 ○青森県自然環境保全基礎調査報告書（青森県 1976年） ○日本植生誌 東北（宮脇昭 1987年） ○下北半島の植生（横浜植生学会 1980年） ○下北半島の自然（青森県立郷土館 1986年） ○津軽半島の自然（青森県立郷土館 1982年） ○白神山地自然環境調査報告書（赤石川流域）（青森県 1987年） ○白神山地自然環境調査報告書（大川・暗門川流域）（青森県 1989年） ○白神山地自然環境調査報告書（追良瀬川流域）（青森県 1990年） ○赤石川流域の自然（青森県立郷土館 1991年） ○白神山地の自然-笹内川流域・十二湖周辺-（青森県立郷土館 199年6） ○下北丘陵の自然（青森県立郷土館 2001年） ○その他、市町村誌史
	<p>重要な種及び群落の分布状況等</p>	<ul style="list-style-type: none"> ○国, 青森県指定天然記念物 ○天然記念物緊急調査 植生図・主要動植物地図（青森県）（文化庁 1969年） ○自然環境保全基礎調査（環境庁 1976年～） <ul style="list-style-type: none"> ・青森県すぐれた自然図 自然環境保全調査（環境庁 1976年） ・青森県動植物分布図 第2回自然環境保全基礎調査（環境庁 1982年） ・青森県自然環境情報図 第3回自然環境保全基礎調査（環境庁 1989年） ・青森県自然環境情報図 第4回自然環境保全基礎調査（環境庁 1995年） ・現存植生図 第5回自然環境保全基礎調査（環境庁 1999年） ・自然環境保全基礎調査：特定植物群落調査（環境庁 2000年） ・自然環境保全基礎調査：巨樹・巨木林調査（環境庁 1991年） ○植物群落レッドデータ・ブック（日本自然保護協会・世界自然保護基金日本委員会 1996年） ○青森県の希少な野生生物-青森県レッドデータブック-（2020年版）（青森県 2020年） ○河川水辺の国勢調査のための生物リスト 令和3年度生物リスト（国土交通省 河川環境データベース 2021年） ○レッドリスト2020（環境省 2020年） ○日本の巨樹・巨木林（北海道・東北版）（環境庁 1991年） ○その他、市町村誌史 <p>その他</p> <ul style="list-style-type: none"> ○環境アセスメント技術ガイド（（一社）日本環境アセスメント協会、2017年3月）

2. 重要な種、個体及び群落の考え方（学術上、希少性の観点）

○ 学術上の観点

分類	観 点	内 容
植物種	固有性	・分布が限定されている種(亜種以下の分類群を含む) ・形態的に顕著な特徴を有する個体群(形態的な変異に富むもの)
	分布限界	・その種の水平・垂直的な分布限界に生育するもの
	隔離分布	・隔離分布を示す種
	教育研究上の重要性	・継続的に観察・調査されている種・個体群 ・遺存的なもので研究上重要な種 ・種の基準産地における個体群 ・巨樹、老木など
植物群落	自然性	・原生の状態に近い種組成を有する群落 ・一定の面積を有している自然性の高い群落
	傑出性	・広大な自然林や湿原など大規模に発達した群落
	多様性	・構成種の多様性に富む自然の群落 ・伝統的な管理により維持されてきた構成種の多様性に富む群落 ・多様な動植物の生息環境や生態系の基盤として重要な群落
	貴重種の依存性	・学術上重要な種、希少な種など貴重種と結びつきの強い群落
	典型性	・典型的な種組成を持ち、群落の特徴を把握する上で重要なもの ・郷土の景観を代表するもので、特にその特徴が典型的なもの ・自然性の高い社寺林など
	分布限界	・水平・垂直的な分布限界に位置する群落
	立地の特異性	・湿原、特殊岩地、砂丘、特殊な微気象条件などの特殊条件に成立する群落
	脆弱性	・環境の変化の影響を受けやすい群落
教育研究上の重要性	・群落に関する調査・研究が行われている教育研究上重要な群落 ・一般的な種組成とは異なる特徴的な種組成をもつ群落	

○ 希少性の観点

- ・全国レベルから地域レベルまで、各地域サイズにおける希少なものを含む。
- ・個体数や生育面積が少ないものほど重要であり、絶滅が危惧されるものが最も重要となる。特に地域において減少が進んでいるものについては、その減少速度によっても重要性が高まる。

3. 調査方法の例

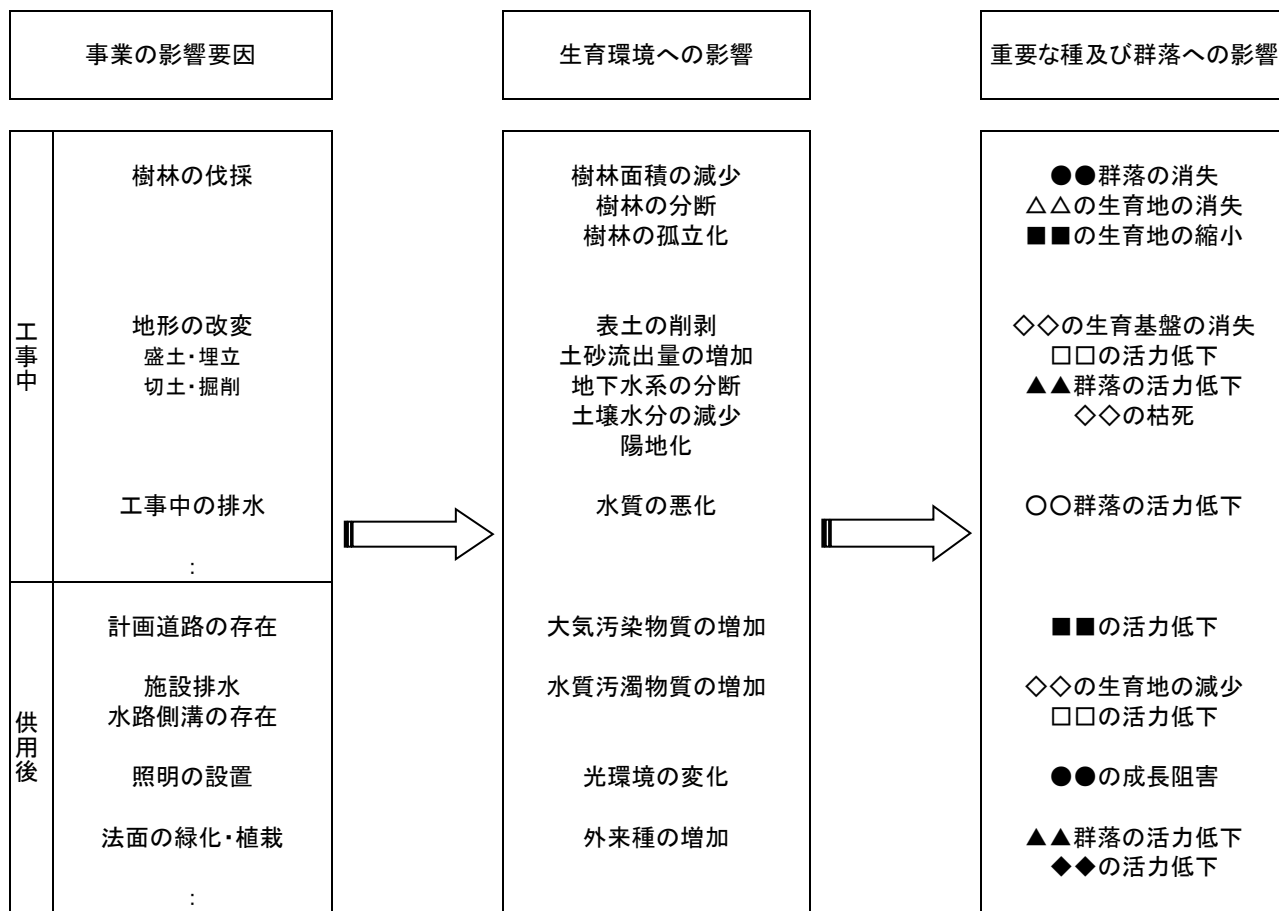
調査手法	内 容
植生調査 (植物群落の調査)	<p>群落の種組成、構造および分布を把握することを目的とする。 Braun-Blanquet, J. (1964)の植物社会学的手法を用いる。 現地調査により各植分で階層構造、出現種、被度・群度等を記録した調査票（植生調査資料）を得て、これらから表操作により群落組成表を作成して群集区分をおこなう。 各群落の分布については空中写真判読と現地での確認により現存植生図（縮尺：1/5,000～1/10,000程度）として図示する。</p>
植物相調査 (植物種の調査)	<p>植物相の把握および重要な種の生育確認位置の把握を目的とする。 現地での目視確認により踏査ルート周辺に生育する植物をリストアップし、重要な種は地形図上に生育確認地点を図示する。</p>
ベルトトランセクト調査	<p>環境傾度に対応した植物の生育状況等を把握することを目的とする。 調査地域内外に調査側線を設けて植生、植物相等を把握する。 生態系調査やモニタリング調査の一環として有効である。</p>
大径木・ 景観木調査	<p>群落において相対的に大きな樹木や、孤立木・名木など景観の主要な構成要素となっている樹木の把握を目的とする。 現地調査により種名、確認地点、大きさ、生育立地などを把握する。</p>
植生自然度調査	<p>植生群落の種類によって、人間による自然破壊の程度を把握するため用いられる指標。環境省の緑の国勢調査において用いられ、以下の10段階に分けて全国集計している。</p> <ol style="list-style-type: none"> 1. 植生のほとんど残っていない地区 2. 水田、畑地などの耕作地、緑の多い住宅地（緑被率60%以上） 3. 果樹園、桑園、茶畑、苗圃等の樹園地 4. シバ群落等の背丈の低い草原 5. ササ群落、ススキ群落等の背丈の高い草原 6. 常緑針葉樹、落葉針葉樹、常緑広葉樹等の植林地 7. クリーミズナラ群落、クヌギコナラ群落等、一般には二次林と呼ばれる代償植生地区 8. ブナ、ミズナラ再生林、シイ・カシ萌芽林等、代償植生であっても特に自然植生に近い地区 9. エゾマツトドマツ群集、ブナ群集等、自然植生のうち多層の植物社会を形成する地区 10. 高山ハイデ、風衝草原、自然草原等、自然植生のうち単層の植物社会を形成する地区 <p>（9、10は自然性の高さにおいて同じランク） 現存植生図の凡例を上記の植生自然度区分に従い図示する。</p>
土壌断面調査	<p>調査対象の群落が生育する環境の把握を目的とする。 土壌について試坑断面をとり、各層の構造・性状を記録。断面模式図として図示する。なお、国有林林野土壌調査方法が解説されている文献としては、以下の図書があげられる。</p> <ul style="list-style-type: none"> ・森林土壌の調べ方とその性質（改訂版）（森林土壌研究会編、1993） ・森林立地調査法（森林立地調査法編集委員会編、1999）
潜在自然植生の調査	<p>調査対象地域に対し、現在加えられている人為的影響を一切排除した場合にその立地に理論的に成立可能な最も発達した植物群落を推定することを目的とする。 現存植生、地形、地質、土壌等の条件を判定材料として、既存資料の参照により潜在自然植生を推定し図示する。 潜在自然植生は、現存植生の評価、現存植生の遷移の方向性の推定及び環境保全措置における植栽樹種選定等に利用する。</p>

4. 整理・解析の例

	図表名	内 容
資料調査	生育確認種リスト	調査地域で記録された種を分類順に表示する。生育記録地や出典を併記する。
	生育確認地点位置図	生育記録地について、事業実施区域との位置関係がわかるように地形図上に図示する。
	重要な種、個体及び群落のリスト	調査地域に所在する天然記念物の名称と内容、調査地域で記録された自然環境保全基礎調査の特定植物群落、巨樹・巨木林、希少野生動物等重要な種、個体及び群落の内容を表示する。出典、指定の区分等を併記する。
	重要な種、個体及び群落の確認地点位置図	調査地域に所在する天然記念物等の位置、重要な種、個体及び群落の記録地を事業実施区域との位置関係がわかるように地形図上に図示する。
現地調査	調査地点位置図	踏査ルート、調査地点について、事業実施区域との位置関係がわかるように地形図上に図示する。
	生育確認種リスト	分類順に学名を併記した目録や、確認数、確認地点、確認時期別に一覧した表で表示する。
	生育種の分布図	生育種の分布状況について、事業実施区域との位置関係がわかるよう地形図上に図示する。
	現存植生図	既存資料を参考に、植生調査結果から調査地域の植物群落名を決定し、これらの分布状況を事業実施区域との位置関係がわかるよう現存植生図に図示する。
	植生自然度図	現存植生図を作成後、凡例を環境省の植生自然度区分に従って10に区分し、分布状況を事業実施区域との位置関係がわかるよう植生自然度図に図示する。
	潜在自然度図	既存資料、現地調査で得られた現存植生、地形、土壌の情報から現在加えられている人為的影響を一切排除した場合にその立地に理論的に成立可能な最も発達した植物群落を解析、推定し、潜在自然度図に図示する。
	断面模式図	代表的な植物群落について、地形と植生の関連を示した断面模式図等を用いて図示する。
	植生調査票・組成表	植生調査票より、群落の全体像を把握できるように群落構成種の出現状況を整理した組成表を作成する。
	植生の概要	現地確認された各群落について群落名、地形・土壌等の生育環境、主要構成種、群落の概要等を表示する。
	重要な種のリスト	現地確認した重要な種について分類順にリストアップする。生育状況、選定根拠等を併記する。
	重要な種の確認地点位置図	現地確認した重要な種の確認位置を、事業実施区域との位置関係がわかるよう地形図上に図示する。
	重要な群落のリスト	現地確認した重要な群落をリストアップする。群落の状況、選定根拠等を併記する。
重要な群落の分布状況	現地確認した重要な群落の確認位置を、事業実施区域との位置関係がわかるよう地形図上に図示する。	

5. 予測の方法の例

(1) 事業による影響の整理例 (道路事業)



(2) 重要な種及び群落の変化

予測事項	概要と適用状況
種・個体の消失	事業計画と生育地の重ね合わせにより、改変区域に生育する種・個体の消失量について可能な限り定量的に予測する。
種・個体の損傷	人為影響を受けやすい範囲に生育すると考えられる種を対象とし、類似事例をもとに定性的に予測する。
群落の消失・縮小	事業計画と分布地域の重ね合わせにより改変区域に分布する群落の消失面積を定量的に予測する。
種組成の変化	事業の実施により影響が考えられる範囲に生育する群落を対象として、類似事例をもとに定性的に予測する。
現存量の変化	事業の実施により影響が考えられる範囲に生育する陸生植物を対象として可能な限り定量的に予測する。

6. 予測結果で用いる図表類の例

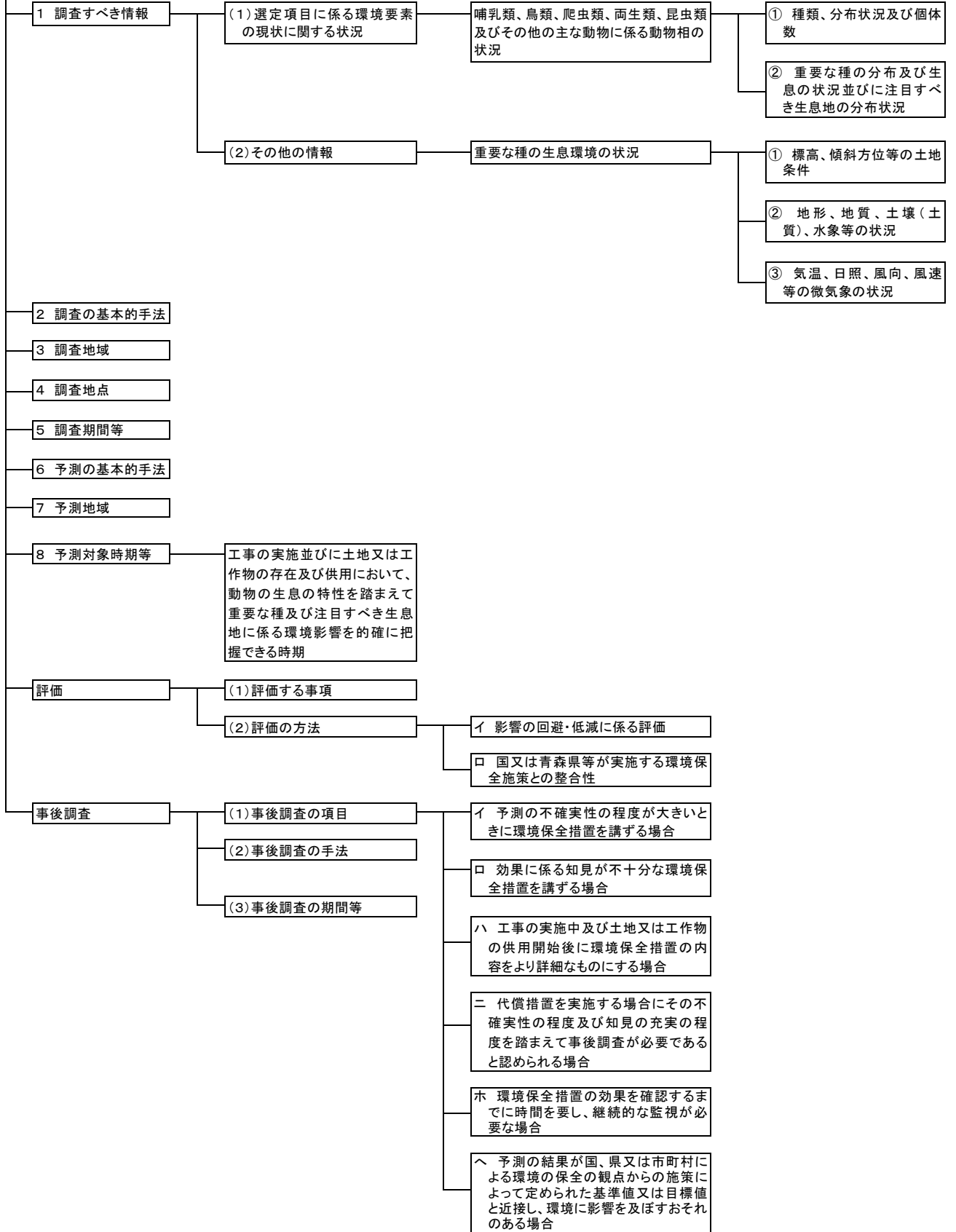
図表名	内 容
生育確認地点の改変状況図	現況調査結果で用いた生育確認地点位置図に事業計画を重ね合わせ、改変区域に含まれる確認地点を図示する。
群落別消失面積表	事業対象地内における各群落の消失面積と残存面積について比率とともに表示する。
重要な種の改変状況概要表	特に重要な種の生育確認地点について、改変区域および残存区域に含まれる地点数を表示するとともに、影響の概要を簡潔にとりまとめる。
重要な群落の消失面積表	事業対象地内における重要な群落の消失面積と残存面積について比率とともに表示する。

7. 環境保全措置の例

区分	環境保全措置の内容
回避・低減措置	<ul style="list-style-type: none"> ・重要な種の生育地及び重要な群落の分布域を可能な限り避けるように事業実施区域または施設配置を変更する。 ・改変面積を縮小する。残存する周辺植生との連続性を確保する。 ・林縁の修復植栽、法面植生の復元、木道の設置により、保全対象の生育環境の損壊を防止する。 ・工事による改変地域周辺の改変量を抑制した工法・工種を採用する。 ・遮水壁の設置、地下水流路の確保により、水環境の変化に伴う生育環境の変化を低減する。
代償措置	<ul style="list-style-type: none"> ・保全対象を事業地内外の生育環境が類似した場所へ移植する。 ・生育地となるビオトープを設置するなど、保全対象の生育環境を人為的に創造する。 ・改変される事業実施区域の植生を現状復帰する。 ・改変される表土の利用を行う。 ・土壌が露出する面等には、事業実施区域内に現存する植物の種子の吹き付けや移植にあたっては残存する周辺植生との連続性を確保する。

3-2-2 陸生動物（重要な種及び注目すべき生息地）

3-2-2 陸生動物



3-2-2 陸生動物（重要な種及び注目すべき生息地）

技術指針別表 3	解 説
<p>1 調査すべき情報</p> <p>（1）選定項目に係る環境要素の状況に関する情報 哺乳類、鳥類、爬虫類、両生類、昆虫類及びその他の主な動物に係る動物相の状況</p> <p>①種類、分布状況及び個体数</p> <p>②重要な種の分布及び生息状況並びに注目すべき生息地の分布状況</p>	<p>事業特性及び地域特性を勘案した上で、哺乳類、鳥類、爬虫類、両生類、昆虫類及びその他の主な動物に係る動物相の状況について、以下の項目の中から必要な事項についての状況を把握する。</p> <p>各特性の把握に際しての留意点を以下に示す。</p> <ul style="list-style-type: none"> ・事業特性については、事業の実施に伴い直接生息地が改変を受ける可能性がある地域のほか、間接的に生息環境が変化する可能性のある事項に留意する。 ・地域特性については陸生動物の生息環境の広域的な位置づけに留意する。 <p>地域特性等を把握する上で参照すべき関連法規、参考となる文献を参考資料1に示す。</p> <p>地域特性等については時間的に変化するものであることに留意し、現在の情報のみならず、過去の状況の推移及び将来の状況についても入手可能な最新の文献、資料等により可能な範囲で把握する必要がある。</p> <p>なお、調査項目及び手法を設定する際には、予測及び評価項目と手法を検討した上で、予測及び評価に必要な調査項目、手法、必要な調査量（時期、地域、地点数等）を順次設定することが重要である。</p> <p>陸生動物は陸域に生息する野生動物を調査対象とする。養殖、飼育されている動物は通常対象としないが、これらの種が野外に逸出し自然繁殖している場合は、地域に固有な動物の生息との関連があることから調査の対象とする。</p> <p>調査対象とする分類群は、一般に分類が比較的容易であり、調査方法が確立されている動物群である脊椎動物（哺乳類、鳥類、爬虫類、両生類）及び昆虫類を基本とする。</p> <p>「その他の主な動物」としてはクモ類などの節足動物、陸産貝類などの軟体動物、土壌動物等があり、調査地域に重要な種・群集の生息が考えられる場合には適宜選定する。</p> <p>なお、陸生動物を把握する単位は、種及び個体群とする。</p> <p>調査地域に生息する陸生動物の種類、分布状況、個体数を把握する。</p> <p>なお、種の属性として逸出種、外来種等を明らかにするほか、里山など地域住民との生活に関連がある場所で事業を行う場合には、食用や薬用等に利用される陸生動物、地域住民の生活と関連のある陸生動物についても必要に応じて把握する。</p> <p>法令・条例あるいは条約・協定等において保護等の規制がある種及び個体群、文献資料等で貴重等とされるなど、学術上または希少性の視点から重要である種、個体群及び生息地について、生息個体数及び分布状況を把握する。食性、生活史等の生態的特性、採食、繁殖、休息、移動等の行動様式、重要性の程度などについても把握する。</p> <p>重要な種、個体群及び生息地の考え方（学術上、希少性の観点）を参考資料2に示す。</p>

技術指針別表 3	解 説
<p>(2) その他の情報 重要な種の生息環境の状況</p> <p>①標高、傾斜方位等の土地条件</p> <p>②地形、地質、土壌(土質)、水象等の状況</p> <p>③気温、日照、風向、風速等の微気象の状況</p>	<p>(重要な種の生息環境の状況) 重要な種の生息環境の状況に係る項目について、予測・評価に際して必要なものを以下の項目を参考に選定し、その現状を把握する。 調査は、「大気質」「水質」「地形及び地質」「陸生植物」等の項目の調査結果を基に把握することを基本とするが、これらの調査で十分な情報が得られない場合には、別途調査を実施する。</p> <ul style="list-style-type: none"> ・ 標高 ・ 傾斜角 ・ 傾斜方向 ・ 斜面位置 <ul style="list-style-type: none"> ・ 地形及び地質 ・ 土壌(土質) ・ 地下水 ・ 流域、集水区域 ・ 植生 <ul style="list-style-type: none"> ・ 気温、湿度 ・ 日照時間、照度 ・ 風向、風速 ・ 降水量、積雪量、積雪期間 ・ 大気汚染、水質汚濁等の状況
<p>2 調査の基本的 手法</p> <p>現地調査及び文献その他の資料による情報の収集並びに当該情報の整理及び解析(現地調査は任意観察調査及び聞き取り調査のほか、陸生動物の種類に応じ、フィールドサイン法、センサス法、トラップ法、コドラート法、標識再捕獲法、任意採取法等のうちの適切な方法を選択し、又は組み合わせで行うものとする。)</p>	<p>調査は、現地調査及び文献その他の資料による情報の収集、並びに当該情報の整理及び解析により実施する。</p> <p>(1) 文献その他の資料による情報の収集 調査項目について関連する既存文献、資料を収集することにより行う。なお、環境省の自然環境保全基礎調査や、レッドリスト、レッドデータブック類をはじめとし、収集する資料は最新版のものを利用することに留意する。 また、関連法規に係る地域の指定状況等についても把握する。 参考となる文献の例を参考資料1に示す。</p> <p>(2) 現地調査による現況の把握</p> <p>イ 選定項目に係る環境要素の現状に関する情報 (哺乳類、鳥類、爬虫類、両生類、昆虫類及びその他の主な動物に係る動物相の状況) 文献その他の資料による情報の整理及び解析を踏まえ、対象地域の陸生動物の現況を明らかにするため現地調査を行う。調査方法の例を参考資料3に、整理・解析の例を参考資料4に示す。 調査の方法はそれぞれ定量的または定性的な性格を有するので、例えば分布状況の比較をする場合は定量的な方法を、生息種相を把握するためには定性的な方法をとるなど、各方法の特性を十分に考慮し適切な手法を選択する。</p>

技術指針別表 3	解 説
	<p>また、調査の方法については、常に学術分野の新しい研究成果や調査技術に注目し、効果的で実用性の高い手法を積極的に導入していく必要がある。</p> <p>①種類、分布状況及び個体数</p> <p>陸生動物の現地調査の方法例を以下に挙げる。詳細については参考資料 3 に示す。トラップを設置する際には動物へのダメージを最小限に抑えるよう留意する。</p> <p>○哺乳類 聞き取り・アンケート調査／直接観察法／フィールドサイン調査／捕獲調査（ライブトラップ調査、ラットトラップ調査、ピットホールトラップ（墜落缶）調査、その他小動物の捕獲調査）</p> <p>○鳥類 聞き取り・アンケート調査／直接観察法／ラインセンサス法／定点センサス法／テリトリーマッピング法 （猛禽類については「猛禽類保護の進め方」（環境省、2012 年）に沿った調査を実施する）</p> <p>○爬虫類・両生類 聞き取り・アンケート調査／直接観察法／捕獲調査</p> <p>○昆虫類 聞き取り・アンケート調査／任意採取法（見つけ取り法、スィーピング法、ビーティング法）／トラップによる採集法（ライトトラップ法、ベイトトラップ法）／土壌動物採集法</p> <p>陸生動物の現地調査では、動物種の同定が確実になされていることが基本となることから、動物種の記録にあたっては、標本の採取または写真撮影を実施するとともに、併せて確認年月日、地名、採取者または確認者名、同定者名等を記録する。同定が困難な種については専門家による同定を行う。</p> <p>ただし、生息個体数が少なく標本を採取することで生息に影響が及ぶおそれのある種、または関連法律により採取の規制がある場合は、生息位置を記録するとともに写真撮影のみを実施する。この場合でも確認年月日、地名、確認者名、同定者名を記録する。</p> <p>標本として採取することが必要なものは以下のとおりである。なお、哺乳類等の捕獲については許可申請が必要になる場合があるため、事前に関係部局に問い合わせることに留意する。</p> <ul style="list-style-type: none"> ・捕獲調査により捕獲した小型哺乳類、爬虫類、両生類、昆虫類（天然記念物であるなど捕獲が禁じられている種を除く） ・生活痕跡のうち獣毛、羽、脱殻など体の一部であったもの <p>記録、採取、写真撮影をおこなうことが望ましいものは以下のとおりである。</p>

技術指針別表 3	解 説
	<ul style="list-style-type: none"> ・ 生息個体数が少なく標本を採取することで生息に影響が及ぶおそれのある種 ・ 哺乳類の足跡、フン・ペリット・食痕等の生活痕跡、中大型哺乳類の生体、死体等 ・ 鳥類 <p>標本の保管期間については、事後調査に配慮し、必要な年数保管する。分布状況及び個体数については、定量的な調査に基づき概数を得るものとする。</p> <p>陸生動物の状況は生態系の調査、予測でも重要な情報であることから、捕食－被食、共生、競合など特に種間の関連を示す情報を得るように留意し、それらを各種の属性として整理する。</p> <p>②重要な種の分布及び生息状況並びに注目すべき生息地の分布状況</p> <p>重要な種及び個体群については、その分布及び生息状況と生息環境の現況から調査地域における希少性、脆弱性など重要性の程度を把握する。稀少猛禽類の生息が想定される場合、あるいは確認されている場合には、「猛禽類保護の進め方」（環境省、2012年）にならない、調査を実施する。</p> <p>調査結果は表または図面に整理し、解析する。</p> <p>ロ その他の情報 （重要な種の生息環境の状況）</p> <p>生息環境に配慮が必要な場合には、調査地域の動物の生息条件に大きく関与していると考えられる環境要因について、「1 (2) その他の情報」で示した項目を参考に把握する。調査は、「大気質」「水質」「地形及び地質」「陸生植物」等の項目の調査結果を基に把握することを基本とするが、これらの調査で十分な情報が得られない場合には、別途調査を実施する。</p> <p>現地調査が必要な場合には、「大気質」「水質」「地形及び地質」「陸生植物」の調査方法等を参考に調査を実施する。</p> <p>生息環境の調査結果は、対象となる動物種・個体群の生息確認地点との関連からとりまとめ、表又は図面に整理し、解析する。</p>
<p>3 調査地域</p> <p>事業実施区域及びその周囲の区域で、事業の実施が陸生動物及びその生息環境に影響を及ぼすおそれがあると思われる地域</p>	<p>調査地域は、事業特性と地域特性に基づき、陸生動物への影響範囲と陸生動物の生態的特性を考慮し、直接的な影響を受ける範囲及び間接的な影響を受けると想定される範囲を包含する区域を設定する。</p> <p>事業の実施に伴う影響が及ぶ範囲は、影響要因、地形、季節、対象となる陸生動物種、群集などにより異なるため、一律に設定することは困難である。そのため、事業特性と地域特性を勘案し、地形単位などを考慮して柔軟に設定する必要がある。基本的には「植物」の調査地域として、現存植生を調査する地域（現存植生図の図化範囲）と同じ地域とするが、対象となる動物群の行動圏がより広い場合には、既存の事例等を参考に適宜調査範囲を拡大して設定する。いずれの場合でも調査地域の設定の際には、その考え方を明記しておくことが重要である。</p> <p>稀少猛禽類の生息が想定される場合、あるいは確認されている場合には、「猛禽類保護の進め方」（環境省、2012年）にならない、調査範囲を設定する。</p> <p>なお、種類、分布状況及び個体数、生息環境の状況等は調査地域全域を対</p>

技術指針別表 3	解 説
	<p>象に調査及び作図する。</p> <p>調査地域の設定に関する視点の例を以下に示す。</p> <ul style="list-style-type: none"> ・平坦地、沿岸域などでは事業による直接改変地から一定の距離で囲まれる範囲 ・山地、丘陵地など地形の明瞭な地域においては事業実施区域を含む集水域 ・直接的影響を受ける区域を含む小地形単位に隣接する同規模の地形単位を含む範囲 ・対象となる動物種のうち周年生息する種で行動圏が最も大きい動物の行動圏を含む範囲 ・個体の移動や個体群の交流を阻害する既設の人工構造物に近接する範囲 ・市街地等人為による改変の進んだ区域を除く範囲 <p>調査範囲を拡大する場合の例を以下に示す。</p> <ul style="list-style-type: none"> ・影響が波及する程度が大きいことが想定される河川等の下流域等が含まれる場合においては、それを含む範囲 ・自然公園や自然性の高い地域、希少または脆弱な環境として特殊な立地に隣接する場合においては、それらを含む範囲
<p>4 調査地点</p> <p>動物の生息の特性を踏まえ、調査地域における重要な種及び注目すべき生息地に係る環境影響を予測し、及び評価するために必要な情報を適切かつ効果的に把握できる地点又は経路</p>	<p>調査対象に応じて適切な地点又は踏査ルートを設定する。</p> <p>①種類、分布状況及び個体数</p> <p>哺乳類のフィールドサイン調査、鳥類のルートセンサス調査、爬虫類・両生類の捕獲調査、昆虫類の任意採集調査などの踏査ルート、トラップ調査やコドラート調査などの定量調査の調査地点は、対象動物の生態的特性を考慮しつつ、調査地域における地形、植生など動物の生息環境となる基盤環境のタイプを網羅し、調査結果を基盤環境のタイプごとに区分してまとめられるよう設定する。ここで基盤環境のタイプ区分は生態系の類型区分と同じか、より細かく設定しておく必要があり、効果的な調査地点の選定のためには予め生態系の類型区分を行っておくか、想定しておくことが重要である。</p> <p>また、踏査ルートは地形図上で位置が明確な歩道などを主体に設定するが、池沼、崖地、洞穴等の特殊な生息環境に生息域や繁殖環境が局限される動物種の存在が想定される場合には、これらの環境を網羅するよう設定する。</p> <p>②重要な種の分布及び生息の状況並びに注目すべき生息地の分布状況</p> <p>原則として生息種、分布状況及び個体数に関する調査地点及び踏査ルートと同一とする。希少猛禽類の生息が想定される場合、あるいは確認されている場合には、「猛禽類保護の進め方」(環境省、2012年)にならい設定する。</p>

技術指針別表 3	解 説
<p>5 調査期間等</p> <p>動物の生息の特性を踏まえ、調査地域における重要な種及び注目すべき生息地に係る環境影響を予測し、及び評価するために必要な情報を年間を通じ適切かつ効果的に把握できる期間、時期及び時間帯（陸生動物の種類に応じ、その生息状況及び四季変化について考慮するものとする。さらに繁殖状況確認等の詳細な調査が必要な場合がある場合は、継続的に調査を実施するものとする。）</p>	<p>調査対象に応じて適切な期間、時期、時間帯等を設定する。</p> <p>①種類、分布状況及び個体数</p> <p>調査期間は、陸生動物の生態的特性を考慮し、季節変動を含む生息状況を十分に把握し得る期間とし、原則として1年間以上とする。「猛禽類保護の進め方」（環境省、2012年）で対象とされている種については、同書にならい1年半以上を調査期間とする。</p> <p>特に対象となる陸生動物の生態的特性において以下に示すような変化が想定される場合は、動物相や生息状況が十分に把握できるよう留意し、調査時期を設定する。</p> <ul style="list-style-type: none"> ・ 渡り、漂行等の移動 ・ 繁殖期における特有の生態、行動 ・ 冬眠等による活動の休止 ・ 変態による生息環境の変化 <p>また、生息を把握できる時期が限られている動物についても、特に留意して調査時期を設定する。</p> <p>各動物群の調査時期の目安を以下に示す。</p> <ul style="list-style-type: none"> ・ 陸生の哺乳類は周年生息している種が多く、季節変動を捉える必要性が鳥類等に比べ少ないことから、調査時期は四季にこだわらず対象となる種の把握しやすい時期のほか、調査のしやすさを考慮して選定する。 ・ 鳥類は春季、秋季の渡り時期、春季～初夏にかけての繁殖期、越冬期として厳冬季の4季以上設定する。特に渡り時期には渡り鳥の種類が十分把握できるように必要に応じて複数回調査を実施する。 ・ 爬虫類・両生類は一般に冬眠する種が多いが、両生類では早春季から夏季が繁殖期であるとともに、気温の高い時期は活動が活発になるので、調査時期は早春季から夏季にかけて重点的に設定する。 ・ 昆虫類は種類が多く、成虫の出現時期も多岐にわたるため、調査回数が多いほど調査結果は充実する。特に春季から秋季にかけて気温の高い時期は月ごとに出現種が異なるので、この期間に調査を多く設定する。 <p>②重要な種の分布及び生息の状況並びに注目すべき生息地の分布状況</p> <p>生息種、分布状況及び個体数に関する調査期間と同一とすることを基本とする。現地調査で確認した重要な種、個体群及び注目すべき生息地についてその調査が適切な時期に行えなかった場合は、必要に応じて補足調査を実施する。</p>

技術指針別表 3	解 説
<p>6 予測の基本的 手法</p> <p>重要な種及び注目すべき生息地について、分布又は生息環境の改変の程度を踏まえた事例の引用又は解析</p>	<p>調査地域で確認された重要な種及び注目すべき生息地について、現況と事業特性を照らし合わせることにより、事業が重要な種及び注目すべき生息地に与える影響について予測する。</p> <p>(1) 予測の考え方</p> <p>重要な種及び注目すべき生息地に与える影響の予測を的確に行うためには、事業による影響要因を把握し、影響の伝播経路を整理することが重要である。</p> <p>予測結果に不確実性が伴う場合は、その内容を明らかにし、事後調査等による予測結果の確認と環境保全措置へ反映させる枠組みを検討する。</p> <p>なお、調査と同様に予測の方法についても、常に学術分野の新しい研究成果や予測技術に注目し、定量的な結果を得られる手法について検討した上で、効果的で実用性のある手法を積極的に導入していく必要がある。</p> <p>(2) 予測方法</p> <p>予測の方法の例を参考資料 5 に示す。</p> <p>事業が与える影響の伝搬経路を、事業の影響要因→生息環境への影響→重要な種及び注目すべき生息地への影響、の観点で整理する。なお、影響の程度は可能な限り定量的に把握する。</p> <p>具体的には、事業による影響要因及び影響の大きさを可能な限り抽出し、経路図及びマトリックス表等に整理した上で、生息環境への影響の程度を予測する。さらに、生息環境への影響の程度を踏まえ、重要な種及び注目すべき生息地への影響の程度を予測する。適切な環境保全措置を講ずる視点から、影響を受けることが予測される対象については、その重要性の程度を示す。</p> <p>事業により直接改変を受ける区域にある、重要な種及び注目すべき生息地、並びにこれらの生息環境については、分布状況と改変区域を重ね合わせ、改変を受ける面積及び改変率、相当する生息数等を整理し、類似事例や生態学的な知見を参考に影響の程度を予測する。</p> <p>また、生息環境の変化による陸生動物の行動面等に徐々にあらわれる変化などの間接的な影響についても類似事例や生態学的な知見を参考に予測する。</p> <p>予測の対象となる事項の例を以下に示す。</p> <ul style="list-style-type: none"> ○生息環境に係わる視点 <ul style="list-style-type: none"> ・微気象、土壌環境への影響 ・水環境への影響（爬虫類・両生類等） ・行動圏への影響 ・採餌場、休息環境、移動経路への影響 ・繁殖環境への影響 ○種、個体・個体群、生息地に係る事項 <ul style="list-style-type: none"> ・消滅、縮小・拡大、組成・構成の変化 ・個体数の変化 ・逃避、分散 ・採食、休息、移動等行動への影響 ・成長・繁殖への影響

技術指針別表 3	解 説
	<p>採用した予測手法についてはその選定理由、適用条件と範囲を明記する。</p> <p>事業が複数の計画案を持つ場合は、各案についての予測結果を比較表にまとめて示す。また、想定される環境保全措置について、行わない場合と行った場合の影響予測を対比して示す。</p> <p>予測結果の表示例を参考資料 6 に示す。</p> <p>また、環境保全措置の例を参考資料 7 に示す。</p>
<p>7 予測地域</p> <p>調査地域のうち、動物の生息の特性を踏まえ、重要な種及び注目すべき生息地に係る環境影響を受けるおそれがあると認められる地域</p>	<p>調査地域における重要な種及び注目すべき生息地の分布状況を勘案し、これらが事業により影響を受けると考えられる地域を設定する。原則としては調査地域と同等の範囲とするが、対象となる動物群の行動圏が当初の設定より広いことが認められた場合には、既存の事例等を参考に適宜予測範囲を拡大して設定する。</p>
<p>8 予測対象時期等</p> <p>工事の実施並びに土地又は工作物の存在及び供用において、動物の生息の特性を踏まえて重要な種及び注目すべき生息地に係る環境影響を的確に把握できる時期</p>	<p>原則として、工事中及び供用時について予測する。予測対象となる重要な種及び注目すべき生息地の状況に季節変動がある場合等には、影響が大きいと考えられる時期を適宜選定する。</p> <p>(1) 工事の実施による環境影響が的確に把握できる時期</p> <p>工事の内容（種類・方法・期間・場所・規模等）を勘案し、重要な種及び注目すべき生息地に著しい影響を与えると考えられる時期を設定する。</p> <p>工事期間が長期間にわたり、複数の工区を段階的に施工する場合は工区ごとに予測時期を設定する。</p> <p>(2) 施設の供用又は事業活動が定常状態に達した時期</p> <p>事業活動が定常状態に達する時期は事業により異なるため、事業特性を勘案し必要と考えられる時期を適宜設定する。</p> <p>環境保全措置を講じた場合の予測対象時期は当該措置が効果を発揮し、生息環境が安定した時期とする。</p>
	<p>【環境保全措置】</p> <p>環境保全措置は、対象事業の計画策定の過程又は環境影響評価の結果を基に、事業者により、実行可能な範囲内で、対象事業の実施に伴う陸生動物への影響を可能な限り回避、低減するための措置を検討する。また、この結果として、対象事業の実施による影響の回避、低減の程度をできるだけ明らかにする。環境保全措置の一例を参考資料 7 に示す。</p> <p>(1) 保全方法の検討</p> <p>環境保全措置の検討に当たっては、方法書で示した環境保全の考え方、事業特性、地域特性、影響予測結果等に基づき、保全措置の検討項目、検討目標、検討手順・方針を設定する。</p> <p>(2) 検討結果の検証</p> <p>環境保全措置の複数案について、比較検討し、実行可能なよりよい技術が取り入れられているか否か、対象事業の陸生動物に与える影響ができる限り回避、低減されているか否かを予測、検証する。</p>

技術指針別表 3	解 説
	<p>(3) 検討結果の整理 検討結果の整理では、その内容、効果、不確実性について明らかにし、整理する。</p> <p>【評 価】</p> <p>(1) 評価する事項 評価する事項は予測した事項とする。</p> <p>(2) 評価の方法</p> <p>イ 影響の回避、低減に係る評価 調査及び予測の結果並びに環境保全措置を検討した場合の結果を踏まえ、対象事業の実施に伴う重要な種及び注目すべき生息地への影響が可能な限り回避、低減されていること及びその程度について評価する。</p> <p>ロ 国又は青森県が実施する環境保全施策との整合性 調査及び予測の結果が、国又は青森県が実施する環境保全の観点からの施策による基準や目標と整合が図られているかどうかについて評価する。国又は青森県が実施する環境保全施策に基づく評価の指標等としては次に示すようなものがあり、これらと対比して評価する。</p> <ul style="list-style-type: none"> ・「絶滅のおそれのある野生動植物の種の保存に関する法律」 ・「自然環境保全法」及び「青森県自然環境保全条例」 ・「自然公園法」及び「青森県立自然公園条例」 ・「文化財保護法」及び「青森県文化財保護条例」 ・「環境基本計画」及び「青森県環境計画」 ・「青森県ふるさとの森と川と海の保全及び創造に関する条例」 <p>【事後調査】</p> <p>(1) 事後調査の必要性 事後調査は、次に掲げる場合に行うものとする。</p> <p>イ 予測の不確実性の程度が大きいときに環境保全措置を講ずる場合</p> <p>ロ 効果に係る知見が不十分な環境保全措置を講ずる場合</p> <p>ハ 工事の実施中及び土地又は工作物の供用開始後において環境保全措置の内容をより詳細なものにする場合</p> <p>ニ 代償措置を講ずる場合であって、当該代償措置による効果の不確実性の程度及び当該代償措置に係る知見の充実の程度を踏まえ、事後調査が必要であると認められる場合</p> <p>ホ 環境保全措置の効果を確認するまでに時間を要し、継続的な監視が必要な場合</p>

技術指針別表 3	解 説
	<p>へ 予測の結果が国、県又は市町村による環境の保全の観点からの施策によって定められた基準値又は目標値と近接し、環境に影響を及ぼすおそれのある場合</p> <p>陸生動物については、科学的に未だ明らかになっていない事項が多いため予測の不確実性が高く、また、現状の科学的知見を基に適切と思われる環境保全措置を講じても、その効果が十分に得られない可能性がある。</p> <p>そのため、陸生動物については原則として事後調査が必要な項目として捉えるべきである。</p> <p>(2) 事後調査の項目 事後調査の項目は、陸生動物の調査で実施した項目を参考に、事後調査を実施する必要性に応じて適切に設定する。</p> <p>事後調査の項目及び手法は、必要に応じ専門家の助言を受けること等により、客観的かつ科学的根拠に基づき選定する。</p> <p>(3) 事後調査の手法 事後調査の手法は、陸生動物の調査で実施した手法を原則とするが、技術の進展により、より効果的な手法が使用可能となった場合には、その手法を検討することが望ましい。</p> <p>(4) 事後調査の期間等 事後調査は原則として予測対象時期と同様な時期に行い、予測・評価の結果と事後調査結果の比較検討ができる期間とする。</p> <p>ただし、予測対象時期が、工事完了後相当程度の年数を経た時期に設定されている場合には、工事完了後から予測対象時期までの陸生動物に係る現状の動向を把握できるように、定期的な調査を実施する。</p> <p>(5) 事後調査結果の検討と実施 事後調査の結果は、予測・評価の結果と比較検討する。これらの結果が著しく異なる場合は、その原因を検討・究明する。</p> <p>また、事後調査結果を検討した結果、陸生動物への影響が大きいと判断された場合は、新たな環境保全措置を検討し、実施する。</p> <p>事後調査の終了並びに事後調査の結果を踏まえた環境保全措置の実施及び終了の判断に当たっては、必要に応じ専門家の助言を受けることその他の方法により客観的かつ科学的な検討を行うよう留意する。</p>

<参考資料>

1. 関連法規及び参考となる文献例

<p>関連法規</p>	<p>環境関連法律に係る地域の指定状況</p>	<p>○絶滅のおそれのある野生動植物の種の保存に関する法律（種の保存法）（平成4年6月5日 法律第75号） ○文化財保護法（昭和25年5月30日 法律第214号） ○青森県文化財保護条例（昭和50年12月22日 青森県条例第46号） ○鳥獣の保護及び管理並びに狩猟の適正化に関する法律（平成14年7月12日 法律第88号） ○自然環境保全法（昭和47年6月22日 法律第85号） ○青森県自然環境保全条例（昭和48年7月10日 青森県条例第31号） ○自然公園法（昭和32年6月1日 法律第161号） ○青森県立自然公園条例（昭和36年10月16日 青森県条例第58号） ○森林法（昭和26年7月26日 法律第249号） ○青森県ふるさとの森と川と海の保全及び創造に関する条例（平成14年12月21日青森県条例第71号）</p>
<p>参考となる文献</p>	<p>自然環境の地域</p>	<p>○土地分類基本調査 ・土壌図 ・地形分類図 ・表層地質図 ○青森県の自然（青森県 平成2年）</p>
	<p>陸生動物（重要な種及び注目すべき生息地）</p>	<p>動物相の概要等</p> <p>○自然環境保全基礎調査（環境庁 1976年～） ・自然環境保全基礎調査：動物分布調査 ○青森県自然環境保全基礎調査報告書（青森県 1976年） ○青森県鳥獣生息状況調査報告書（哺乳類）（青森県 1981年） ○青森県鳥獣生息状況調査報告書（鳥類）（青森県 1982年） ○市町村別鳥獣生息状況調査報告書（青森県自然保護課 1989年） ○河川水辺の国勢調査年鑑（国土交通省監修 各年） ○河川水辺の国勢調査のための生物リスト 令和3年度生物リスト（河川環境データベース国土交通省 2021年） ○平成8年下北半島ツキノワグマ生息調査報告書（（財）自然環境研究センター 1997年） ○下北半島カモシカ保護地域特別調査報告書（青森県教育委員会 1988年） ○北奥羽山系カモシカ保護地域特別調査報告書（青森県教育委員会 1996年） ○下北半島ニホンザル生息数等調査報告書（青森県 2000年） ○下北半島カモシカ保護地域特別調査報告書（平成12・13年度 青森県教育委員会） ○下北半島の自然（青森県立郷土館 1986年） ○青森県の鳥獣（青森県 1980年） ○津軽半島の自然（青森県立郷土館 1982年） ○白神山地自然環境調査報告書（赤石川流域）（青森県 1987年） ○白神山地自然環境調査報告書（大川・暗門川流域）（青森県 1989年） ○白神山地自然環境調査報告書（追良瀬川流域）（青森県 1990年） ○赤石川流域の自然（青森県立郷土館 1991年） ○白神山地の自然-笹内川流域・十二湖周辺-（青森県立郷土館 1996年） ○下北丘陵の自然（青森県立郷土館 2001年） ○青森県の動物たち-哺乳類のはなし-（平田貞雄 1985年） ○青森の野鳥（日本野鳥の会青森県支部/弘前支部 2001年） ○青森県の蝶たち（津軽昆虫同好会 1986年） ○青森県の蝶類（室谷洋司,阿部東 1962年 青森蝶同好会） ○日本陸産貝類総目録（湊宏 1988年） ○その他、市町村誌史</p>
	<p>重要な種及び注目すべき生息地の分布状況等</p>	<p>○国, 青森県指定天然記念物 ○天然記念物緊急調査 植生図・主要動植物地図（青森県）（文化庁 1969年） ○自然環境保全基礎調査（環境庁 1976年～） ・青森県すぐれた自然図 第1回自然環境保全調査（環境庁 1976年） ・動植物分布図（青森県） 第2回自然環境保全基礎調査（環境庁 1982年） ・動物分布図 第4回自然環境保全基礎調査（環境庁 1995年） ・日本の重要な両生類・は虫類（東北版）（環境庁 1982年） ・日本の重要な昆虫類（東北版）（環境庁 1980年） ○青森県の希少な野生生物-青森県レッドデータブック（2020年版）-（青森県 2020年） ○環境省レッドリスト2020（環境省 2020年） ○その他、市町村誌史</p> <p>○環境アセスメント技術ガイド（（一社）日本環境アセスメント協会、2017年3月）</p>
<p>その他</p>	<p>○環境アセスメント技術ガイド（（一社）日本環境アセスメント協会、2017年3月）</p>	

2. 重要な種、個体及び生息地の考え方（学術上、希少性の観点）

○ 学術上の観点

分類	観点	内容
動物種	固有性	<ul style="list-style-type: none"> ・分布が限定されている種(亜種以下の分類群を含む) ・形態的に顕著な特徴を有する個体群(形態的な変異に富むもの)
	分布限界	<ul style="list-style-type: none"> ・その種の水平・垂直的な分布限界に生息するもの
	隔離分布	<ul style="list-style-type: none"> ・隔離分布を示す種
	教育研究上の重要性	<ul style="list-style-type: none"> ・継続的に観察・調査されている種・個体群 ・遺存的なもので研究上重要な種 ・種の基準産地における個体群
動物の生息地	自然性	<ul style="list-style-type: none"> ・原生の状態に近い生息地 ・一定の面積を有している自然性の高い生息地
	傑出性	<ul style="list-style-type: none"> ・鳥類の集団渡来地・集団繁殖地などの大規模な生息地
	多様性	<ul style="list-style-type: none"> ・構成種の多様性に富む自然の生息地 ・伝統的な管理により維持されてきた構成種の多様性に富む生息地
	貴重種の依存性	<ul style="list-style-type: none"> ・学術上重要な種、希少な種など貴重種が生息のための重要な場所として強く依存している生息地
	生息立地の特殊性	<ul style="list-style-type: none"> ・湿原、洞窟、特殊岩地などの特異な立地条件に成立している生息地
	脆弱性	<ul style="list-style-type: none"> ・環境の変化の影響を受けやすい生息地
	教育研究上の重要性	<ul style="list-style-type: none"> ・動物に関する調査・研究が行われている、教育研究上重要な生息地

○ 希少性の観点

- ・ 全国レベルから地域レベルまで、各地域サイズにおける希少なものを含む。
- ・ 個体数や生息面積が少ないものほど重要であり、絶滅（生息地の場合は消滅）が危惧されるものが最も重要となる。特に地域において減少が進んでいるものについては、その減少速度によっても重要性が高まる。

3. 調査方法と内容

調査手法	内 容
聞き取り・アンケート調査	あらゆる動物について、踏査のみでは十分に現況が把握できない動物群の把握を目的とする。 地元住民の聴取の他、狩猟関係の機関の統計資料等を利用する。
直接観察法 (目視観察・任意観察法)	直接観察法は、あらゆる動物について、任意に目視観察による確認を行い、定性的な動物相を把握することを目的とする。 哺乳類、鳥類、爬虫類、両生類などについて、調査地域内の多様な環境をくまなく踏査し、成体等を直接目視し確認する。 特に爬虫類、両生類については、卵・幼生の確認に留意する。
フィールドサイン調査 (生活痕跡調査)	大型・中型哺乳類の生息種構成と分布状況の把握を目的とする。 哺乳類では生息個体を直接目視して確認することが困難なため、各種の生活痕跡(フィールドサイン)を現地踏査にて確認し、生息種を推定する方法である。分布特性の把握に有効である。
捕獲調査 (ライブトラップ、ラットトラップ、ピットホールトラップ等)	小型哺乳類の生息種と環境タイプごとの種組成の把握を目的とする。 小型哺乳類は生活痕跡が残りにくいため、捕獲が必要となる。 捕獲のためのトラップ数を決めることで定量化が可能となり、特に環境別の比較に有効である。トラップには生け捕り式のもの、捕殺式のものがある。 ネズミ類にはライブトラップ(シャーマントラップ等)、ラットトラップ(パンチュウ等)、ジネズミ類にはピットホールトラップ(墜落缶)、モグラ類にはモグラトラップなどを使用する。 代表的な植生等に数カ所の調査区を設定し、通常各調査区20~50個のトラップを1~数晩設置して行う。 生け捕り式で捕獲した個体をマークして放逐し、再捕獲することにより生息密度の推定を行うこともできる。 なお、哺乳類等の捕獲については基本的に許可申請が必要であるため、事前に関係部局に問い合わせることに留意する。
ラインセンサス法	鳥類の種組成、生息密度の把握、環境別・季節別の生息状況の比較を目的とする。 ルートセンサス、ロードサイドセンサス、線センサスとも呼ばれる。 調査対象地域に、予め2~3kmの踏査ルートを設定し、鳥類の行動を観察するのに適した時間(早朝など)に、一定速度(1.5~2.0km/h)でルートを歩きながら、片側25m両側50m以内の範囲で確認できる鳥の種類、個体数、行動等を記録する。 鳥の確認位置や飛翔経路は、地図上にプロットし記録する。
海上(船舶)ラインセンサス法	洋上風力発電施設の存在による鳥類の生息場への影響や施設の稼働によるバードストライク発生の可能性が懸念される場合に実施する。 事業実施想定区域およびその沖合水深80m程度までの海域に岸沖方向の測線を設定し、船舶を一定速度で航行させ、双眼鏡等を用いて、視認範囲に出現した鳥類の種類、個体数及び飛翔高度、行動等を観察・記録する。 (注：海鳥類は水深80m以浅で採餌するといわれている)
定点センサス法	鳥類の種組成、生息密度、対象環境の利用状況の把握を目的とする。 定点観察法、点センサス法とも呼ばれる。 季節別の生息状況の定量的比較をおこなうための手法で水鳥、猛禽類の生息状況把握に有効である。 鳥類の観察しやすい地点に定点を設ける。 定点は、堤防上や丘の上など調査対象地域が一望できるような地点に設定する。 定点から、一定範囲、一定時間内に確認できた鳥の種類や個体数を記録する。
レーダー調査	風力発電事業において、渡り鳥のバードストライクが想定される場合には、船舶レーダーを用いた調査を行うことが考えられる。 渡り鳥は早朝または日暮れに多くの個体が渡ることが知られていることから、早朝及び日暮れの時間帯を含むように調査を行うことが望ましい。 飛翔やレーダー調査は降雨や強風などにも影響することから、調査時の気象状況もあわせて整理する必要がある。

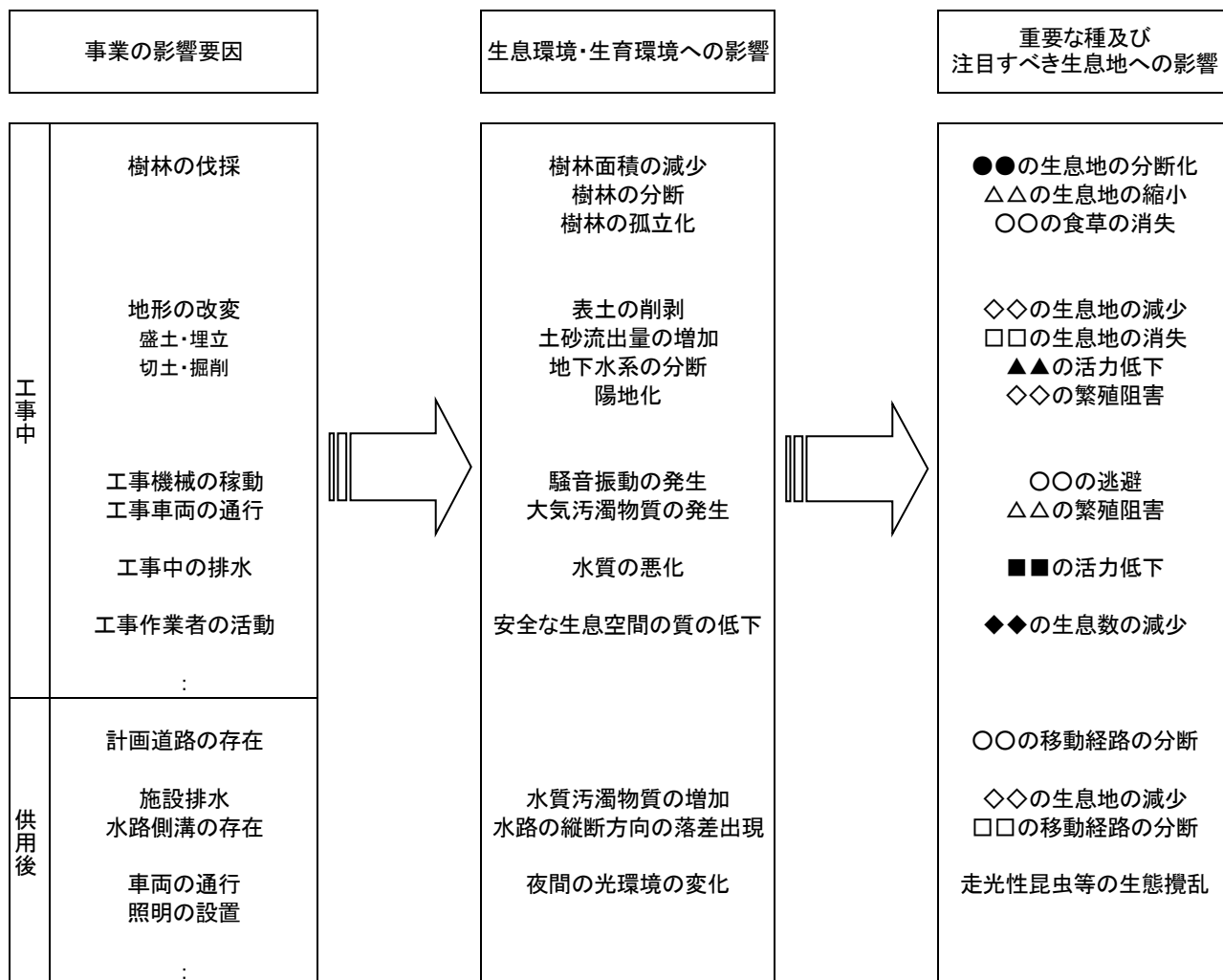
調査手法	内 容
テリトリーマッピング法	一定範囲に生息する鳥類の生息密度、行動圏の把握を目的とする。 なわばりをもつ鳥類の繁殖期に、繁殖地に調査区画を設定して行う。 調査区画内を線センサスで網羅的に調査し、なわばりの雄の確認位置を図上に記入する。
任意採取法	昆虫類、クモ類、陸産貝類の生息種相の定性的な把握を目的とする。 踏査ルート周辺に出現する昆虫類・クモ類を見つけ採り採集法（ルッキング）、叩き網採集法（ビーティング）、掬い網採集（スィーピング）により採集する。 一般に昼間行うが、クモ類の把握には夜間の調査も必要となる。 陸産貝類は主に見つけ採りによる。
ライトトラップ法	昼間の任意採集法では確認できない夜行性の昆虫相の把握を目的とする。 光源を設置し、光を反射して飛来する昆虫を止まらせるための白布を垂直にたらし、集まる昆虫を採集する。 複数地点で実施することにより環境別の比較が可能となる。 昆虫相の把握という観点からは任意採集法の延長といえる。
ベイトトラップ法	任意採集法では確認できない地表性の昆虫相の把握、環境別の定量的比較を目的とする。 地表に落とし穴状に埋めた紙コップなどに、さなぎ粉、酢酸、腐肉、糖蜜など昆虫が好む物質を用いて昆虫を誘引し、落とし込んで逃げられなくなったものを採集する。 植生等の異なる複数の場所に調査区を設置し、1調査区あたり20～50個のトラップを1～数晩設置し回収することが望ましい。
I N T G E P 法	INTGEP法（Intersection Points Counting Method Based on Geometrical Probability）は、現地調査で得られた対象種の足跡距離から調査地域の生息数を推定する方法である。 INTGEP法は、1頭の動物個体が一晚に移動する距離が把握されているノウサギなどの生息数推定に有効であり、調査地域に設置した標本区についての足跡の総延長を推定し、1頭一夜の平均走行距離で除することにより総個体数を算出する。
自動撮影法	各種センサーを利用したカメラ装置で、動物を自動的に撮影する。対象動物（小型から中・大型種）の姿を写真によって容易に確認できる点が最大の利点である。 哺乳類は夜行性が多く、人の気配に敏感であることから、昼間に直接観察することは難しいため、哺乳類の調査には、無人で動物を察知し写真として記録する自動撮影カメラ（センサーカメラ）が用いられる。 痕跡調査に比べて画像で明確に確認できるため、種の判別がしやすいという利点がある。赤外線センサーを利用しているので、哺乳類だけでなく鳥類も撮影されることが多い。 また、夜行性の哺乳類の確認には、哺乳類が頻繁に往来しているような「けもの道」あるいは小径に設置し、カメラの視野内にさつまあげや魚肉ソーセージ等の餌を置く。
バットディテクター法	コウモリ類の定性的な把握を目的とする。 コウモリ類の超音波を人の耳に聞こえる周波数に下げる器機であるバットディテクターを用いて行う。 コウモリ類は、橋梁、樋門・樋管、大径木の樹洞内に生息していることがあり、その場合は、夕方飛び出すのが目撃できる。 橋梁の下には、糞が堆積している場合もある。バットディテクターを用いることによりコウモリ類の生息の有無が確認できる。 日没後前後から数時間が確認しやすい時間帯である。 コウモリ類は、種まで同定できない場合が多いが、その場合でも「コウモリ目」、「ヒナコウモリ科」等として記録しておく。 風力発電事業においては、バットストライクによる影響を把握するため、ブレード回転域での飛翔状況を把握する必要がある。 気象観測塔の高度50mなどにバットディテクターを設置するなどして、高高度での飛翔状況を把握することができる。

4. 整理・解析の例

	図表名	内 容
資料調査	生息確認種リスト	調査地域で記録された種を分類順に表示する。生息記録地や出典を併記する。
	生息確認地点位置図	生息記録地について、事業実施区域との位置関係がわかるように地形図上に図示する。
	重要な種・注目すべき生息地のリスト	調査地域に所在する天然記念物の名称と内容、調査地域で記録された自然環境保全基礎調査の調査対象種、希少野生動植物等重要な種の内容、注目すべき生息地を表示する。出典、指定の区分等を併記する。
	重要な種・注目すべき生息地の確認地点位置図	調査地域に所在する天然記念物等の位置、重要な種及び注目すべき生息地の記録地を、事業実施区域との位置関係がわかるように地形図上に図示する。
現地調査	調査地点位置図	踏査ルート、調査地点について、事業実施区域との位置関係がわかるように地形図上に図示する。 トラップの個数などの調査規模や、調査地点の環境などについて付記する。
	生息確認種リスト	分類順に学名を併記した目録や、確認数、確認地点、確認時期、方法別に一覧した表で表示する。
	生息種の確認状況	小型哺乳類トラップ調査結果表、鳥類ロードサイドセンサス・定点センサス結果表、昆虫類ベイトトラップ調査結果などを表形式でまとめる。 通常は季節別、地点別に種類、個体数、現存量等を示す。
	繁殖状況の一覧表	鳥類では「繁殖可能性の区分およびその判定項目」（環境庁, 1980）に従って繁殖状況のランクを記載する。
	生息確認地点位置図	生息種の確認状況について、事業実施区域との位置関係がわかるよう地形図上に図示する。 哺乳類、爬虫類、両生類は確認できる種類数が相対的に少ないので、全種について確認位置を図示する。
	断面模式図	代表的な環境あるいは種について、地形や植生と生息状況の関連を示した断面模式図等を用いて図示する。
	重要な種のリスト	現地確認した重要な種について分類順にリストアップする。生息状況、選定根拠等を併記する。
	重要な種の確認地点位置図	現地確認した重要な種の確認位置を、事業実施区域との位置関係がわかるよう地形図上に図示する。
	注目すべき生息地のリスト	注目すべき生息地についてリストアップする。生息状況、選定根拠等を併記する。
注目すべき生息地の分布状況	現地確認した注目すべき生息地の確認位置を、事業実施区域との位置関係がわかるよう地形図上に図示する。	

5. 予測の方法の例

(1) 事業による影響の整理例 (道路事業)



(2) 重要な種及び注目すべき生息地の変化

予測事項	概要と適用状況
個体の死傷	事業計画と重要な種及び注目すべき生息地との重ね合わせにより改変区域に生息する個体、個体群の死傷を可能な限り定量的に予測する。 主に移動能力の低い動物を対象とする。
個体の逃避	騒音や振動等の人為影響が及ぶ範囲に生息する個体、個体群について類似事例を参考に定性的に予測する。 主に哺乳類、鳥類など移動能力のある種を対象とする。
繁殖への影響	事業計画（繁殖期と工程の関係等）から、繁殖地の変化、繁殖個体、個体群への影響について類似事例を参考に定性的に予測する。 繁殖情報が得られた動物、繁殖地の限られた動物を対象とする。
移動阻害	事業計画と移動経路との重ね合わせにより、行動圏が分断される個体、個体群を、類似事例を参考に可能な限り定量的に予測する。 比較的広い行動圏を持つ種、特に地表を移動する動物を対象とする。

予測事項	概要と適用状況
個体群の縮小	事業計画と重要な個体群の生息域との重ね合わせにより、生息域の一部が改変される、あるいは生息域が分断される個体群について可能な限り定量的に予測する。 対象区域に比較的広い生息域を持つ種、特に地表を移動する動物や移動能力の乏しい動物を対象とする。
個体群組成の変化	事業計画が重要な個体群の生息域へ及ぼす環境の変化から、個体群の組成の変化について定性的に予測する。 ライフサイクルの各段階で生息環境が異なる種等を対象とする。
種組成の変化	事業計画が調査地域へ及ぼす環境の変化から、調査地域に生息する動物群集の種組成の変化について定性的に予測する。 事業の実施により影響を受ける範囲に生息する動物群集を対象とする。

6. 予測結果で用いる図表類の例

図表名	内 容
生息確認地点の改変状況図	現地調査で明らかになった生息確認地点位置図に事業計画を重ね合わせ、改変区域に含まれる確認地点を図示する。
重要な種の改変状況概要表	特に重要な種の生息確認地点について、改変区域および残存区域に含まれる地点数を表示するとともに、影響の概要を簡潔にとりまとめる。
注目すべき生息地の消失面積表	事業対象地内における注目すべき生息地の消失面積と残存面積について比率とともに表示する。

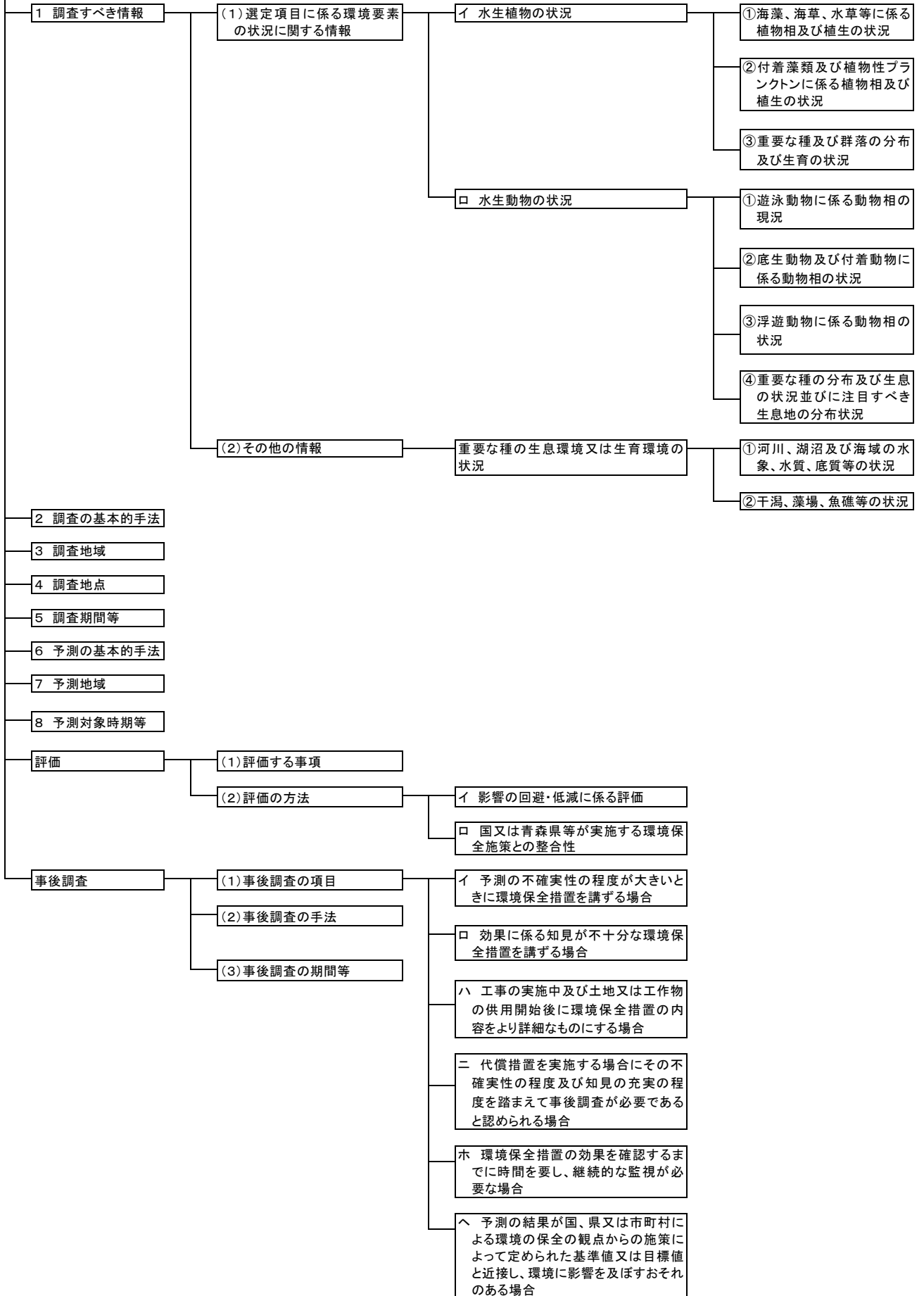
7. 環境保全措置の例

区分	環境保全措置の内容
回避・低減措置	<ul style="list-style-type: none"> 重要な種の生息地及び注目すべき生息地を可能な限り避けるように、事業実施区域または施設配置を変更する。 改変面積を縮小する。 残存する森林面積・周辺森林との連続性を確保し、動物の移動経路を確保する（移動経路の分断回避）。 工事による改変地域周辺の改変量を抑制した工法・工種を採用する。 猛禽類の営巣域に近接して事業が実施される場合などは、高利用域への立ち入り禁止措置や、営巣期間中の工事の停止、工法の変更（重機から人力施工への変更等）などを行う。 ルーバー付き照明器具の採用、照明設置高の配慮等により、道路外への道路照明等の漏洩を抑え、光に敏感な種への影響を低減する。 遮水壁の設置、地下水流路の確保により、水環境の変化に伴う生息環境の変化を低減する。
代償措置	<ul style="list-style-type: none"> 分断された動物の生息地を結ぶ移動経路を確保するために、けものみち（トンネル・橋梁等）等の移動経路を設置する。 餌場や生息地となるビオトープを設置するなど、保全対象の生息環境を人為的に創造する。 猛禽類の営巣地の消失または多大な影響が想定される場合には、隣接する類似の環境に人工巣を設置し、営巣地の移動を促す。 地形改変区域に生息する個体を他の場所に移すことにより、重要な動物種を保全する。

3-2-3 水生生物（重要な種及び群落並びに注目すべき生息地）

（1）陸水域

3-2-3 水生生物(1)陸水域



3-2-3 水生生物（重要な種及び群落並びに注目すべき生息地）

(1) 陸水域

技術指針別表 3	解 説
<p>1 調査すべき情報</p> <p>(1) 選定項目に係る環境要素の状況に関する情報</p> <p>イ 水生植物の状況</p> <p>①海藻、海草、水草等に係る植物相及び植生の状況</p> <p>植物相の種類及び現存量</p> <p>植物群落の種類、種組成、構造及び分布状況</p> <p>②付着藻類及び植物性プランクトンに係る植物相及び植生の状況</p> <p>種組成及び現存量</p>	<p>対象事業の影響が河川、湖沼等の陸水域に及ぶ場合には、事業特性及び地域特性を勘案した上で、水生植物、水生動物の状況について、以下の項目の中から必要な事項についての状況を把握する。</p> <p>各特性の把握に際しての留意点を以下に示す。</p> <ul style="list-style-type: none"> ・事業特性については、事業の実施に伴い直接生育・生息地が改変を受ける可能性がある地域のほか、間接的に生息・生育環境が変化する可能性のある事項に留意する。 ・地域特性については水生生物の生息・生育環境の広域的な位置づけに留意する。 <p>地域特性等を把握する上で参照すべき関連法規、参考となる文献を参考資料 1 に示す。</p> <p>地域特性等については時間的に変化するものであることに留意し、現在の情報のみならず、過去の状況の推移及び将来の状況についても入手可能な最新の文献、資料等により可能な範囲で把握する必要がある。</p> <p>なお、調査項目及び手法を設定する際には、予測及び評価項目と手法を検討した上で、予測及び評価に必要な調査項目、手法、必要な調査量（時期、地域、地点数等）を順次設定することが重要である。</p> <p>水生植物は河川、湖沼等の陸水域に生育する野生植物を調査対象とする。栽培あるいは植栽されている作物や園芸植物等は通常対象としないが、相観的に独立する群落を形成する植物については、動物の生息基盤ともなることから対象とする。</p> <p>調査対象とする水生植物は、水草などの大型のものから付着藻類、植物性プランクトンなどの小型植物である。付着藻類は水中の植物、底泥、岩石等の表面に付着している珪藻、藍藻、緑藻、紅藻等の藻類の総称であり、植物性プランクトンは水中に浮いて生活する小型植物を示す。</p> <p>水生植物を把握する単位は、種、個体・個体群、群落、現存量とする。</p> <p>調査地域に生育する水草等の種類及び現存量、これらが群落を形成している場合の群落の種類、種組成、群落構造及び分布状況を把握する。</p> <p>なお、種の属性として植栽種、逸出種、外来種等を明らかにするほか、食用や薬用、観賞用等に利用されるもの、地域住民の生活と関連のある水生植物（有用植物）についても必要に応じて把握する。</p> <p>調査地域に生育する付着藻類の種組成及び現存量を把握する。また調査地域に湖沼・海域が含まれる場合には植物性プランクトンの種組成及び現存量を把握する。</p>

技術指針別表 3	解 説
③重要な種及び群落の分布及び生育の状況	<p>法令・条例あるいは条約・協定等において保護等の規制がある種及び群落、文献資料等で貴重等とされるなど、学術上または希少性の観点から重要である種及び群落について、分布、生活史、現存量、個体数、大きさ、種組成、構造等の状況、重要性の程度などを把握する。</p> <p>重要な種及び群落の考え方（学術上、希少性の観点）を参考資料 2 に示す。</p>
ロ 水生動物の状況	<p>水生動物は河川、湖沼等の水域に生息する野生動物を調査対象とする。漁業対象として放流されている動物や、養殖、飼育されていた種が野外に逸出し自然繁殖している場合は、地域に固有な動物の生息との関連から調査の対象とする。</p> <p>調査対象とする水生動物は、遊泳動物、底生動物及び付着動物、浮遊動物である。遊泳動物は魚類等の水中を遊泳し、移動能力のある動物を示す。底生動物は貝類、ミミズ類、甲殻類等のほぼ常時水底について生活する生物を示す。また付着動物は水中の植物、底泥、岩石等の表面に付着している動物を示す。浮遊動物は水中に浮いて生活し、遊泳力を持たないか運動性が弱く、主に水の動きや流れに従って移動する小型動物を示す。</p>
①遊泳動物に係る動物相の状況	<p>調査地域に生息する遊泳動物の種類、現存量、分布状況を把握する。</p>
種類、現存量及び分布状況	<p>なお、種の属性として逸出種、外来種等を明らかにするほか、食用等に利用される水生動物、地域住民の生活と関連のある水生動物についても必要に応じて把握する。</p>
②底生動物及び付着動物に係る動物相の状況	<p>調査地域に生息する底生動物及び付着動物の種類、現存量及び分布状況を把握する。</p>
種類、現存量及び分布状況	
③浮遊動物に係る動物相の状況	<p>調査地域における魚類の繁殖状況を把握するための情報として、魚卵及び稚魚の種類及び現存量を把握する。また調査地域に湖沼・海域が含まれる場合には動物性プランクトンの種類、現存量及び優占種を把握する。</p>
魚卵及び稚仔魚の種類及び現存量	
動物性プランクトンの種類、現存量及び優占種	
④重要な種の分布及び生息の状況並びに注目すべき生息地の分布状況	<p>法令・条例あるいは条約・協定等において保護等の規制がある種及び個体群、文献資料等で貴重等とされるなど、学術上または希少性の観点から重要である種、個体群及び注目すべき生息地について、現存量及び分布状況を把握する。食性、生活史等の生態的特性、採食、繁殖、休息、移動等の行動様式、重要性の程度などについても把握する。</p>
	<p>重要な種、個体群及び生息地の考え方（学術上、希少性の観点）を参考資料 2 に示す。</p>

技術指針別表 3	解 説
<p>(2) その他の情報 重要な種の生息環境 又は生育環境の状況</p> <p>①河川、湖沼及び海 域の水象、水質、底 質等の状況</p> <p>②干潟、藻場、魚礁 等の状況</p>	<p>重要な種の生息環境又は生育環境の状況に係る項目について、予測・評価に際して必要なものを以下の項目を参考に選定し、その現状を把握する。</p> <p>調査は、「水質」「地形及び地質」等の調査結果を基に把握することを基本とするが、これらの調査で十分な情報が得られない場合には、別途調査を実施する。</p> <ul style="list-style-type: none"> ・流域、集水区域 ・地下水 ・水温、水深、流量、流速、水質等 ・底質の粒径、有機物量 <ul style="list-style-type: none"> ・流域、集水区域 ・河口干潟の分布状況 ・河口干潟の水温、水深、水質等 ・河口干潟の底質の粒径
<p>2 調査の基本的手法</p> <p>現地調査及び文献その他の資料による情報の収集並びに当該情報の整理及び解析（現地調査は任意観察調査及び聞き取り調査のほか、水生生物の種類に応じ、陸生植物に準じる方法、各種漁具による捕獲調査、標識再捕獲法、コドラート法、各種採泥器等による採取調査、ネット採取法若しくは採水調査又はこれらと同等以上の精度が得られる方法により行うものとする。）</p>	<p>調査は、現地調査及び文献その他の資料による情報の収集、並びに当該情報の整理及び解析により実施する。</p> <p>(1) 文献その他の資料による情報の収集</p> <p>調査項目について関連する既存文献、資料を収集することにより行う。なお、環境省の自然環境保全基礎調査や、レッドリスト、レッドデータブック類をはじめとし、収集する資料は最新版のものを利用することに留意する。</p> <p>また、関連法規に係る地域の指定状況等についても把握する。</p> <p>参考となる文献の例を参考資料1に示す。</p> <p>(2) 現地調査による現況の把握</p> <p>イ 選定項目に係る環境要素の現況に関する情報</p> <p>文献その他の資料による情報の整理及び解析を踏まえ、対象地域の水生生物の現況を明らかにするため現地調査を行う。調査方法の例を参考資料3に、整理・解析の例を参考資料4に示す。</p> <p>調査の方法はそれぞれ定量的または定性的な性格を有するので、例えば分布状況の比較をする場合は定量的な方法を、生息種・生育種相を把握するためには定性的な方法をとるなど、各方法の特性を十分に考慮し適切な手法を選択する。</p> <p>また、調査の方法については、常に学術分野の新しい研究成果や調査技術に注目し、効果的で実用性の高い手法を積極的に導入していく必要がある。</p>

技術指針別表 3	解 説
	<p>①水生植物の状況</p> <p>水生植物の現地調査では、植物種の同定が確実になされていることが基本となることから、植物種の記録にあたっては、影響がない限り標本を採取するとともに、併せて採取年月日、地名、採取者名、同定者名等を記録する。同定が困難な種については専門家による同定を行う。</p> <p>ただし、生育個体数が少なく標本を採取することで生育に影響が及ぶおそれのある種、または関連法律により採取の規制がある場合は、生育位置を記録するとともに写真撮影を実施する。この場合でも確認年月日、地名、確認者名、同定者名を記録する。</p> <p>標本の保管期間については、事後調査に配慮し、必要な年数保管する。</p> <p>分布状況、生育数、生育密度及び現存量等については、定量的な調査に基づき概数を得るものとする。</p> <p>なお、植生は動物の生息基盤であり、水草等の植生の状況は生態系の調査、予測でも重要な情報となることから、各群落の広がりや動物との関係（採餌場、繁殖地等）についても留意し調査を行う。</p> <p>(i) 水草等に係る植物相及び植生の状況</p> <p>直接観察法及び聞き取り調査のほか、陸生植物に準じる方法（陸生植物 2（2）イ②参照）等により行う。分布状況については可能な限り定量的に把握する。</p> <p>(ii) 付着藻類及び植物性プランクトンに係る植物相及び植生の状況</p> <p>直接観察法及び聞き取り調査のほか、コドラート法、各種採泥器等による採取調査、ネット採取法若しくは採水調査又はこれらと同等以上の精度が得られる方法等により行う。付着藻類及び植物性プランクトンの現存量については可能な限り定量的に把握する。</p> <p>(iii) 重要な種及び群落の分布及び生育の状況</p> <p>重要な種及び群落については、その分布及び生育状況と生育環境の現況から調査地域における希少性、脆弱性など重要性の程度を把握する。調査結果は表または図面に整理し、解析する。</p> <p>②水生動物の状況</p> <p>水生動物の現地調査では、動物種の同定が確実になされていることが基本となることから、動物種の記録にあたっては、標本の採取または写真撮影を行うとともに、併せて確認年月日、地名、採取者または確認者名、同定者名等を記録する。同定が困難な種については専門家による同定を行う。</p> <p>ただし、生息個体数が少なく標本を採取することで生息に影響が及ぶおそれのある種、または関連法律により採取の規制がある場合は、生息位置を記録するとともに写真撮影を実施する。この場合でも確認年月日、地名、確認者名、同定者名を記録する。</p> <p>標本の保管期間については、事後調査に配慮し、必要な年数保管する。</p>

技術指針別表 3	解 説
	<p>分布状況、生息数及び生息密度については、定量的な調査に基づき概数を得るものとする。</p> <p>水生動物の状況は生態系の調査、予測でも重要な情報であることから、捕食－被食、共生、競合など特に種間の関連を示す情報を得るよう留意し、それらを各種の属性として整理する。</p> <p>(i) 遊泳動物に係る動物相の現況</p> <p>直接観察法及び聞き取り調査のほか、各種漁具による捕獲調査、標識再捕獲法等により行う。現存量及び分布状況については可能な限り定量的に把握する。</p> <p>(ii) 底生動物及び付着動物に係る動物相の状況</p> <p>直接観察法及び聞き取り調査のほか、コドラート法、ベルトトランセクト法、各種採泥器等による採取調査等により行う。現存量及び分布状況については可能な限り定量的に把握する。</p> <p>(iii) 浮遊動物に係る動物相の状況</p> <p>直接観察法及び聞き取り調査のほか、ネット採取法若しくは採水調査又はこれらと同等以上の精度が得られる方法等により行う。現存量については可能な限り定量的に把握する。</p> <p>(iv) 重要な種の分布及び生息の状況並びに注目すべき生息地の分布状況</p> <p>重要な種及び個体群については、その生息状況と生息環境の現況から調査地域における希少性、脆弱性など重要性の程度を把握する。調査結果は表または図面に整理し、解析する。</p> <p>ロ その他の情報</p> <p>(重要な種の生息環境又は生育環境の状況)</p> <p>生息・生育環境に配慮が必要な場合には、調査地域の水生生物の生育・生息条件に大きく関与していると考えられる環境要因について、「1(2)その他の情報」で示した項目を参考に把握する。調査は、「水質」「地形及び地質」等の調査結果を基に把握することを基本とするが、これらの調査で十分な情報が得られない場合には、別途調査を実施する。</p> <p>現地調査が必要な場合には、「水質」「地形及び地質」の調査方法等を参考に調査を実施する。</p> <p>生息・生育環境の調査結果は、対象となる種・群落・個体群の生育・生息確認地点との関連からとりまとめ、表または図面に整理し、解析する。</p>

技術指針別表 3	解 説
<p>3 調査地域</p> <p>事業実施区域及びその周囲の区域で、事業の実施により水生生物及びその生息環境又は生育環境に影響を及ぼすおそれがあると認められる地域</p>	<p>調査地域は、事業特性と地域特性に基づき、水質への影響範囲と水生生物の生態的特性を考慮し、直接的な影響を受ける範囲及び間接的な影響を受けると想定される範囲を包含する水域を設定する。</p> <p>事業の実施に伴う影響が及ぶ範囲は、影響要因、地形、季節や対象となる水生生物種などにより異なるため、一律に設定することは困難である。そのため、事業特性と地域特性を勘案し、集水単位などを考慮して柔軟に設定する必要がある。湖沼等の閉鎖水域では当該水域、河川等の開放水域では瀬・淵等の多様な環境を含む広がりのある範囲を設定するように留意する。また、対象となる水生動物群の移動範囲がより広い場合には、既存の事例等を参考に適宜調査範囲を拡大して設定する。いずれの場合でも調査地域の設定にあたっての考え方を明確にしておく必要がある。</p> <p>なお、種類、分布状況及び個体数、生息環境の状況等は調査地域全域を対象に調査及び作図する。</p> <p>調査地域の設定に関する視点の例を以下に示す。</p> <ul style="list-style-type: none"> ・山地、丘陵地などの陸水域では、調査地域を含む集水域を考慮した範囲 ・対象となる水生動物種のうち周年生息する種で移動範囲が最も大きい水生動物の移動範囲を含む範囲 ・個体の移動や個体群の交流を阻害する既設の人工構造物に近接する範囲 <p>調査範囲を拡大する場合の例を以下に示す。</p> <ul style="list-style-type: none"> ・影響の波及する程度が大きくなることが想定される河川等の下流域等を含む場合は、それを含む範囲 ・自然公園や自然性の高い水域、希少または脆弱な湿地・河口干潟等の特殊な立地に隣接する場合は、それらを含む区域
<p>4 調査地点</p> <p>水生生物の生息又は生育の特性を踏まえ、調査地域における水生動物の重要な種及び注目すべき生息地並びに水生植物の重要な種及び群落に係る環境影響を予測し、及び評価するために必要な情報を年間を通じて適切かつ効果的に把握できる地点又は経路</p>	<p>調査地点及び踏査ルートは対象となる水生生物の生態的特性を考慮しつつ、調査水域の形態、地形、底質など水生生物の生息・生育環境となる基盤環境のタイプを網羅し、調査結果を基盤環境のタイプごとに区分してまとめられるよう設定する。調査地点の設定に際しては「水質」、「水底の底質」、「水象」との関連、及び「水生動物」、「水生植物」相互の調査地点との関連に留意する。</p> <p>調査地点の設定に関する視点の例を以下に示す。</p> <ul style="list-style-type: none"> ・瀬、淵、池、ワンドなどさまざまな環境をできるだけ網羅する。 ・底質、流速、水深、水際状況（植生や人工構造物の有無）等が偏らないように設定する。 ・水質汚濁の影響を考慮し、局地的な汚濁の著しい箇所は避けるが水質の良好な区間に偏らないように設定する。 ・河口部では潮汐の有無を考慮する。 ・特に河川では事業の実施区域の直上流（流入地点）、直下流（流出地点）、支流等との合流点の直上流・下流に設定する。 ・遡上、降河等の水生動物の移動阻害をもたらしている堰の上流・下流に設定する。

技術指針別表 3	解 説
<p>5 調査期間等</p> <p>水生生物の生息又は生育の特性を踏まえ、調査地域における水生動物の重要な種及び注目すべき生息地並びに水生植物の重要な種及び群落に係る環境影響を予測し、及び評価するために必要な情報を年間を通じ適切かつ効果的に把握できる期間、時期及び時間帯（水生生物の種類に応じ、その生息状況又は生育状況及び四季変化について考慮するものとする。）</p>	<p>調査対象に応じて適切な期間、時期等を設定する。</p> <p>イ 水生植物の状況</p> <p>調査期間は、水生植物の生態的特性を考慮し、季節変動を含む生育状況を十分に把握し得る期間とし、原則として1年間以上とする。</p> <p>①水草等に係る植物相及び植生の状況</p> <p>水草については開花期、成長期である夏を中心に、出現が想定される種の生態的特性にあわせた時期を設定する。</p> <p>②付着藻類及び植物性プランクトンに係る植物相及び植生の状況</p> <p>付着藻類及び植物性プランクトンは優占種や現存量に季節変動がみられるため、調査時期の設定に際しては、付着藻類は四季程度、プランクトンは春季または秋季と夏季の2季以上を設定する。なお、「水質」、「水底の底質」、「水象」ならびに「水生生物における水生動物」の調査時期との関連に留意する。</p> <p>③重要な種及び群落の分布及び生育の状況</p> <p>水草等に係わる植物相及び植生、付着藻類及び植物性プランクトンに係る植物相及び植生の調査期間と同一とすることを基本とする。現地調査で確認した重要な種、群落及び個体についてその調査が適切な時期に行えなかった場合は、補足調査を実施する。</p> <p>ロ 水生動物の状況</p> <p>調査期間は、水生動物の生態的特性を考慮し、季節変動を含む生息状況を十分に把握し得る期間とし、原則として1年間以上とする。特に対象となる水生動物の生態的特性において、以下に示すような変化が想定される場合は、動物相や生息状況が適切に把握できるよう留意し、調査時期を選定する。</p> <ul style="list-style-type: none"> ・遡上降河、回遊等の移動 ・繁殖期における特有の生態、行動 ・冬眠等による活動の休止 ・変態による生息環境の変化 <p>生息を把握できる時期が限られている動物は、特に留意して調査時期を設定する。</p> <p>①遊泳動物に係る動物相の現況</p> <p>魚類は繁殖、成長のための遡上、降河時期が種により異なるため、原則として四季に調査を設定する。特に春季、秋季は回遊魚の状況を可能な限り把握できるように留意する。</p> <p>②底生動物及び付着動物に係る動物相の状況</p> <p>底生動物では甲殻類等の遡上降河や昆虫類の変態など季節変動がみられるため、底生動物及び付着動物ともに四季程度に調査を設定する。</p> <p>なお、「水質」、「水底の底質」、「水象」並びに「水生生物における水生植物」の調査時期との関連に留意する。</p> <p>調査期間の設定に関する視点の例を以下に示す。</p>

技術指針別表 3	解 説
	<ul style="list-style-type: none"> ・底生動物の調査では水生昆虫が成虫に羽化する前の早春（多雪地帯では融雪前）、夏季、冬季に実施する（ただし、夏の終わりは夏に羽化する種類が羽化してしまい、水生昆虫が少なくなるため避ける）。 ・調査は流況の安定した時期で、平水流量以下の時に実施する。 ・水生昆虫以外の底生動物、付着動物については、水生昆虫の調査に合わせて調査を実施する。 <p>③浮遊動物に係る動物相の状況</p> <p>動物性プランクトンは優占種や現存量に季節変動がみられるため、調査時期の設定に際しては、生態的特性を考慮した四季程度の調査時期を設定する。</p> <p>なお、遊泳動物、底生動物及び付着動物の調査時期との関連に留意する。また、魚卵については繁殖が推定される魚種の産卵期に留意する。</p> <p>④重要な種の分布及び生息の状況並びに注目すべき生息地の分布状況</p> <p>遊泳動物、底生動物及び付着動物、浮遊動物の調査期間と同一とすることを基本とする。現地調査で確認した重要な種、個体群及び注目すべき生息地についてその調査が適切な時期に行えなかった場合は、必要に応じて補足調査を実施する。</p>
<p>6 予測の基本的手法</p> <p>水生動物の重要な種及び注目すべき生息地並びに水生植物の重要な種及び群落について、分布又は生息環境若しくは生育環境の改変の程度を踏まえた事例の引用又は解析</p>	<p>調査地域で確認された水生植物の重要な種及び群落、水生動物の重要な種及び注目すべき生息地について、現況と事業特性を照らし合わせることにより、事業が水生植物の重要な種及び群落、水生動物の重要な種及び注目すべき生息地に与える影響について予測する。</p> <p>(1) 予測の考え方</p> <p>水生植物の重要な種及び群落、水生動物の重要な種及び注目すべき生息地に与える影響の予測を的確に行うためには、事業による影響要因を把握し、影響の伝播経路を整理することが重要である。</p> <p>予測結果に不確実性が伴う場合は、その内容を明らかにし、事後調査等による予測結果の確認と環境保全措置へ反映させる枠組みを検討する。</p> <p>なお、調査と同様に予測の方法についても、常に学術分野の新しい研究成果や予測技術に注目し、効果的で実用性のある手法を積極的に導入していく必要がある。</p> <p>(2) 予測方法</p> <p>予測の方法の例を参考資料5に示す。</p> <p>事業が与える影響の伝播経路を、事業の影響要因→生息・生育環境への影響→水生植物の重要な種及び群落への影響、並びに水生動物の重要な種及び注目すべき生息地への影響、の観点で整理する。なお、影響の程度は可能な限り定量的に把握する。</p> <p>具体的には、事業による影響要因及び影響の大きさを可能な限り抽出し、経路図及びマトリックス表等に整理した上で、生息環境若しくは生育環境への影響の程度を予測する。さらに、生育環境若しくは生息環境への</p>

技術指針別表 3	解 説
	<p>影響の程度を踏まえ、水生植物の重要な種及び群落、水生動物の重要な種及び注目すべき生息地への影響の程度を予測する。適切な環境保全措置を講ずる視点から、影響を受けることが予測される対象については、その重要性の程度を示す。</p> <p>事業により直接改変を受ける区域にある、水生植物の重要な種及び群落、水生動物の重要な種及び注目すべき生息地、並びにこれらの生育・生息については、分布状況と改変区域を重ね合わせ、改変を受ける面積及び改変率、相当する生育・生息数等を整理し、類似事例や生態学的な知見を参考に影響の程度を予測する。</p> <p>また、流量の変化や水質・底質の変化などにより、水生生物の生息・生育環境が徐々に変化するという間接的な影響についても類似事例や生態学的な知見を参考に予測する。</p> <p>採用した予測手法についてはその選定理由、適用条件と範囲を明記する。</p> <p>事業が複数の計画案を持つ場合は、各案についての予測結果を比較表にまとめて示す。また、想定される環境保全措置について、行わない場合と行った場合の影響予測を対比して示す。</p> <p>予測結果の表示例を参考資料 6 に示す。</p> <p>また、環境保全措置の例を参考資料 7 に示す。</p> <p>イ 水生植物</p> <p>各影響要因から、流速の変化、底質の変化といった生育環境に係る影響を予測する。さらに、生育環境への影響の程度を踏まえ、水生植物の重要な種及び群落への影響の程度を予測する。</p> <p>予測の対象となる事項の例を以下に示す。</p> <p>○生育環境に係る事項</p> <ul style="list-style-type: none"> ・水深、流速の変化 ・水質の変化 ・底質の変化 ・地下水位、土壌水分状況の変化 <p>○種、個体・個体群、群落に係る事項</p> <ul style="list-style-type: none"> ・消滅、損傷、縮小・拡大、組成・構成、構造の変化 ・現存量の変化 ・成長、繁殖への影響 <p>ロ 水生動物</p> <p>各影響要因から流速の変化、底質の変化、水生植物群落の変化といった生息環境に係る影響を予測する。さらに、生息環境への影響の程度を踏まえ、水生動物の重要な種及び注目すべき生息地への影響の程度を予測する。</p> <p>なお、魚類等の移動能力の高い動物群については、周辺の生息域との関連等を整理し、個体または個体群の逃避等の影響も予測する。</p> <p>予測の対象となる事項の例を以下に示す。</p>

技術指針別表 3	解 説
	<p>○生息環境に係る事項</p> <ul style="list-style-type: none"> ・水深、流速の変化 ・水質の変化 ・底質の変化 ・採餌環境、休息環境、移動経路の変化 ・繁殖環境の変化 <p>○種、個体・個体群、生息地に係る事項</p> <ul style="list-style-type: none"> ・消滅、損傷、縮小・拡大、組成・構成の変化 ・現存量の変化 ・逃避、分散 ・採食、休息、移動等行動への影響 ・成長、繁殖への影響
<p>7 予測地域</p> <p>調査地域のうち、水生生物の生息又は生育の特性を踏まえ、水生動物の重要な種及び注目すべき生息地並びに水生植物の重要な種及び群落に係る環境影響を受けるおそれがあると認められる地域</p>	<p>調査地域における水生動物の重要な種及び注目すべき生息地、水生植物の重要な種及び群落の分布状況を勘案し、これらが事業により影響を受けると考えられる地域を設定する。原則としては調査地域と同等の範囲とするが、対象となる水生動物の移動範囲が当初の設定より広いことが認められた場合には、既存の事例等を参考に適宜予測範囲を拡大して設定する。</p>
<p>8 予測対象時期等</p> <p>工事の実施並びに土地又は工作物の存在及び供用において、水生生物の生息又は生育の特性を踏まえて水生動物の重要な種及び注目すべき生息地並びに水生植物の重要な種及び群落に係る環境影響を的確に把握できる時期</p>	<p>原則として、工事中及び供用時について予測する。予測対象となる水生植物の重要な種及び群落、水生動物の重要な種及び注目すべき生息地の状況に季節変動がある場合等には、影響が大きいと考えられる時期を適宜選定する。</p> <p>(1) 工事の実施による環境影響が的確に把握できる時期</p> <p>工事の内容（種類・方法・期間・場所・規模等）を勘案し、水生植物の重要な種及び群落、水生動物の重要な種及び注目すべき生息地に著しい影響を与えられと認められる時期を設定する。</p> <p>工事期間が長期間にわたり、複数の工区を段階的に施工する場合は工区ごとに予測時期を設定する。</p> <p>(2) 施設の供用又は事業活動が定常状態に達した時期</p> <p>事業活動が定常状態に達する時期は事業により異なるため、事業特性を勘案し必要と考えられる時期を適宜設定する。</p> <p>環境保全措置を講じた場合の予測対象時期は当該措置が効果を発揮し、生息・生育環境が安定した時期とする。</p>

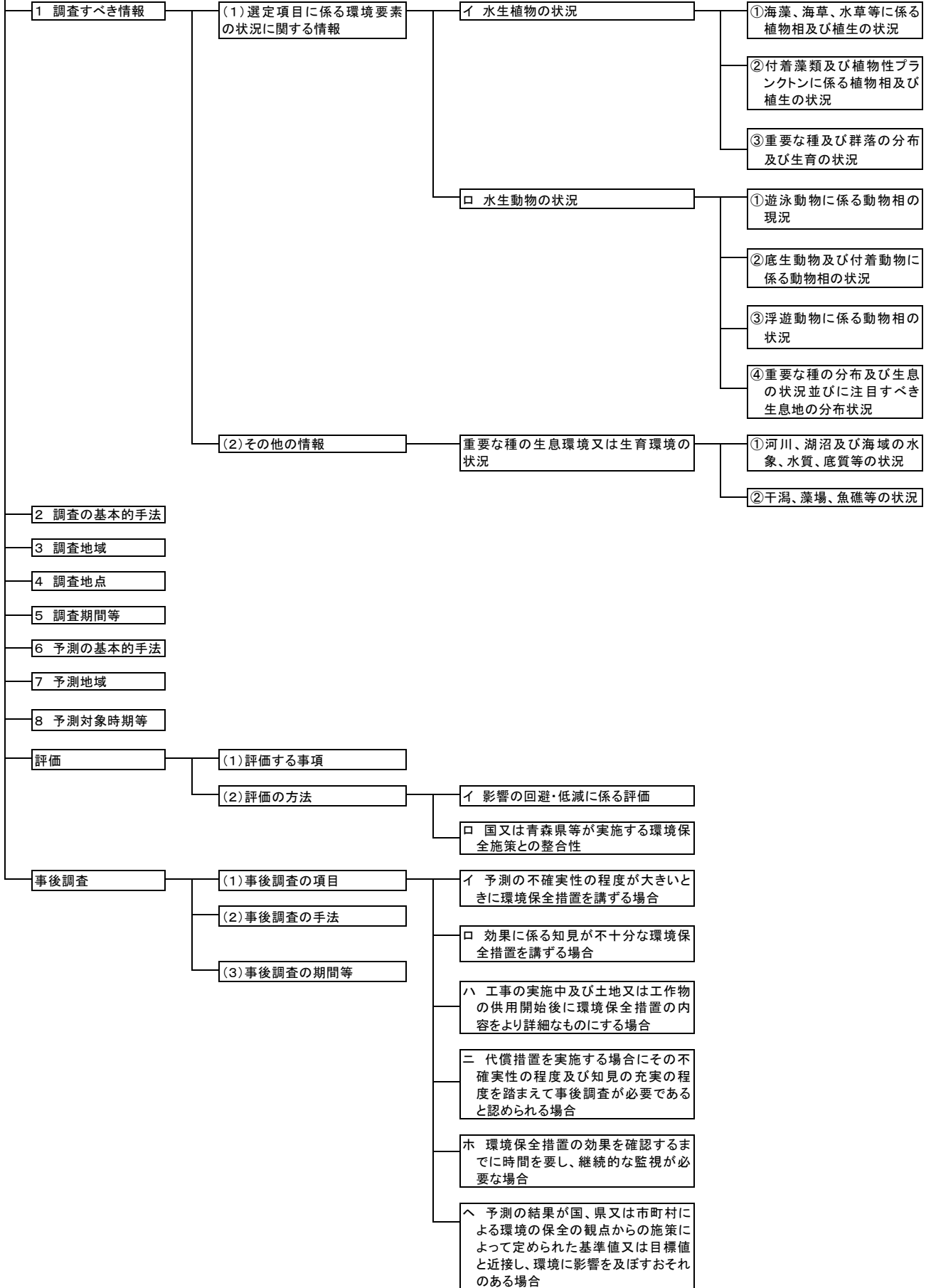
技術指針別表 3	解 説
	<p>【環境保全措置】</p> <p>環境保全措置は、対象事業の計画策定の過程又は環境影響評価の結果を基に、事業者により、実行可能な範囲内で、対象事業の実施に伴う陸水域の水生生物への影響を可能な限り回避、低減するための措置を検討する。また、この結果として、対象事業の実施による影響の回避、低減の程度をできるだけ明らかにする。環境保全措置の例を参考資料7に示す。</p> <p>(1) 保全方法の検討</p> <p>環境保全措置の検討に当たっては、方法書で示した環境保全の考え方、事業特性、地域特性、影響予測結果等に基づき、保全措置の検討項目、検討目標、検討手順・方針を設定する。</p> <p>(2) 検討結果の検証</p> <p>環境保全措置の複数案について、比較検討し、実行可能なよりよい技術が取り入れられているか否か、対象事業の陸水域の水生生物に与える影響ができる限り回避、低減されているか否かを予測、検証する。</p> <p>(3) 検討結果の整理</p> <p>検討結果の整理では、その内容、効果、不確実性について明らかにし、整理する。</p> <p>【評 価】</p> <p>(1) 評価する事項</p> <p>評価する事項は予測した事項とする。</p> <p>(2) 評価の方法</p> <p>イ 影響の回避、低減に係る評価</p> <p>調査及び予測の結果並びに環境保全措置を検討した場合の結果を踏まえ、対象事業の実施に伴う水生植物の重要な種及び群落、水生動物の重要な種及び注目すべき生息地への影響が可能な限り回避、低減されているか否か及びその程度について評価する。</p> <p>ロ 国又は青森県等が実施する環境保全施策との整合性</p> <p>調査及び予測の結果が、国又は青森県等が実施する環境保全の観点からの施策による基準や目標と整合が図られているかどうかについて評価する。国又は青森県等が実施する環境保全施策に基づく評価の指標等としては次に示すようなものがあり、これらと対比して評価する。</p> <ul style="list-style-type: none"> ・絶滅のおそれのある野生動植物の種の保存に関する法律 ・自然環境保全法及び青森県自然環境保全条例 ・自然公園法及び青森県立自然公園条例 ・文化財保護法及び青森県文化財保護条例 ・環境基本計画及び青森県環境計画 ・青森県環境の保全及び創造に関する基本条例 ・青森県ふるさとの森と川と海の保全及び創造に関する条例

技術指針別表 3	解 説
	<p>【事後調査】</p> <p>(1) 事後調査の必要性 事後調査は、次に掲げる場合に行うものとする。</p> <p>イ 予測の不確実性の程度が大きいときに環境保全措置を講ずる場合</p> <p>ロ 効果に係る知見が不十分な環境保全措置を講ずる場合</p> <p>ハ 工事の実施中及び土地又は工作物の供用開始後において環境保全措置の内容をより詳細なものにする場合</p> <p>ニ 代償措置を講ずる場合であって、当該代償措置による効果の不確実性の程度及び当該代償措置に係る知見の充実の程度を踏まえ、事後調査が必要であると認められる場合</p> <p>ホ 環境保全措置の効果を確認するまでに時間を要し、継続的な監視が必要な場合</p> <p>ヘ 予測の結果が国、県又は市町村による環境の保全の観点からの施策によって定められた基準値又は目標値と近接し、環境に影響を及ぼすおそれのある場合</p> <p>水生生物については、科学的に未だ明らかになっていない事項が多いため予測の不確実性が高く、また、現状の科学的知見を基に適切と思われる環境保全措置を講じても、その効果が十分に得られない可能性がある。</p> <p>そのため、水生生物については原則として事後調査が必要な項目として捉えるべきである。</p> <p>(2) 事後調査の項目 事後調査の項目は、水生生物の調査で実施した項目を参考に、事後調査を実施する必要性に応じて適切に設定する。</p> <p>事後調査の項目及び手法は、必要に応じ専門家の助言を受けること等により、客観的かつ科学的根拠に基づき選定する。</p> <p>(3) 事後調査の手法 事後調査の手法は、水生生物の調査で実施した手法を原則とするが、技術の進展により、より効果的な手法が使用可能となった場合には、その手法を検討することが望ましい。</p> <p>(4) 事後調査の期間等 事後調査は原則として予測対象時期と同様な時期に行い、予測・評価の結果と事後調査結果の比較検討ができる期間とする。</p>

技術指針別表 3	解 説
	<p>ただし、予測対象時期が、工事完了後相当程度の年数を経た時期に設定されている場合には、工事完了後から予測対象時期までの水生生物に係る現状の動向を把握できるように、定期的な調査を実施する。</p> <p>(5) 事後調査結果の検討と実施</p> <p>事後調査の結果は、予測・評価の結果と比較検討する。これらの結果が著しく異なる場合は、その原因を検討・究明する。</p> <p>また、事後調査結果を検討した結果、水生生物への影響が大きいと判断された場合は、新たな環境保全措置を検討し、実施する。</p> <p>事後調査の終了並びに事後調査の結果を踏まえた環境保全措置の実施及び終了の判断に当たっては、必要に応じ専門家の助言を受けることその他の方法により客観的かつ科学的な検討を行うよう留意する。</p>

(2) 海 域

3-2-3 水生生物(2) 海域



(2) 海域

技術指針別表 3	解 説
<p>1 調査すべき情報</p> <p>(1) 選定項目に係る環境要素の状況に関する情報</p> <p>イ 水生植物の状況</p> <p>① 海藻、海草、水草等に係る植物相及び植生の状況</p> <p>植物相の種類及び現存量</p> <p>植物群落の種類、種組成、構造及び分布状況</p> <p>② 付着藻類及び植物性プランクトンに係る植物相及び植生の状況</p> <p>組成及び現存量</p>	<p>対象事業の影響が海域に及ぶ場合には、事業特性及び地域特性を勘案した上で、海域の水生植物および水生動物の状況について、以下の項目の中から必要な事項についての状況を把握する。</p> <p>各特性の把握に際しての留意点を以下に示す。</p> <ul style="list-style-type: none"> ・事業特性については、事業の実施に伴い直接生育・生息地が改変を受ける可能性がある地域のほか、間接的に生息・生育環境が変化する可能性のある事項に留意する。 ・地域特性については水生生物の生息・生育環境の広域的な位置づけに留意する。 <p>地域特性等を把握する上で参照すべき関連法規、参考となる文献を参考資料 1 に示す。</p> <p>地域特性等については時間的に変化するものであることに留意し、現在の情報のみならず、過去の状況の推移及び将来の状況についても入手可能な最新の文献、資料等により可能な範囲で把握する必要がある。</p> <p>なお、調査項目及び手法を設定する際には、予測及び評価項目と手法を検討した上で、予測及び評価に必要な調査項目、手法、必要な調査量（時期、地域、地点数等）を順次設定することが重要である。</p> <p>水生植物は潮間帯、河口などの海水域、汽水域に生育する野生植物を調査対象とする。養殖されている水生植物等は通常対象としないが、相観的に独立する群落を形成する植物については、動物の生息基盤ともなることから対象とする。</p> <p>調査対象とする水生植物は、海藻類、海草類などの大型のものから、植物性プランクトンなどの小型植物とする。海藻類は、アオサなどの緑藻類、ワカメなどの褐藻類、テングサ類などの紅藻類など、海域に生育する藻類の総称である。海草類は、アマモやスガモなどの海域に生育する被子植物の総称である。植物性プランクトンは水中に浮いて生活する小型植物を示す。</p> <p>水生植物を把握する単位は、種、個体・個体群、群落、現存量とする。</p> <p>(植物相の種類及び現存量、植物群落の種類、種組成、構造及び分布状況)</p> <p>調査地域に生育する海藻、海草等の種類及び現存量、これらが群落を形成している場合の群落の種類、種組成、群落構造及び分布状況を把握する。</p> <p>なお、種の属性として養殖種、外来種等を把握するほか、食用や薬用、観賞用等に利用されるもの、地域住民の生活と関連のある水生植物（有用植物）についても必要に応じて把握する。</p> <p>(種組成及び現存量)</p> <p>調査地域に生育する植物性プランクトンの種組成及び現存量を把握する。</p>

技術指針別表 3	解 説
<p>③重要な種及び群落の分布及び生育の状況</p> <p>ロ 水生動物の状況</p> <p>①遊泳動物に係る動物相の状況 種類、現存量及び分布状況</p> <p>②底生動物及び付着動物に係る動物相の状況 種類、現存量及び分布状況</p> <p>③浮遊動物に係る動物相の状況 魚卵及び稚仔魚の種類及び現存量 動物性プランクトンの種類、現存量及び優占種</p> <p>④重要な種の分布及び生息の状況並びに注目すべき生息地の分布状況</p>	<p>法令・条例あるいは条約・協定等において保護等の規制がある種及び群落、文献資料等で貴重等とされるなど、学術上または希少性の観点から重要である種及び群落について、分布、生活史、現存量、個体数、大きさ、種組成、構造等の状況、重要性の程度などを把握する。</p> <p>重要な種及び群落の考え方（学術上、希少性の観点）を参考資料 2 に示す。</p> <p>水生動物は潮間帯、河口などの海水域、汽水域に生息する野生動物を調査対象とする。漁業対象として放流されている動物や、養殖、飼育されていた種が自然繁殖している場合は、地域に固有な動物の生息との関連から調査の対象とする。</p> <p>調査対象とする水生動物は、遊泳動物、底生動物及び付着動物、浮遊動物である。遊泳動物は魚類等の水中を遊泳し、移動能力のある動物を示す。底生動物は貝類、ゴカイ類、甲殻類等の水底あるいは底泥の中で生活する生物を示す。また付着動物は水中の植物、岩石等の表面に付着している動物を示す。動物性プランクトンは水中に浮いて生活し、遊泳力を持たないか運動性が弱く、主に水の動きや流れに従って移動する小型動物を示す。</p> <p>水生動物を把握する単位は、種、個体・個体群、現存量とする。</p> <p>（種類、現存量及び分布状況） 調査地域に生息する遊泳動物の種類、現存量、分布状況を把握する。 なお、種の属性として養殖種、外来種を把握するほか、食用等に利用される水生動物、地域住民の生活と関連のある水生動物についても必要に応じて把握する。</p> <p>（種類、現存量及び分布状況） 調査地域に生息する底生動物及び付着動物の種類、現存量及び分布状況を把握する。</p> <p>（魚卵及び稚仔魚の種類及び現存量、動物性プランクトンの種類、現存量及び優占種） 調査地域における魚類の繁殖状況を把握するための情報として、魚卵及び稚仔魚の種類及び現存量を把握する。また動物性プランクトンについては、種類、現存量及び優占種を把握する。</p> <p>法令・条例あるいは条約・協定等において保護等の規制がある種及び個体群、文献資料等で貴重等とされるなど、学術上または希少性の観点から重要である種、個体群及び注目すべき生息地について、現存量及び分布状況を把握する。食性、生活史等の生態的特性、採食、繁殖、休息、移動等の行動様式、重要性の程度などについても把握する。</p>

技術指針別表 3	解 説
<p>(2) その他の情報 重要な種の生息環境又は生育環境の状況</p> <p>①河川、湖沼及び海域の水象、水質、底質等の状況</p> <p>②干潟、藻場、魚礁等の状況</p>	<p>重要な種、個体群及び生息地の考え方（学術上、希少性の観点）を参考資料 2 に示す。</p> <p>（重要な種の生息環境又は生育環境の状況） 重要な種の生息環境又は生育環境の状況に係る項目について、予測・評価に際して必要なものを以下の項目を参考に選定し、その現状を把握する。 調査は、「水質」「地形及び地質」等の調査結果を基に把握することを基本とするが、これらの調査で十分な情報が得られない場合には、別途調査を実施する。</p> <ul style="list-style-type: none"> ・水温、水深、流況、水質、水中音等 ・底質の粒径、有機物量 <ul style="list-style-type: none"> ・干潟、藻場、魚礁等の分布状況 ・干潟、藻場、魚礁等の水温、水深、流況、水質等の状況 ・干潟、藻場、魚礁等の底質の粒径、有機物量
<p>2 調査の基本的手法 現地調査及び文献その他の資料による情報の収集並びに当該情報の整理及び解析（現地調査は任意観察調査及び聞き取り調査のほか、水生生物の種類に応じ、陸生植物に準じる方法、各種漁具による捕獲調査、標識再捕獲法、コドラート法、各種採泥器等による採取調査、ネット採取法若しくは採水調査又はこれらと同等以上の精度が得られる方法により行うものとする。）</p>	<p>調査は、現地調査及び文献その他の資料による情報の収集、並びに当該情報の整理及び解析により実施する。</p> <p>（1）文献その他の資料による情報の収集 調査項目について関連する既存文献、資料を収集することにより行う。なお、環境省の自然環境保全基礎調査や、レッドリスト、レッドデータブック類をはじめとし、収集する資料は最新版のものを利用することに留意する。 また、関連法規に係る地域の指定状況等についても把握する。 参考となる文献の例を参考資料 1 に示す。</p> <p>（2）現地調査による現況の把握 イ 選定項目に係る環境要素の現状に関する情報 文献その他の資料による情報の整理及び解析を踏まえ、対象地域の水生生物の現況を明らかにするため現地調査を行う。調査方法の例を参考資料 3 に、整理・解析の例を参考資料 4 に示す。 調査の方法はそれぞれ定量的または定性的な性格を有するので、例えば分布状況の比較をする場合は定量的な方法を、生息種・生育種相を把握するためには定性的な方法をとるなど、各方法の特性を十分に考慮し適切な手法を選択する。 また、調査の方法については、常に学術分野の新しい研究成果や調査技術に注目し、効果的で実用性の高い手法を積極的に導入していく必要がある。</p> <p>①水生植物の状況 水生植物の現地調査では、植物種の同定が確実になされていることが基本となることから、植物種の記録にあたっては、影響がない限り標本を採取するとともに、併せて採取年月日、地名、採取者名、同定者名等</p>

技術指針別表 3	解 説
	<p>を記録する。同定が困難な種については専門家による同定を行う。</p> <p>ただし、生育個体数が少なく標本を採取することで生育に影響が及ぶおそれのある種、または関連法律により採取の規制がある場合は、生育位置を記録するとともに写真撮影を実施する。この場合でも確認年月日、地名、確認者名、同定者名を記録する。</p> <p>標本の保管期間については、事後調査に配慮し、必要な年数保管する。</p> <p>分布状況、生育数、生育密度及び現存量等については、定量的な調査に基づき概数を得るものとする。</p> <p>なお、植生は動物の生息基盤であり、海藻、海草等の植生の状況は生態系の調査、予測でも重要な情報となることから、各群落の広がりや動物との関係（採餌場、繁殖地等）についても留意し調査を行う。</p> <p>(i) 海藻、海草等に係る植物相及び植生の状況</p> <p>直接観察法及び聞き取り調査のほか、陸生植物に準じる方法（陸生植物 2（2）イ②参照）等により行う。分布状況については可能な限り定量的に把握する。</p> <p>(ii) 植物性プランクトンに係る植物相及び植生の状況</p> <p>ネット採取法若しくは採水調査又はこれらと同等以上の精度が得られる方法等により行う。付着藻類及び植物性プランクトンの現存量については可能な限り定量的に把握する。</p> <p>(iii) 重要な種及び群落の分布及び生育の状況</p> <p>重要な種及び群落については、その分布及び生育状況と生育環境の現況から調査地域における希少性、脆弱性など重要性の程度を把握する。調査結果は表または図面に整理し、解析する。</p> <p>②水生動物の状況</p> <p>水生動物の現地調査では、動物種の同定が確実になされていることが基本となることから、動物種の記録にあたっては、標本の採取または写真撮影を行うとともに、併せて確認年月日、地名、採取者または確認者名、同定者名等を記録する。同定が困難な種については専門家による同定を行う。</p> <p>ただし、生息個体数が少なく標本を採取することで生息に影響が及ぶおそれのある種、または関連法律により採取の規制がある場合は、生息位置を記録するとともに写真撮影を実施する。この場合でも確認年月日、地名、確認者名、同定者名を記録する。</p> <p>標本の保管期間については、事後調査に配慮し、必要な年数保管する。</p> <p>分布状況、生息数及び生息密度については、定量的な調査に基づき概数を得るものとする。</p> <p>水生動物の状況は生態系の調査、予測でも重要な情報であることから、捕食－被食、共生、競合など特に種間の関連を示す情報を得るよう留意し、それらを各種の属性として整理する。</p>

技術指針別表 3	解 説
	<p>(i) 遊泳動物に係る動物相の現況 直接観察法及び聞き取り調査のほか、各種漁具による捕獲調査、標識再捕獲法等により行う。現存量及び分布状況については可能な限り定量的に把握する。</p> <p>(ii) 底生動物及び付着動物に係る動物相の状況 直接観察法及び聞き取り調査のほか、コドラート法、ベルトトランセクト法、各種採泥器等による採取調査等により行う。現存量及び分布状況については可能な限り定量的に把握する。</p> <p>(iii) 浮遊動物に係る動物相の状況 ネット採取法若しくは採水調査又はこれらと同等以上の精度が得られる方法等により行う。現存量については可能な限り定量的に把握する。</p> <p>(iv) 重要な種の分布及び生息の状況並びに注目すべき生息地の分布状況 重要な種及び個体群については、その生息状況と生息環境の現況から調査地域における希少性、脆弱性など重要性の程度を把握する。調査結果は表または図面に整理し、解析する。</p> <p>ロ その他の情報 (重要な種の生息環境又は生育環境の状況) 生息・生育環境に配慮が必要な場合には、調査地域の水生生物の生育・生息条件に大きく関与していると考えられる環境要因について、「1(2) その他の情報」で示した項目を参考に把握する。調査は、「水質」「地形及び地質」等の調査結果を基に把握することを基本とするが、水中音など、これらの調査で十分な情報が得られない場合には、別途調査を実施する。 現地調査が必要な場合には、「水質」「地形及び地質」の調査方法を参考に調査を実施する。 生息・生育環境の調査結果は、対象となる種、群落、個体群の生育・生息確認地点との関連からとりまとめ、表または図面に整理し、解析する。</p>
<p>3 調査地域 事業実施区域及びその周囲の区域で、事業の実施により水生生物及びその生息環境又は生育環境に影響を及ぼすおそれがあると認められる地域</p>	<p>調査地域は、事業特性と地域特性に基づき、水質への影響範囲と水生生物の生態的特性を考慮し、直接的な影響を受ける範囲及び間接的な影響を受けると想定される範囲を包含する水域を設定する。</p> <p>事業の実施に伴う影響が及ぶ範囲は、影響要因、地形、潮流、季節や対象となる水生生物種などにより異なるため、一律に設定することは困難である。そのため、事業特性と地域特性を勘案し、柔軟に設定する必要がある。</p> <p>また、対象となる水生動物群の移動範囲がより広い場合には、既存の事例等を参考に適宜調査範囲を拡大して設定する。いずれの場合でも調査地域の設定にあたっての考え方を明確にしておく必要がある。</p> <p>なお、種類、分布状況及び個体数、生息環境の状況等は調査地域全域を対象に調査及び作図する。</p>

技術指針別表 3	解 説
	<p>調査地域の設定に関する視点の例を以下に示す。</p> <ul style="list-style-type: none"> ・潮流により影響が波及する程度が大きいことが想定される範囲 ・沿岸域などでは事業による直接改変地から一定の距離で囲まれる範囲 ・水生動物種の生活範囲等の生態的特性を踏まえた範囲 <p>調査範囲を拡大する場合の例を以下に示す。</p> <ul style="list-style-type: none"> ・自然公園や自然性の高い水域、希少または脆弱な干潟等の特殊な立地に隣接する場合は、それらを含む範囲
<p>4 調査地点</p> <p>水生生物の生息又は生育の特性を踏まえ、調査地域における水生動物の重要な種及び注目すべき生息地並びに水生植物の重要な種及び群落に係る環境影響を予測し、及び評価するために必要な情報を年間を通じて適切かつ効果的に把握できる地点又は経路</p>	<p>調査地点及び踏査ルートは対象となる水生生物の生態的特性を考慮しつつ、調査水域の海岸線や海底の形状、潮流・干満の状況、底質など水生生物の生息・生育環境となる基盤環境のタイプを網羅し、調査結果を基盤環境のタイプごとに区分してまとめられるよう設定する。調査地点の設定に際しては「水質」、「水底の底質」、「水象」との関連、及び「水生動物」、「水生植物」相互の調査地点との関連に留意する。</p> <p>調査地点の設定に関する視点の例を以下に示す。</p> <ul style="list-style-type: none"> ・河口域、潮間帯、潮下帯など様々な環境をできるだけ網羅する。 ・底質、流速、水深、水際の状況（植生や人工構造物の有無）等が偏らないように設定する。 ・水質汚濁の影響を考慮し、局地的な汚濁の著しい箇所は避けるが水質の良好な区間に偏らないように設定する。 ・潮汐を考慮する。
<p>5 調査期間等</p> <p>水生生物の生息又は生育の特性を踏まえ、調査地域における水生動物の重要な種及び注目すべき生息地並びに水生植物の重要な種及び群落に係る環境影響を予測し、及び評価するために必要な情報を年間を通じ適切かつ効果的に把握できる期間、時期及び時間帯（水生生物の種類に応じ、その生息状況又は生育状況及び四季変化について考慮するものとする。）</p>	<p>調査対象に応じて適切な期間、時期等を設定する。</p> <p>イ 水生植物の状況</p> <p>調査期間は、水生植物の生態的特性を考慮し、季節変動を含む生育状況を十分に把握し得る期間とし、原則として1年間以上とする。</p> <p>①海藻、海草等に係る植物相及び植生の状況</p> <p>海藻類・海草類については成長期や繁殖期、開花期（海草類）など、生態的特性に応じた季節変動がみられる、出現が想定される種の生態的特性を考慮した四季程度の調査時期を設定することとする。</p> <p>②植物性プランクトンに係る植物相及び植生の状況</p> <p>植物性プランクトンは優占種や現存量に季節変動がみられるため、調査時期の設定に際しては、生態的特性を考慮した四季程度の調査時期を設定する。なお、「水質」、「水底の底質」、「水象」ならびに「水生生物における水生動物」の調査時期との関連に留意する。</p> <p>③重要な種及び群落の分布及び生育の状況</p> <p>海藻、海草等にかかわる植物相及び植生、植物性プランクトンに係る植物相及び植生の調査期間と同一とすることを基本とする。現地調査で確認した重要な種、群落及び個体についてその調査が適切な時期に行えなかった場合は、補足調査を実施する。</p>

技術指針別表 3	解 説
	<p>ロ 水生動物の状況</p> <p>調査期間は、水生動物の生態的特性を考慮し、季節変動を含む生息状況を十分に把握し得る期間とし、原則として1年間以上とする。特に対象となる水生動物の生態的特性において、以下に示すような変化が想定される場合は、動物相や生息状況が適切に把握できるよう留意し、調査時期を選定する。</p> <ul style="list-style-type: none"> ・遡上降河、回遊等の移動 ・繁殖期における特有の生態、行動 ・変態による生息環境の変化 <p>生息を把握できる時期が限られている動物は、特に留意して調査時期を設定する。</p> <p>①遊泳動物に係る動物相の現況</p> <p>魚類は繁殖、成長のための遡上、降河、回遊時期が種により異なるため、原則として四季に調査を設定する。特に春季、秋季は回遊魚の状況を可能な限り把握できるように留意する。なお、重要な種の産卵場の存在が考えられる場合や、それに関する情報がある場合には、当該魚類の産卵期に複数回の調査を実施するなど、特に配慮して調査時期を設定する必要がある。</p> <p>②底生動物及び付着動物に係る動物相の状況</p> <p>底生動物では甲殻類等の遡上降河など季節変動がみられるため、底生動物及び付着動物ともに四季程度に調査を設定する。なお、「水質」、「水底の底質」、「水象」並びに「水生生物における水生植物」の調査時期との関連に留意する。</p> <p>調査期間の設定に関する視点の例を以下に示す。</p> <ul style="list-style-type: none"> ・潮間帯の水生動物は、予め潮位表などによって干潮、満潮時刻等に配慮し、調査日程、調査時間を設定する。 <p>③浮遊動物に係る動物相の状況</p> <p>動物性プランクトンは優占種や現存量に季節変動がみられるため、調査時期の設定に際しては、生態的特性を考慮した四季程度の調査時期を設定する。なお、遊泳動物、底生動物及び付着動物の調査時期との関連に留意する。また、魚卵については繁殖が推定される魚種の産卵期に留意する。</p> <p>④重要な種の分布及び生息の状況並びに注目すべき生息地の分布状況</p> <p>遊泳動物、底生動物及び付着動物、浮遊動物の調査期間と同一とすることを基本とする。現地調査で確認した重要な種、個体群及び注目すべき生息地についてその調査が適切な時期に行えなかった場合は、必要に応じて補足調査を実施する。</p>

技術指針別表 3	解 説
<p>6 予測の基本的手法</p> <p>水生動物の重要な種及び注目すべき生息地並びに水生植物の重要な種及び群落について、分布又は生息環境若しくは生育環境の改変の程度を踏まえた事例の引用又は解析</p>	<p>調査地域で確認された水生植物の重要な種及び群落、水生動物の重要な種及び注目すべき生息地について、現況と事業特性を照らし合わせることにより、事業が水生植物の重要な種及び群落、水生動物の重要な種及び注目すべき生息地に与える影響について予測する。</p> <p>(1) 予測の考え方</p> <p>水生植物の重要な種及び群落、水生動物の重要な種及び注目すべき生息地に与える影響の予測を的確に行うためには、事業による影響要因を把握し、影響の伝播経路を整理することが重要である。</p> <p>予測結果に不確実性が伴う場合は、その内容を明らかにし、事後調査等による予測結果の確認と環境保全措置へ反映させる枠組みを検討する。</p> <p>なお、調査と同様に予測の方法についても、常に学術分野の新しい研究成果や予測技術に注目し、定量的な結果を得られる手法について検討した上で、効果的で実用性のある手法を積極的に導入していく必要がある。</p> <p>(2) 予測方法</p> <p>予測の方法の例を参考資料 5 に示す。</p> <p>事業が与える影響の伝搬経路を、事業の影響要因→生息・生育環境への影響→水生植物の重要な種及び群落への影響、並びに水生動物の重要な種及び注目すべき生息地への影響、の観点で整理する。なお、影響の程度は可能な限り定量的に把握する。</p> <p>具体的には、事業による影響要因及び影響の大きさを可能な限り抽出し、経路図及びマトリックス表等に整理した上で、生息環境若しくは生育環境への影響の程度を予測する。さらに、生育環境若しくは生息環境への影響の程度を踏まえ、水生植物の重要な種及び群落、水生動物の重要な種及び注目すべき生息地への影響の程度を予測する。適切な環境保全措置を講ずる視点から、影響を受けることが予測される対象については、その重要性の程度を示す。</p> <p>事業により直接改変を受ける区域にある、水生植物の重要な種及び群落、水生動物の重要な種及び注目すべき生息地、並びにこれらの生息・生育環境については、分布状況と改変区域を重ね合わせ、改変を受ける面積及び改変率、相当する生育・生息数等を整理し、類似事例や生態学的な知見を参考に影響の程度を予測する。</p> <p>また、潮流の変化や水質・底質の変化などにより、水生生物の生息・生育環境が徐々に変化するといった間接的な影響についても類似事例や生態学的な知見を参考に予測する。</p> <p>採用した予測手法についてはその選定理由、適用条件と範囲を明記する。</p> <p>事業が複数の計画案を持つ場合は、各案についての予測結果を比較表にまとめて示す。また、想定される環境保全措置について、行わない場合と行った場合の影響予測を対比して示す。</p> <p>予測結果の表示例を参考資料 6 に示す。</p>

技術指針別表 3	解 説
	<p>イ 水生植物</p> <p>各影響要因から、潮流の変化、水質の変化といった生育環境に係る影響を予測する。さらに、生育環境への影響の程度を踏まえ、水生植物の重要な種及び群落への影響の程度を予測する。</p> <p>予測の対象となる事項の例を以下に示す。</p> <p>○生育環境に係る事項</p> <ul style="list-style-type: none"> ・潮流の変化、波浪の変化 ・水質の変化 ・底質の変化 <p>○種、個体・個体群、群落に係る事項</p> <ul style="list-style-type: none"> ・消滅、損傷、縮小・拡大、組成・構成、構造の変化 ・現存量の変化 ・成長、繁殖への影響 <p>ロ 水生動物</p> <p>各影響要因から潮流の変化、水質の変化、藻場の変化、植物プランクトン量の変化といった生息環境に係る影響を予測する。さらに、生息環境への影響の程度を踏まえ、水生動物の重要な種及び注目すべき生息地への影響の程度を予測する。なお、魚類等の移動能力の高い動物群は、外海の動物群との関連等を整理する。</p> <p>予測の対象となる事項の例を以下に示す。</p> <p>○生息環境に係る事項</p> <ul style="list-style-type: none"> ・潮流の変化、波浪の変化 ・水質の変化 ・底質の変化 ・水中音の変化 ・採餌環境、休息環境の変化 ・繁殖環境の変化 <p>○種、個体・個体群、生息地に係る事項</p> <ul style="list-style-type: none"> ・消滅、損傷、縮小・拡大、組成・構成の変化 ・現存量の変化 ・逃避、分散 ・採食、休息、移動等行動への影響 ・成長、繁殖への影響

技術指針別表 3	解 説
<p>7 予測地域</p> <p>調査地域のうち、水生生物の生息又は生育の特性を踏まえ、水生動物の重要な種及び注目すべき生息地並びに水生植物の重要な種及び群落に係る環境影響を受けるおそれがあると認められる地域</p>	<p>調査地域における水生動物の重要な種及び注目すべき生息地、水生植物の重要な種及び群落の分布状況を勘案し、これらが事業により影響を受けると考えられる地域を設定する。原則としては調査地域と同等の範囲とするが、対象となる水生動物の移動範囲が当初の設定より広いことが認められた場合には、既存の事例等を参考に適宜予測範囲を拡大して設定する。</p>
<p>8 予測対象時期等</p> <p>工事の実施並びに土地又は工作物の存在及び供用において、水生生物の生息又は生育の特性を踏まえて水生動物の重要な種及び注目すべき生息地並びに水生植物の重要な種及び群落に係る環境影響を的確に把握できる時期</p>	<p>原則として、工事中及び供用時について予測する。予測対象となる水生植物の重要な種及び群落、水生動物の重要な種及び注目すべき生息地の状況に季節変動がある場合等には、影響が大きいと考えられる時期を適宜選定する。</p> <p>(1) 工事の実施による環境影響が的確に把握できる時期</p> <p>工事の内容（種類・方法・期間・場所・規模等）を勘案し、水生植物の重要な種及び群落、水生動物の重要な種及び注目すべき生息地に著しい影響を与えると考えられる時期を設定する。</p> <p>工事期間が長期間にわたり、複数の工区を段階的に施工する場合は工区ごとに予測時期を設定する。</p> <p>(2) 施設の供用又は事業活動が定常状態に達した時期</p> <p>事業活動が定常状態に達する時期は事業により異なるため、事業特性を勘案し必要と考えられる時期を適宜設定する。</p> <p>環境保全措置を講じた場合の予測対象時期は当該措置が効果を発揮し、生息・生育環境が安定した時期とする。</p> <p>【環境保全措置】</p> <p>環境保全措置は、対象事業の計画策定の過程又は環境影響評価の結果を基に、事業者により、実行可能な範囲内で、対象事業の実施に伴う海域の水生生物への影響を可能な限り回避・低減するための措置を検討する。また、この結果として、対象事業の実施による影響の回避・低減の程度をできるだけ明らかにする。環境保全措置の例を参考資料7に示す。</p> <p>(1) 保全方法の検討</p> <p>環境保全措置の検討に当たっては、方法書で示した環境保全の考え方、事業特性、地域特性、影響予測結果等に基づき、保全措置の検討項目、検討目標、検討手順・方針を設定する。</p> <p>(2) 検討結果の検証</p> <p>環境保全措置の複数案について、比較検討し、実行可能なよりよい技術が取り入れられているか否か、対象事業の海域の水生生物に与える影響ができる限り回避、低減されているか否かを予測、検証する。</p>

技術指針別表 3	解 説
	<p>(3) 検討結果の整理 検討結果の整理では、その内容、効果、不確実性について明らかにし、整理する。</p> <p>【評 価】</p> <p>(1) 評価する事項 評価する事項は予測した事項とする。</p> <p>(2) 評価の方法</p> <p>イ 影響の回避・低減に係る評価 調査及び予測の結果並びに環境保全措置を検討した場合の結果を踏まえ、対象事業の実施に伴う水生植物の重要な種及び群落、水生動物の重要な種及び注目すべき生息地への影響が可能な限り回避・低減されているか否か及びその程度について評価する。</p> <p>ロ 国又は青森県等が実施する環境保全施策との整合性 調査及び予測の結果が、国又は青森県等が実施する環境保全の観点からの施策による基準や目標と整合が図られているかどうかについて評価する。国又は青森県等が実施する環境保全施策に基づく評価の指標等としては次に示すようなものがあり、これらと対比して評価する。</p> <ul style="list-style-type: none"> ・絶滅のおそれのある野生動植物の種の保存に関する法律 ・自然環境保全法及び青森県自然環境保全条例 ・自然公園法及び青森県立自然公園条例 ・文化財保護法及び青森県文化財保護条例 ・環境基本計画及び青森県環境計画 ・青森県環境の保全及び創造に関する基本条例 ・青森県ふるさとの森と川と海の保全及び創造に関する条例 <p>【事後調査】</p> <p>(1) 事後調査の必要性 事後調査は、次に掲げる場合に行うものとする。</p> <p>イ 予測の不確実性の程度が大きいときに環境保全措置を講ずる場合</p> <p>ロ 効果に係る知見が不十分な環境保全措置を講ずる場合</p> <p>ハ 工事の実施中及び土地又は工作物の供用開始後において環境保全措置の内容をより詳細なものにする場合</p> <p>ニ 代償措置を講ずる場合であって、当該代償措置による効果の不確実性の程度及び当該代償措置に係る知見の充実の程度を踏まえ、事後調査が必要であると認められる場合</p>

技術指針別表 3	解 説
	<p>ホ 環境保全措置の効果を確認するまでに時間を要し、継続的な監視が必要な場合</p> <p>へ 予測の結果が国、県又は市町村による環境の保全の観点からの施策によって定められた基準値又は目標値と近接し、環境に影響を及ぼすおそれのある場合</p> <p>水生生物については、科学的に未だ明らかになっていない事項が多いため予測の不確実性が高く、また、現状の科学的知見を基に適切と思われる環境保全措置を講じても、その効果が十分に得られない可能性がある。</p> <p>そのため、水生生物については原則として事後調査が必要な項目として捉えるべきである。</p> <p>(2) 事後調査の項目</p> <p>事後調査の項目は、水生生物の調査で実施した項目を参考に、事後調査を実施する必要性に応じて適切に設定する。</p> <p>事後調査の項目及び手法は、必要に応じ専門家の助言を受けること等により、客観的かつ科学的根拠に基づき選定する。</p> <p>(3) 事後調査の手法</p> <p>事後調査の手法は、水生生物の調査で実施した手法を原則とするが、技術の進展により、より効果的な手法が使用可能となった場合には、その手法を検討することが望ましい。</p> <p>(4) 事後調査の期間等</p> <p>事後調査は原則として予測対象時期と同様な時期に行い、予測・評価の結果と事後調査結果の比較検討ができる期間とする。</p> <p>ただし、予測対象時期が、工事完了後相当程度の年数を経た時期に設定されている場合には、工事完了後から予測対象時期までの水生生物に係る現状の動向を把握できるように、定期的な調査を実施する。</p> <p>(5) 事後調査結果の検討と実施</p> <p>事後調査の結果は、予測・評価の結果と比較検討する。これらの結果が著しく異なる場合は、その原因を検討・究明する。</p> <p>また、事後調査結果を検討した結果、水生生物への影響が大きいと判断された場合は、新たな環境保全措置を検討し、実施する。</p> <p>事後調査の終了並びに事後調査の結果を踏まえた環境保全措置の実施及び終了の判断に当たっては、必要に応じ専門家の助言を受けることその他の方法により客観的かつ科学的な検討を行うよう留意する。</p>

<参考資料>

1. 関連法規及び参考となる文献例

<p>関連法規</p>	<p>環境関連法律に係る地域の指定状況</p>	<ul style="list-style-type: none"> ○絶滅のおそれのある野生動植物の種の保存に関する法律（種の保存法）（平成4年6月5日 法律第75号） ○文化財保護法（昭和25年5月30日 法律第214号） ○青森県文化財保護条例（昭和50年12月22日 青森県条例第46号） ○自然環境保全法（昭和47年6月22日 法律第85号） ○青森県自然環境保全条例（昭和48年7月10日 青森県条例第31号） ○自然公園法（昭和32年6月1日 法律第161号） ○青森県立自然公園条例（昭和36年10月16日 青森県条例第58号） ○森林法（昭和26年7月26日 法律第249号） ○青森県ふるさと森と川と海の保全及び創造に関する条例（平成14年12月21日 青森県条例第71号）
<p>参考となる文献</p>	<p>地域の自然環境</p>	<ul style="list-style-type: none"> ○土地分類基本調査 <ul style="list-style-type: none"> ・土壌図 ・地形分類図 ・表層地質図 ○青森県の自然（青森県 平成2年）
<p>参考となる文献</p>	<p>地域の社会環境</p>	<ul style="list-style-type: none"> ○青森県内水面水産試験場事業報告（青森県 各年） ○青森県水産試験場事業報告（青森県 各年） ○青森県水産増殖センター事業報告（青森県 各年） ○“ウオダス”漁海況速報（青森県 各年） ○陸奥湾海況自動観測システムデータ集（青森県 2001年） ○青森県の漁港（青森県 2002年） ○定線海洋観測結果表（青森県 各年） ○青森県の沿岸漁業（青森県 2002年） ○未来につなぐ資源管理（青森県 2002年）
<p>水生生物（重要な種及び群落並びに注目すべき生息地）</p>	<p>水生動植物相の概要</p>	<ul style="list-style-type: none"> ○自然環境保全基礎調査（環境庁 1976年～） <ul style="list-style-type: none"> ・自然環境保全基礎調査：河川調査 ・自然環境保全基礎調査：湖沼調査 ・自然環境保全基礎調査：海岸調査 ・自然環境保全基礎調査：海域生物環境調査 ○河川水辺の国勢調査年鑑（国土交通省監修 各年） ○河川水辺の国勢調査のための生物リスト 令和3年度生物リスト（河川環境データベース国土交通省 2021年） ○青森県自然環境保全基礎調査報告書（青森県 1976年） ○青森県野生植物目録（細井幸兵衛 1994年） ○日本植生誌 東北（宮脇昭 1987年） ○下北半島の植生（横浜植生学会 1980年） ○下北半島の自然（青森県立郷土館 1986年） ○津軽半島の自然（青森県立郷土館 1982年） ○白神山地自然環境調査報告書（赤石川流域）（青森県 1987年） ○白神山地自然環境調査報告書（大川・暗門川流域）（青森県 1989年） ○白神山地自然環境調査報告書（追良瀬川流域）（青森県 1990年） ○赤石川流域の自然（青森県立郷土館 1991年） ○白神山地の自然-笹内川流域・十二湖周辺-（青森県立郷土館 1996年） ○下北丘陵の自然（青森県立郷土館 2001年） ○その他、市町村誌史 ○国、青森県指定天然記念物 ○天然記念物緊急調査 植生図・主要動植物地図（青森県）（文化庁 1969年） ○自然環境保全基礎調査（環境庁 1976年～） <ul style="list-style-type: none"> ・青森県すぐれた自然図 自然環境保全調査（環境庁 1976年） ・青森県動植物分布図 第2回自然環境保全基礎調査（環境庁 1982年） ・青森県自然環境情報図 第3回自然環境保全基礎調査（環境庁 1989年） ・青森県自然環境情報図 第4回自然環境保全基礎調査（環境庁 1995年） ・日本の重要な淡水魚類（東北版）（環境庁 1982年） ・自然環境保全基礎調査：海域生物環境調査 ○環境省レッドリスト2020（環境省 2020年） ○環境省海洋生物のレッドリスト（環境省 2017年） ○日本の希少な野生水生生物に関するデータブック（水産庁 2000年） ○植物群落レッドデータブック（日本自然保護協会・世界自然保護基金日本委員会 1996年） ○青森県の希少な野生生物-青森県レッドデータブック（2020年版）-（青森県 2020年） ○エゾホトケの青森県下北半島における分布と北海道産の形態比較（青森自然誌研究18号）（青森自然誌研究会 2013年） ○青森県のコガタカワシンジュガイ生息地とその現状（青森自然誌研究18号）（青森自然誌研究会 2013年） ○その他、市町村誌史

2. 重要な種、個体、群落及び生息地の考え方（学術上、希少性の観点）

○ 学術上の観点

分類	観 点	内 容
水生生物種	固有性	・分布が限定されている種(亜種以下の分類群を含む) ・形態的に顕著な特徴を有する個体群(形態的な変異に富むもの)
	分布限界	・その種の水平・垂直的な分布限界に生育するもの
	隔離分布	・隔離分布を示す種
	教育研究上の重要性	・継続的に観察・調査されている種・個体群 ・遺存的なもので研究上重要な種 ・種の基準産地における個体群
水生生物の群落・生息地	自然性	・原生の状態に近い種構成をする群落・生息地 ・一定の面積を有している自然性の高い群落・生息地
	傑出性	・広大な干潟、藻場などの大規模な群落、魚類の遡上地、魚礁などの大規模な生息地
	多様性	・構成種の多様性に富む自然の群落・生息地 ・伝統的な管理により維持されてきた構成種の多様性に富む群落・生息地
	貴重種の依存性	・学術上重要な種、希少な種など貴重種と結びつきの強い群落及び貴重種が生息のための重要な場所として強く依存している生息地
	生息立地の特殊性	・干潟、藻場、魚礁などの特異な立地条件に成立している群落・生息地
	脆弱性	・環境の変化の影響を受けやすい群落・生息地
	教育研究上の重要性	・水生生物に関する調査・研究が行われている、教育研究上重要な群落・生息地 ・一般的な種組成とは異なる特徴的な種組成をもつ群落・生息地

○ 希少性の観点

- ・ 全国レベルから地域レベルまで、各地域サイズにおける希少なものを含む。
- ・ 個体数や生育・生息面積が少ないものほど重要であり、絶滅（生育・生息地の場合は消滅）が危惧されるものが最も重要となる。特に地域において減少が進んでいるものについては、その減少速度によっても重要性が高まる。

3. 調査方法と内容

○ 水生植物

調査手法	内 容
直接観察法 (目視観察・任意観察法)	一定面積内の水生植物、海藻類、海草類の種組成把握を目的とする。 湖岸線や海岸線に対して直角になるように水域側に側線を設け、陸上、船上からの観察あるいは潜水観察により、生育種の分布状況を把握する。
植生調査 (植物群落の調査)	群落の種組成、構造および分布を把握することを目的とする。 Braun-Blanquet, J. (1964)の植物社会学的手法を用いる。 現地調査により各植分で階層構造、出現種、被度・群度等を記録した調査票(植生調査資料)を得て、これらから表操作により群落組成表を作成して群集区分を行う。
コドラート法	付着藻類、潮間帯生物、海藻草類、植物プランクトンの生育種、現存量把握を目的とする。方形枠法、採取法とも呼ばれる。 水域と陸域との推移帯、潮間帯等では測線(ベルトトランセクト)に沿って実施する。
採水法 ネットによる採集 (ネット法)	植物プランクトンの種組成、現存量、クロロフィルa量について把握することを目的とする。 採水法では採水器により一定量の試料を採取する。 ネット法ではろ水量等から定量化をはかり、一定量の資料を採取する。

○ 水生動物

調査手法	内 容
聞き取り・アンケート調査	現地踏査のみでは十分に現況が把握できない動物群の把握を目的とする。 地元住民の聴取の他、漁業関係の機関の統計資料を利用する。
直接観察法 (目視観察・任意観察法)	直接観察法は、あらゆる動物について、任意に目視観察による確認を行うことで、定性的な動物相を把握することを目的とする。 魚類では、陸上等からの目視観察の他、潜水による目視観察により、魚種、個体数等を確認する。 水域と陸域との推移帯、潮間帯等では、湖岸線や海岸線に対して直角になるように水域側に側線を設け、陸上、船上からの観察あるいは潜水観察により、生息種の分布状況を把握する。
水中音調査 (A-tag)	洋上風力発電の造成等の施工による一時的な影響・施設の稼働にともなう水中音の発生や地形改変及び施設が存在により、生息する海生哺乳類への影響の可能性が懸念される場合に確認する。 受動的な水中音響装置(A-tag)を15昼夜以上海中に設置することにより、海生哺乳類の有無、出現回数などを把握する。
水中音響調査	洋上風力発電の造成等の施工による一時的な影響・施設の稼働にともなう水中音の発生や地形改変及び施設が存在により、生息する海生哺乳類等の海生生物への影響の可能性が懸念される場合に確認する。 40Hz以下の低周波帯を記録出来る水中音記録計により水中音の状況(バックグラウンド)について、15昼夜以上の連続測定を実施する。
魚類捕獲調査	捕獲による魚類相の把握を目的とする。 釣り、投網、刺し網等いくつかの漁具を使用して魚類を捕獲して、魚種、個体数を確認する。

調査手法	内 容
コドラート法 (枠取り法・ベルト トランセクト法)	<p>底生動物、潮間帯動物、付着動物を対象として、単位面積当たりの出現種、現存量を、環境別、季節別に、定量的に把握することを目的とする。方形枠法とも呼ばれる。方形枠を測線に沿って配置して調査を行うのが、ベルトトランセクト法である。</p> <p>河川の底生生物ではサーバーネット等を使用する。底質が砂泥～泥の場合は採泥器を使用する。</p>
ネットによる採集 (ネット法) 採水法	<p>海域、河川中～下流域、湖沼等の遊泳動物（魚類）、動物プランクトン、魚卵・稚仔魚、底生動物（メガロベントス）を対象とし、種組成、個体数、現存量、分布状況の把握を目的とする。</p> <p>ネット法では、遊泳動物は船曳き、底曳き、刺網等による。また、動物プランクトンは鉛直曳き、魚卵・稚仔魚は水平曳き、メガロベントスは底曳き等で行う。</p> <p>採水法は、動物プランクトンを対象とし、採水器により一定量の試料を採取する。</p>

4. 整理・解析の例

○ 水生植物

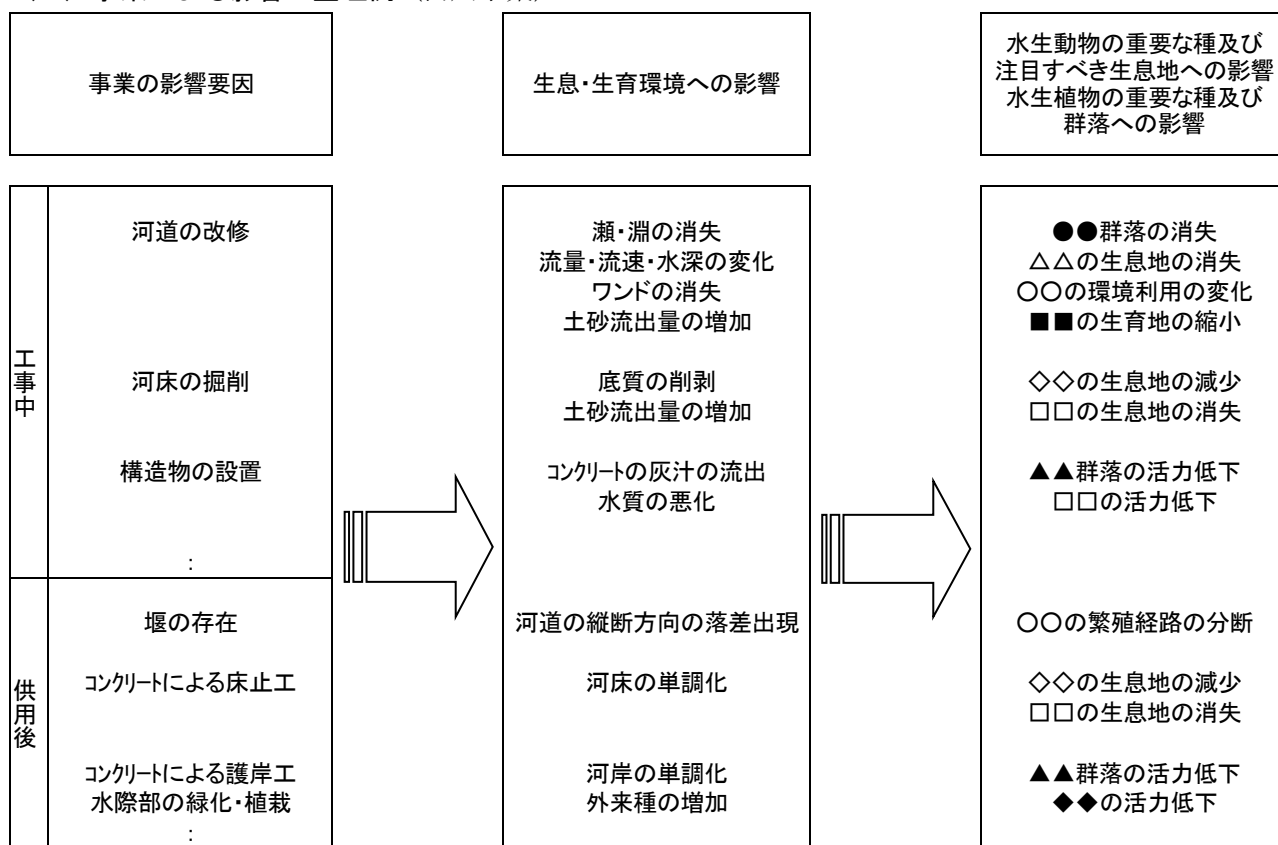
	図表名	内 容
資料調査	生育確認種リスト	調査地域で記録された種を分類順に表示する。生育記録地や出典を併記する。
	生育確認地点位置図	生育記録地について、事業実施区域との位置関係がわかるように地形図上に図示する。
	重要な種、個体及び群落のリスト	調査地域に所在する天然記念物の名称と内容、調査地域で記録された自然環境保全基礎調査の特定植物群落、希少野生動植物等重要な種、個体及び群落の内容を表示する。出典、指定の区分等を併記する。
	重要な種、個体及び群落の確認地点位置図	調査地域に所在する天然記念物等の位置、重要な種、個体及び群落の記録地を事業実施区域との位置関係がわかるように地形図上に図示する。
現地調査	調査地点位置図	踏査ルート、調査地点について、事業実施区域との位置関係がわかるように地形図上に図示する。
	生育確認種リスト	分類順に学名を併記した目録や、確認数、確認地点、確認時期別に一覧した表で表示する。
	生育種の分布図	生育種の分布状況について、事業実施区域との位置関係がわかるよう地形図上に図示する。
	現存植生図	既存資料を参考に、植生調査結果から調査地域の植物群落名を決定し、これらの分布状況を事業実施区域との位置関係がわかるよう現存植生図に図示する。
	断面模式図	代表的な水生植物群落について、地形と植生の関連を示した断面模式図等を用いて図示する。
	種組成表	付着藻類及び植物性プランクトンについて、調査結果より種組成、各組成の現存量等の出現状況を整理し表示する。
	植生の概要	現地確認された各群落について群落名、地形・底質等の生育環境、主要構成種、群落の概要等を表示する。
	重要な種のリスト	現地確認した重要な種について分類順にリストアップする。生育状況、選定根拠等を併記する。
	重要な種の確認地点位置図	現地確認した重要な種の確認位置を、事業実施区域との位置関係がわかるよう地形図上に図示する。
	重要な群落のリスト	現地確認した重要な群落をリストアップする。群落の状況、選定根拠等を併記する。
重要な群落の分布状況	現地確認した重要な群落の確認位置を、事業実施区域との位置関係がわかるよう地形図上に図示する。	

○ 水生動物

	図表名	内 容
資料調査	生息確認種リスト	調査地域で記録された種を分類順に表示する。生息記録地や出典を併記する。
	生息確認地点位置図	生息記録地について、事業実施区域との位置関係がわかるように地形図上に図示する。
	重要な種・注目すべき生息地のリスト	調査地域に所在する天然記念物の名称と内容、調査地域で記録された自然環境保全基礎調査の調査対象種、希少野生動植物等重要な種の内容、注目すべき生息地を表示する。出典、指定の区分等を併記する。
	重要な種・注目すべき生息地の確認地点位置図	調査地域に所在する天然記念物等の位置、重要な種及び注目すべき生息地の記録地を、事業実施区域との位置関係がわかるように地形図上に図示する。
現地調査	調査地点位置図	踏査ルート、調査地点について、事業実施区域との位置関係がわかるように地形図上に図示する。 トラップの個数などの調査規模や、調査地点の環境などについて付記する。
	生息確認種リスト	分類順に学名を併記した目録や、確認数、確認地点、確認時期、方法別に一覧した表で表示する。
	生息確認地点位置図	生息種の確認状況について、事業実施区域との位置関係がわかるよう地形図上に図示する。 魚類は確認できる種類数が相対的に少ないので、全種について確認位置を図示する。
	断面模式図	代表的な環境あるいは種について、水域や水際の植生と生息状況の関連を示した断面模式図等を用いて図示する。
	定量調査結果表	底生動物コドラート調査結果、潮間帯生物調査結果などを表、グラフ等の形式でまとめる。 通常は季節別、地点別に種類、個体数、現存量等を示す。
	重要な種のリスト	現地確認した重要な種について分類順にリストアップする。生息状況、選定根拠等を併記する。
	重要な種の確認地点位置図	現地確認した重要な種の確認位置を、事業実施区域との位置関係がわかるよう地形図上に図示する。
	注目すべき生息地のリスト	注目すべき生息地についてリストアップする。生息状況、選定根拠等を併記する。
	注目すべき生息地の分布状況	現地確認した注目すべき生息地の確認位置を、事業実施区域との位置関係がわかるよう地形図上に図示する。

5. 予測の方法の例

(1) 事業による影響の整理例 (河川事業)



(2) 水生植物の重要な種及び群落の変化

予測事項	概要と適用状況
種・個体の消失	事業計画と生育地との重ね合わせにより、改変区域に生育する種・個体の消失量について可能な限り定量的に予測する。
種・個体の損傷	人為影響を受けやすい範囲に生育すると考えられる種を対象とし、類似事例をもとに定性的に予測する。
群落の消失・縮小	事業計画と分布地域の重ね合わせにより改変区域に分布する水生植物群落の消失面積を定量的に予測する。
種組成の変化	事業の実施により影響が考えられる範囲に生育する水生植物群落を対象として、類似事例をもとに定性的に予測する。
現存量の変化	事業の実施により影響が考えられる範囲に生育する水生植物群落を対象として可能な限り定量的に予測する。

(3) 水生動物の重要な種及び注目すべき生息地の変化

予測事項	概要と適用状況
個体の死傷	事業計画と重要な種及び注目すべき生息地との重ね合わせにより改変区域に生息する個体、個体群の死傷を可能な限り定量的に予測する。主に移動能力の低い動物を対象とする。
個体の逃避	一時的な流況の変化や水中音の変化等の人為影響が及ぶ範囲に生息する個体、個体群について類似事例を参考に定性的に予測する。 主に魚類など移動能力のある種を対象とする。
繁殖への影響	事業計画（繁殖期と工程等）から、繁殖地の変化、繁殖個体、個体群への影響について、類似事例を参考に定性的に予測する。 繁殖情報が得られた動物、繁殖地の限られた動物を対象とする。
移動阻害	事業計画と移動経路との重ね合わせにより移動が阻害される個体、個体群を、類似事例を参考に可能な限り定量的に予測する。
個体群の縮小	事業計画と重要な個体群の生息域との重ね合わせにより、生息域の一部が改変される、あるいは生息域が分断される個体群について可能な限り定量的に予測する。 対象区域に比較的広い生息域を持つ種、特に地表を移動する動物や移動能力の乏しい動物を対象とする。
個体群組成の変化	事業計画が重要な個体群の生息域へ及ぼす環境の変化から、個体群の組成の変化について定性的に予測する。 ライフサイクルの各段階で生息環境が異なる種等を対象とする。
種組成の変化	事業計画が調査地域へ及ぼす環境の変化から、調査地域に生息する動物群集の種組成の変化について定性的に予測する。 事業の実施により影響を受ける範囲に生息する動物群集を対象とする。
現存量の変化	事業計画の内容から類似事例から可能な限り定量的に予測する。

(4) 数理モデルによる解析

手法名	内 容
PHABSIM	<p>PHABSIM（ピーハブシム;Physical Habitat Simulation）は、魚類が生息する場所として好む、水深、流速、河床材料、カバー（隠れ場所）等及びこれらの要素の組み合わせを現地で調査し、流量変化により魚類が好む条件の生息場の面積がどのように変化するかを算出する手法である。したがって、対象種と生息場所の物理量に関連づけられる情報を現地調査により取得することが可能であれば、調査地域の魚種の生息数推定および将来予測における定量的解析手法として有効である。</p> <p>なお、PHABSIMは、河川の環境流量の検討・評価を支援するために開発された手法体系であるIFIM（アイエフアイエム：Instream Flow Incremental Methodology：流量増分式生息域評価法）の内部モジュールである。</p>

6. 予測結果で用いる図表類の例

(1) 水生植物の重要な種及び群落

図表名	内 容
生育確認地点の改変状況図	現況調査結果で用いた生育確認地点位置図に事業計画を重ね合わせ、改変区域に含まれる確認地点を図示する。
群落別消失面積表	事業対象地内における各群落の消失面積と残存面積について比率とともに表示する。
重要な種の改変状況概要表	特に重要な種の生育確認地点について、改変区域および残存区域に含まれる地点数を表示するとともに、影響の概要を簡潔にとりまとめる。
重要な群落の消失面積表	事業対象地内における重要な群落の消失面積と残存面積について比率とともに表示する。

(2) 水生動物の重要な種及び注目すべき生息地

図表名	内 容
生息確認地点の改変状況図	現地調査で明らかになった生息確認地点位置図に事業計画を重ね合わせ、改変区域に含まれる確認地点を図示する。
重要な種の改変状況概要表	特に重要な種の生息確認地点について、改変区域および残存区域に含まれる地点数を表示するとともに、影響の概要を簡潔にとりまとめる。
注目すべき生息地の消失面積表	事業対象地内における注目すべき生息地の消失面積と残存面積について比率とともに表示する。

7. 環境保全措置の例

(1) 水生植物の重要な種及び群落

区分	環境保全措置の内容
回避・低減措置	<ul style="list-style-type: none"> 重要な種の生育地及び重要な群落の分布域を可能な限り避けるように事業実施区域または施設配置を変更する。 改変面積を縮小する。 河岸、湖岸等では残存する水際の植生との連続性を確保する。 護岸植生の復元等により、保全対象の生育環境の損壊を防止する。 工事による改変地域周辺の改変量を抑制した工法・工種を採用する。
代償措置	<ul style="list-style-type: none"> 保全対象を事業地内外の生育環境が類似した場所へ移植する。 生育地となるビオトープを設置するなど、保全対象の生育環境を人為的に創造する。

(2) 水生動物の重要な種及び注目すべき生息地

区分	環境保全措置の内容
回避・低減措置	<ul style="list-style-type: none"> ・重要な種の生息地及び注目すべき生息地を可能な限り避けるように、事業実施区域または施設配置を変更する。 ・改変面積を縮小する。 ・河岸、湖岸等では残存する水際の植生との連続性を確保する。 ・工事による改変地域周辺の改変量を抑制した工法・工種を採用する。 ・工事による排水の高次処理等により、水質汚濁による水生生物への影響を低減する。 ・繁殖期の工事の停止、工法の変更（重機から人力施工への変更等）などを行う。 ・ソフトスタート^(注1)の採用や、バブリング^(注2)などの実施により杭打工事などに伴って発生する水中音による海生哺乳類や魚類等への影響を低減する。
代償措置	<ul style="list-style-type: none"> ・分断された動物の生息地を結ぶ移動経路を確保するために、魚道等の移動経路を設置する。 ・餌場や生息地となるビオトープを設置するなど、保全対象の生息環境を人為的に創造する。

注1：工事開始時に打撃力を弱く設定し、一定時間経過後に所定の打撃力で実施することで、海生哺乳類等を逃避させた上で杭打作業を行う方法。

注2：杭打作業時に、杭の周辺に泡を発生させることで水中音のレベルを低減させる方法。