

第 1 総 括

1 管内の概況

(1) 管内の状況

管内は青森県の東南部に位置し、八戸市を中心とした太平洋側に面した平坦部と岩手県境に面した山間地帯からなっており、北は十和田市・三沢市、南は岩手県、西は秋田県と接している。八戸市を中心に1市6町1村からなり、概ね東西50～65km、南北33kmで面積は1,346.85km²で県全体の14%である。地形は一般的に複雑で、地域の西部を奥羽山脈が走り、南部は北上山系の北端となるため、東部の台地を除き起伏が大きく、地域のほぼ中央を馬淵川、新井田川が横切って太平洋に注いでいる。

気象は、東北地方の北部に位置しているが、降雪量が非常に少なく日照時間が長いこと、また春から夏にかけて冷涼な偏東風（やませ）が吹くことが特徴である。

(2) 市町村別人口、面積及び人口密度

管内の人口は、令和2年10月1日現在(県推計人口)307,306人(男146,661人、女160,645人)で平成27年の国勢調査の人口(323,447人)に比べ減少している。

人口を年齢別に見ると、年少人口(15歳未満)の割合は11.1%(青森県10.5%)、老年人口(65歳以上)の割合は32.6%(青森県33.6%)である。

市町村名	人 口			年少人口 (15歳未満)		老年人口 (65歳以上)		世帯数	面 積 (km ²)	人口密度 (1km ² 当)
	計	男	女	人口	%	人口	%			
県	1,230,715	578,175	652,540	129,399	10.5	413,443	33.6	515,482	9,645.64	127.59
管内計	307,306	146,661	160,645	34,069	11.1	100,195	32.6	129,386	1,346.85	228.17
八戸市	221,228	105,566	115,662	25,038	11.3	68,959	31.2	95,700	305.56	724.01
おいらせ町	24,365	11,623	12,742	3,403	14.0	6,792	27.9	9,107	71.96	338.59
三戸町	8,954	4,247	4,707	832	9.3	3,713	41.5	3,581	151.79	58.99
五戸町	15,882	7,561	8,321	1,411	8.9	6,495	40.9	6,109	177.67	89.39
田子町	4,838	2,288	2,550	416	8.6	2,140	44.2	1,927	241.98	19.99
南部町	16,573	7,686	8,887	1,544	9.3	6,658	40.2	6,343	153.12	108.24
階上町	13,264	6,632	6,632	1,258	9.5	4,319	32.6	5,807	94.00	141.11
新郷村	2,202	1,058	1,144	167	7.6	1,119	50.8	812	150.77	14.61

注) 人口、年少人口、老年人口、世帯数：

県統計分析課「青森県人口移動統計調査(年報)」(令和2年10月1日現在)

※上記表における「年少人口割合」「老年人口割合」の数値は、県が別途公表している標記年報の数値(第6表)と一部相違する。(標記年報では、「『上記「年少(老年)人口数』から『年齢不詳人口数』を差し引いた数値」を使用して割合を計算しているため。)

面積：国土地理院「全国都道府県市区町村別面積調」(令和2年10月1日現在)

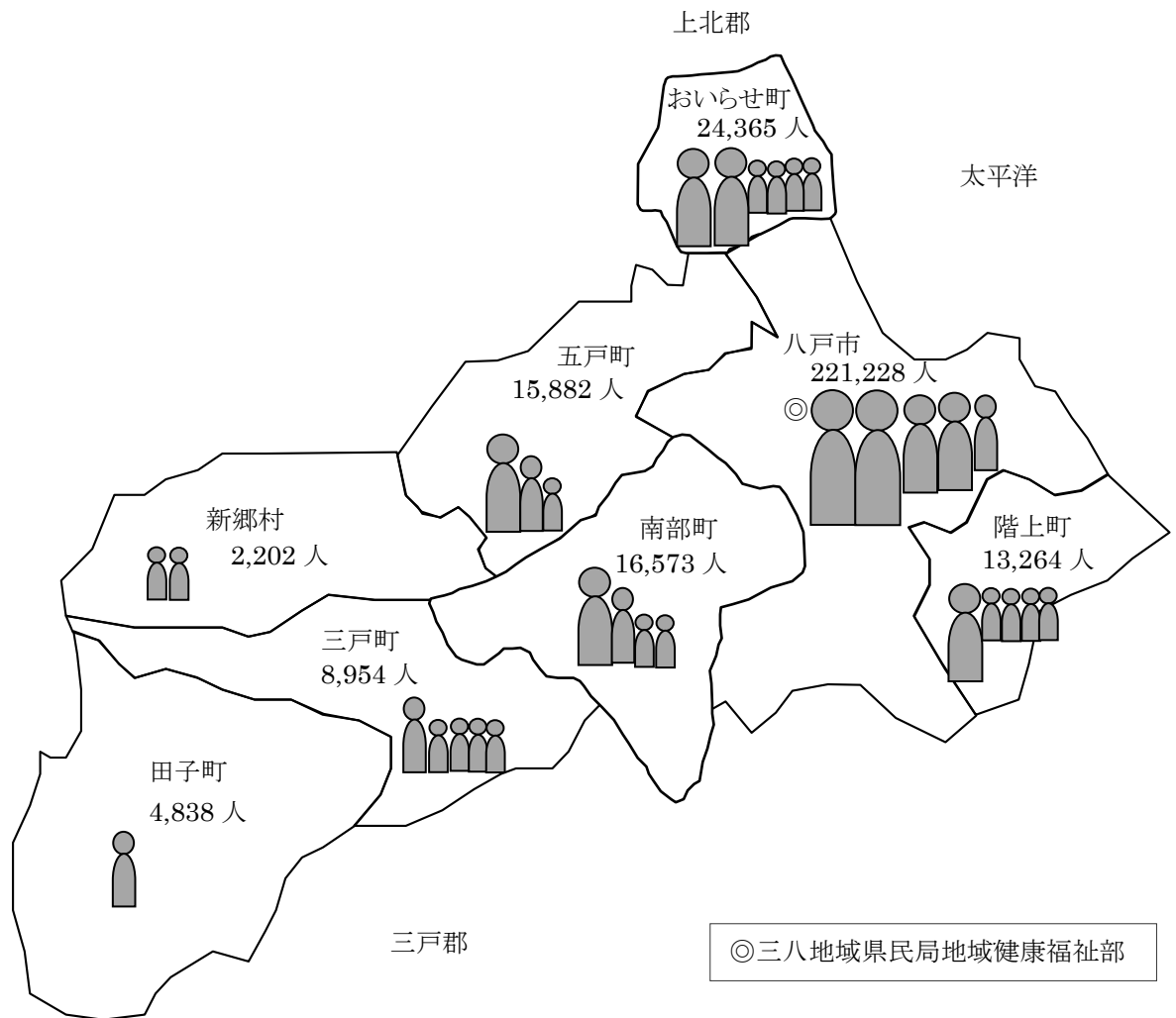
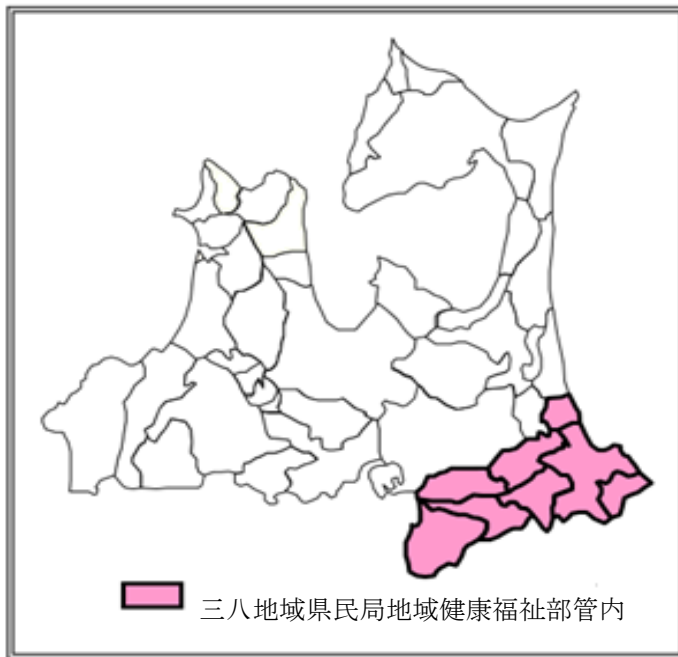
人口密度：上記の人口を面積で除したもの

管内人口の推移(国勢調査年10月1日現在)

年	人 口			年少人口(15歳未満)		老年人口(65歳以上)	
	計	男	女	人口	%	人口	%
平成17年	348,205	167,282	180,923	51,224	14.7	73,796	21.2
平成22年	335,415	160,145	175,270	44,120	13.2	82,195	24.5
平成27年	323,447	154,404	169,043	38,308	11.8	93,250	28.8

(3) 三八地域県民局地域健康福祉部管内図（人口分布）

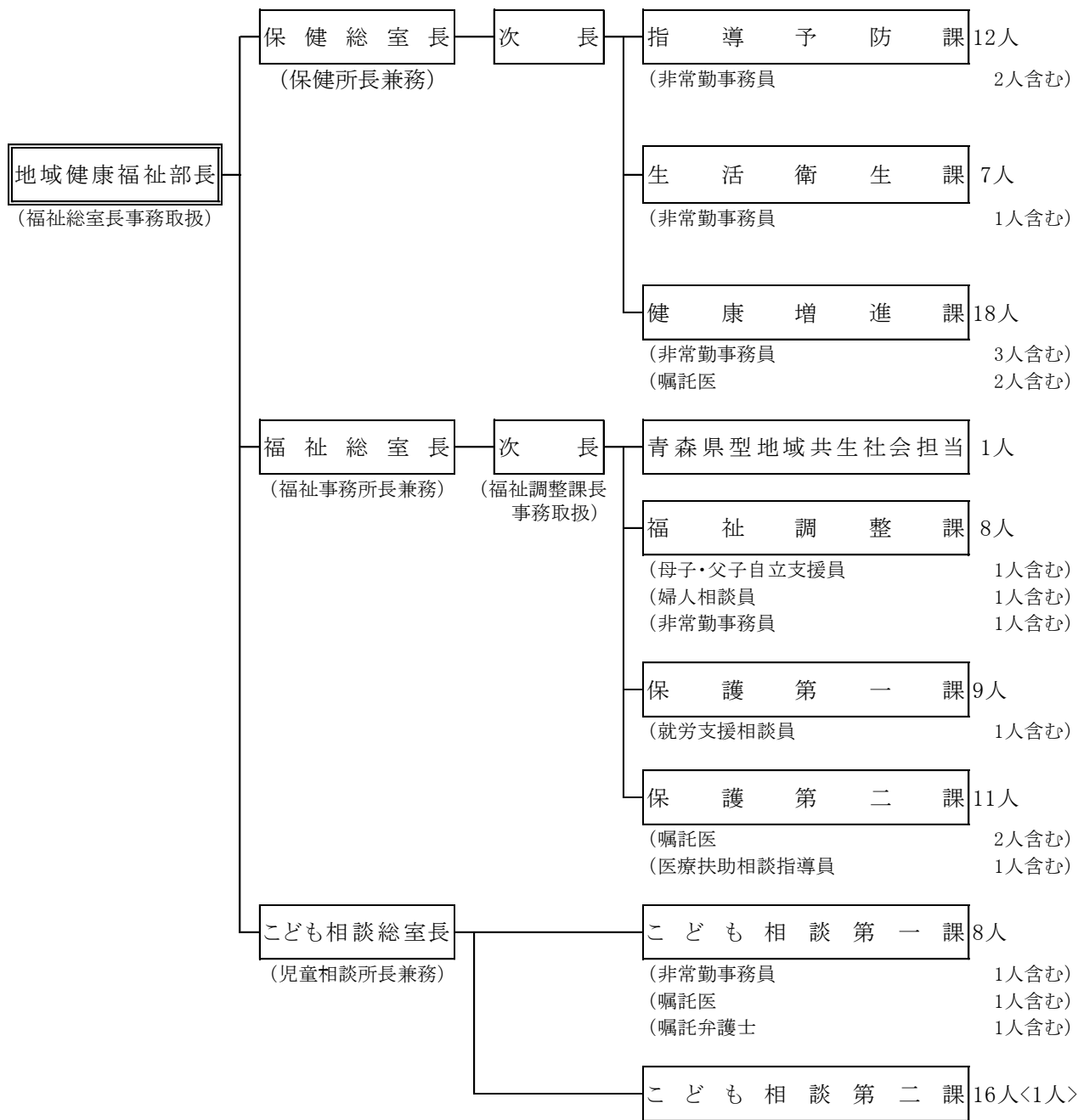
令和2年10月1日現在



2 機構図と分掌事務

(1) 組織機構図

令和3年4月1日現在



注) 1 産(前)後休暇・育児休業中の職員を<>内に別掲表記する。

(2) 分掌事務

ア 保健総室

指導予防課

- 1 庶務に関すること
- 2 部内の予算・決算・監査等に関すること
- 3 病院、診療所、助産所、歯科技工所、衛生検査所及び施術所に関すること
- 4 医師、歯科医師、薬剤師、保健師、助産師、看護師、准看護師、理学療法士、作業療法士、診療放射線技師、診療エックス線技師、歯科衛生士、歯科技工士、臨床検査技師、衛生検査技師、視能訓練士、あん摩マッサージ指圧師、はり師、きゅう師、柔道整復師、栄養士及び調理師に関すること
- 5 死体解剖保存に関すること
- 6 薬局及び医薬品販売業に関すること
- 7 毒物及び劇物に関すること
- 8 麻薬、向精神薬、大麻、あへん及び覚醒剤に関すること
- 9 医薬品、医薬部外品、化粧品、医療機器及び再生医療等製品に関すること
- 10 感染症、結核、その他の疾病の予防に関すること
- 11 診療エックス線に関すること
- 12 予防接種に関すること
- 13 石綿健康被害救済に関すること
- 14 医師の臨床研修における地域保健研修に関すること
- 15 地域保健に係る統計調査に関すること
- 16 地域保健関係者研修に関すること

生活衛生課

- 1 食品衛生に関すること
- 2 化製場に関すること
- 3 旅館、公衆浴場及び興行場に関すること
- 4 理容所及び美容所に関すること
- 5 クリーニング業に関すること
- 6 生活衛生関係営業の運営の適正化及び振興に関すること
- 7 墓地及び埋葬に関すること
- 8 建築物衛生に関すること
- 9 有害物質を含有する家庭用品の規制に関すること
- 10 水道に関すること
- 11 井戸水等飲料水の改善に関すること
- 12 温泉に関すること
- 13 レジオネラ条例に関すること

健康増進課

- 1 健康づくりの推進に関すること
- 2 精神保健及び精神障害者福祉に関すること
- 3 母子保健に関すること
- 4 栄養改善に関すること
- 5 歯科保健に関すること
- 6 難病対策に関すること
- 7 保健・医療・福祉包括ケアシステムの推進に関すること
- 8 自立支援医療（精神通院医療）に関すること
- 9 指定難病・小児慢性特定疾病医療費助成に関すること
- 10 特定不妊治療費助成事業に関すること
- 11 母体保護に関すること
- 12 初任期・新任期保健師研修に関すること
- 13 青森県新任等保健師育成支援事業に関すること
- 14 管理栄養士の学生実習に関すること
- 15 看護学生の实習に関すること
- 16 地区組織・関係団体の育成支援に関すること

イ 福祉総室

地域共生社会担当

- 1 青森県型地域共生社会の推進に関する事

福祉調整課

- 1 戦傷病者援護法に定める更生医療の給付並びに補装具の支給及び修理に関する事
- 2 児童福祉法に定める助産の実施及び母子保護の実施に関する事
- 3 母子及び父子並びに寡婦福祉法において福祉事務所が行うこととされている業務に関する事
- 4 配偶者からの暴力の防止及び被害者の支援に関する事
- 5 母子・父子・寡婦福祉資金の貸付及び償還に関する事
- 6 民生委員・児童委員に関する事
- 7 総室内の庶務に関する事
- 8 災害の被害・救助状況報告に関する事
- 9 日赤の地区事業に関する事

保護第一課・保護第二課

- 1 生活保護法に定める保護の措置に関する事
- 2 生活困窮者自立支援制度に関する事
- 3 社会福祉統計に関する事

ウ こども相談総室

こども相談第一課

- 1 要保護児童の相談・調査・援助に関する事
(保健相談、障害相談を担当)
- 2 障害児施設給付費支給決定事務に関する事
- 3 庶務事務・経理事務に関する事
- 4 児童福祉施設入所に伴う費用徴収金の認定及び納入指導に関する事
- 5 里親に関する事
- 6 里親会の育成支援に関する事

こども相談第二課

- 1 要保護児童の相談・調査・援助・措置に関する事
(養護相談、非行相談、育成相談等を担当)
- 2 要保護児童の一時保護に関する事
- 3 市町村における子ども家庭相談の支援に関する事
- 4 児童福祉施設等の入所児童及び保護者の指導に関する事
- 5 被虐待児フォローアップ事業に関する事
- 6 心理判定及び心理治療に関する事
- 7 福祉行政報告例に関する事

3 各総室課別、職名別・職種別職員数

(1) 各総室別、職名別職員数

令和3年4月1日現在

職名	室・総室	地域健康福祉部長	保健総室	福祉総室	こども相談総室	合計
部長		1				1
総室長			1	(注1)	1	2
次長			1	1		2
総括主幹			1		2	3
課長			2	2		4
主幹			5	4	6	15
主査			5	5	2	12
主任専門員				1		1
主事			2	10	11 <1>	23 <1>
技師			13			13
専門員			1			1
職員計		1	31	23	22 <1>	77 <1>
非常勤事務員			6	1	1	8
非常勤嘱託員				4		4
嘱託医			2	2	1	5
非常勤弁護士					1	1
非常勤職員等計			8	7	3	18
合計		1	39	30	25 <1>	95 <1>

注1 地域健康福祉部長が福祉総室長を兼務している。

注2 産（前）後休暇・育児休業中の職員を < > 内に別掲表記している。

(2) 各総室課別、職名別・職種別・正職員数

令和3年4月1日現在

(産(前)後休暇・育児休業中の職員を<>内に別掲表記：各総室共通)

ア 保健総室

管 理 職	総 括 主 幹	課 長	主 幹	主 査	主 事	技 師	専 門 員	計	職 名 別	職 種 別	医 師	獣 医 師	薬 劑 師	診 療 放 射 線 技 師	保 健 師	栄 養 士	事 務 職
									所 属								
1								1	総室長		1						
1								1	次長								1
		1	1	1	1	5	1	10	指導予防課				4	1	2		3
		1	2			3		6	生活衛生課			4	2				
	1		2	4	1	5		13	健康増進課						9	1	3
2	1	2	5	5	2	13	1	31	計		1	4	6	1	11	1	7

イ 福祉総室

管 理 職	課 長	主 幹	主 査	主任 専門 員	主 事	計	別 職 名	別 職 種	事 務 職	
							所 属		ワ ケ カ ス	一 務 般 事
(注1) 1						1	総室長			1
1						1	次長			1
			1			1	地域共生社会担当			1
	(注2)	1	2		2	5	福祉調整課			5
	1	2	1		4	8	保護第一課		8 (1)	
	1	1	1	1	4	8	保護第二課		8 (1)	
2	2	4	5	1	10	24	計		16 (2)	8

注1 地域健康福祉部長が福祉総室長を兼務している。

注2 次長が福祉調整課長を兼務している。

注3 ()内は福祉職 再掲

ウ こども相談総室

管 理 職	総 括 主 幹	主 幹	主 査	主 事	計	職 名 別	職 種 別	事 務 職			
						所 属	所 属	児 童 心 理 司	児 童 福 祉 司	相 談 員	一 般 事 務
1					1	総室長					1
	1	2	1	1	5	こども相談 第一課		1	2		2
	1	4	1	10<1>	16<1>	こども相談 第二課		4	10<1>	1	1
1	2	6	2	11<1>	22<1>	計		5	12<1>	1	4

4 令和3年度運営方針

(1) 地域健康福祉部基本方針

地域住民が健康で安心して暮らせる社会の実現に向け、地域保健・医療・福祉行政に関する広域的、専門的な総合拠点組織として、保健・医療・福祉サービスの総合的・一体的な提供体制構築の支援に努め、効果的・効率的な健康福祉行政の推進を図る。

(2) 各総室の基本方針

保健総室

ア 新興・再興感染症、食中毒、大規模な自然災害の発生等の健康危機に対する地域住民の不安が増大していることから、これらに起因する事件・事故等への対応体制について、一層の充実を図る。

イ 地域住民一人ひとりのヘルスリテラシー(健やか力)向上と生活習慣病予防に向けた環境づくりを推進し、壮年期死亡の減少と健康寿命を延伸する。

ウ 地域住民が安心して暮らせる地域づくりを推進するため、包括ケアシステムを推進する。

福祉総室

住民誰もが安心して自立した生活を営むことができる地域福祉を推進するため、実施体制のより一層の充実を図るとともに、「青森県型地域共生社会」の実現に向けて、所管する業務を円滑かつ適正に実施する。

また、生活保護費の返納・費用徴収及び母子父子寡婦福祉資金の償還において、多額の収入未済があることから、その解消に向けた組織的な取組をより一層強化する。

こども相談総室

複雑・多様化している児童家庭相談に対して、管内市町村と適切な役割分担・連携を図りつつ迅速かつ適切な相談援助活動に努めるとともに、子どもを産み育てやすい環境づくりを推進する。

このため、専門性の向上に努め、市町村支援の更なる充実及び関係機関との連携促進を図る。

(3) 各総室重点目標及び具体的推進事項

保健総室

ア 健康危機管理機能等の充実

(ア) 関係機関・団体との情報交換や連絡会議の開催等による基本情報や危機管理意識の共有化

(イ) 感染症、食中毒、大規模な自然災害の発生等に備えた危機管理体制の整備及び訓練・研修の実施等による職員の対応能力向上

(ウ) 医療・薬事・食品・生活衛生施設等に対する監視指導等による衛生対策の充実

(エ) 感染症及び食中毒発生時の的確かつ迅速な対応

イ 健康づくりの推進

(ア) 職場単位で健康づくりに取り組む事業所の増加

(イ) 圏域内市町村のがん検診受診率向上に向けた啓発

(ウ) 「空気クリーン施設」の新規確保

ウ 予防を重視した保健・医療・福祉包括ケアシステムの充実

(ア) 市町村及び精神科救急医療施設等関係者を対象に会議を開催し、精神障害者の救急医療システムの充実を図る。

(イ) 関係者との難病患者支援に係る連携強化のために、難病対策地域協議会(難病支援者連絡会)を開催する。

(ウ) 町村に対する子育て世代包括支援センター設置に向けた進捗確認及び支援を行う。

(エ) 町村が策定した自殺対策計画の進捗状況確認及び計画実施の支援等を行う。

福祉総室

- ア 生活保護業務等福祉業務の適正な実施
 - (ア) 生活保護業務の円滑かつ適正な実施
 - (イ) 被保護世帯に属する児童への積極的な進路支援による貧困の連鎖の防止
 - (ウ) 不正受給対策の推進と収入未済解消の推進
- イ 「青森県型地域共生社会」の実現に向けた取組の充実
 - (ア) 本庁関係課、県民局関係部署等との連携強化
 - (イ) 市町村等に対する個別支援の実施
- ウ 配偶者からの暴力（DV）の防止等への取組の充実
 - (ア) 婦人相談員及び事務担当者による切れ目のない相談対応
 - (イ) 女性相談所及び警察署等関係機関との連携強化
- エ 各法に係る収入未済の解消促進
 - (ア) 債権発生未然防止のための届出義務等の指導徹底
 - (イ) 債権が発生した場合の早期対応
 - (ウ) 年度の早い時期からの収入未済解消対策会議の開催等、納入指導推進に向けた所内体制の強化
 - (エ) 時効が完成した場合の速やかな不納欠損処理

こども相談総室

- ア 子どもの安全確保を最優先とした相談援助活動の徹底
 - (ア) 日常的なスーパービジョンの実施とチーム対応の強化により組織的な対応と的確なリスクマネジメントを徹底
 - (イ) 訪問活動、ネットワーク会議等の積極的展開による市町村関係機関との連携強化と調査・援助内容の充実
- イ 相談対応職員の専門性の向上
 - (ア) 職場内研修の実施や外部研修への参加による職員の資質向上の促進
 - (イ) 法的な問題についての弁護士等専門家への積極的相談
- ウ 市町村子ども家庭相談への支援強化
 - (ア) 市町村担当職員研修・巡回支援と個別ケースに係る技術的助言、調査依頼、市町村送致等を通じた市町村の相談対応力の向上促進
 - (イ) 要保護児童対策地域協議会が未開催となっている市町村に対する運営方法等についての具体的な助言や情報提供、開催の働きかけ
 - (ウ) 市町村子ども家庭総合支援拠点の設置及び子育て世代包括支援センターと一体的な運営の働きかけ
- エ 児童福祉施設との連携強化
 - (ア) 施設等との連携による入所児童及び保護者に対する支援体制の強化
 - (イ) 施設等の状況に応じた被虐待児に対する治療プログラムによる援助、職員等の対応技術の向上のための研修及びカンファレンス等の実施
 - (ウ) 青森県社会的養護自立支援事業（弘前愛成園受託）の積極的な活用による施設入所児童の自立促進
- オ 里親制度の積極的活用
 - (ア) 社会的養護における里親及びファミリーホームの優先
 - (イ) 里親養育包括支援機関との連携による里親制度の普及及び新規開拓を目的とした啓発活動の実施
 - (ウ) 里親養育包括支援機関との連携による里親の養育機能向上を目的とした研修の実施
 - (エ) 里親会活動への積極的支援
- カ 収入未済解消の促進
 - (ア) ケースにより異なる滞納理由に応じた的確な指導方針の作成と納入指導
 - (イ) 現年度の収入未済の発生防止

5 令和3年度各総室行事予定表（主催・共催関係）

	保健総室（実習・研修等）	保健総室（会議・事業等）
4月	三八地域県民局地域健康福祉部新採用（新任） 職員等研修（20日、23日） 改正健康増進法に関する所内研修会	健康増進保健事業費補助金ヒアリング 難病相談・女性の健康相談（随時） 精神保健福祉相談（偶数月） 療育相談（年4回） 有毒植物予防啓発
5月	所内保健師研修（事業企画・評価）	世界禁煙デー（合同庁舎内放送） 第1回難病患者等訪問相談員連絡会 管内食生活改善推進員連絡協議会総会（18日） 食品衛生責任者講習会（年12回）
6月		大麻けし撲滅運動（～9月） 市町村巡回（市町村保健師活動意見交換会） 青森薬物乱用防止指導員八戸地区協議会及び研修会 精神保健福祉企画会議（5日） 「ダメ。ゼッタイ。」普及運動（6/20～7/19）
7月		夏期食品一斉取締り 医薬品・医療機器等一斉監視指導（～2月） 働く人の健康づくり支援担当実務者会議 食品衛生推進員講習会（21日） 災害時対応研修（5日、7日）
8月		食品衛生月間 毒きのこ食中毒予防月間（～10月） 八戸地域保健医療圏保健所連絡会議 働く人の健康づくり推進会議 特定給食施設等栄養管理巡回指導（～1月） 市町村健康づくり担当者会議
9月		結核予防週間（24日～30日） 栄養改善担当者連絡調整会議

	福祉総室	こども相談総室
4月	課長会議（毎月1回） 母子・父子・寡婦福祉資金貸付審査会（随時） 三戸地方福祉事務所・三戸地域自立相談窓口定期協議・支援調整会議（以降、毎月1回）	こども相談第二課受理・判定・援助方針会議（～3月、毎週火曜日） 総室内定例会（毎月1回） 要保護児童対策地域協議会・代表者会議（管内全市町村各1回程度） 要保護児童対策地域協議会・実務者会議（管内全市町村で通年開催） 被虐待児フォローアップアップ事業（～3月） カウンセリング強化事業（～3月） 初任者研修
5月		施設入所児童情報交換会（～3月） 児童福祉週間（5/5～5/11） 児童養護施設情報交換会
6月		
7月	長期入院・外来患者実態把握調査（～12月）	施設入所児童訪問調査（～9月） 児童養護施設テーマ別研修（～2月） 滞納者納入指導検討会議 里親会レクリエーション
8月	社会福祉施設等入所者実態調査 第1回生活保護関係収入未済解消対策会議	
9月		児童養護施設情報交換会

	保健総室（実習・研修等）	保健総室（事業・会議等）
10月	新任保健師研修（A-2）	三八地方保健協力員連絡会研修会 産直施設監視月間 第1回リーダー等保健師連絡会議 母子保健ネットワーク会議 給食施設栄養管理指導事業（研修会）
11月	地域保健関係者研修	ノロウイルス食中毒の予防啓発を強化する期間（～2月） 地域保健関係者研修 難病支援者連絡会
12月		年末食品一斉取締り 世界エイズデー(1日) 第6回災害時対応研修 認知症地域連携懇談会
1月	新任保健師研修（A-1）	八戸地域保健医療推進協議会保健対策部会 （地域・職域連携推進事業並びに働く人の健康づくり推進会議と併催）
2月		八戸地域精神科救急医療システム連絡調整委員会 第2回リーダー等保健師連絡会議 第2回難病患者等訪問相談員連絡会 栄養改善担当者連絡調整会議
3月		

	福祉総室	こども相談総室
10月		里親月間 市町村児童家庭相談担当者研修会 里親会研修会・座談会 里親登録前研修 里親基礎研修
11月		児童虐待防止推進月間
12月	県福祉事務所生活保護法施行事務指導監査	市町村巡回支援
1月	県福祉事務所生活保護法施行事務指導監査	
2月	八戸市・三戸地方福祉事務所合同ケース研究会 第2回生活保護関係収入未済解消対策会議	児童養護施設情報交換会
3月		滞納者納入指導検討会議

6 令和3年度相談日程表等

各総室において、電話や来所による相談に随時応じている。ただし、下記については相談日が決まっている。

(1) 保健総室(三戸地方保健所)

ア 検査や診断書を必要としない健康相談は随時受付する。

イ 各種相談日程表

種別	月	4	5	6	7	8	9	10	11	12	1	2	3	受付時間	担当 医等	備考
精神保健 福祉相談		21		16		18		20		15		16		13:30 ～ 14:30	深澤 田名 田名 医師	隔月 第3 火曜日
療育相談			21			20				19		18		9:30 ～ 10:00	大城 医師	年4回 第3 金曜日
エイズ相談		26	24	※7 28	26	30	27	25	※15 29	※13	24	28	※14	17:30 ～ 18:45 6月7日、 11月29日 は 13:30 ～ 16:30	保 所 健 長	第4 月曜日 ※は 指定日
結核 接触者健診		7 21	※12 29	2 16 30	※14	※11 18	1 15	6 20	※10 17	※8 ※22	5 19	2 16	2 16	9:00 ～ 11:00	保 所 健 長	第1・3 水曜日 ※は 指定日
結核 QFT検査		7 21	※12 29	2 16 30	※14	※11 18	1 15	6 20	※10 17	※8 ※22	5 19	2 16	2 16	9:00 ～ 11:00	保 所 健 長	第1・3 水曜日 ※は 指定日
肝炎検査		7	※12	2	※14	※11	1	6	※10	※8	5	2	2	11:00 ～ 12:00	保 所 健 長	第1 水曜日 ※は 指定 日