

六ヶ所ウラン濃縮工場の変更について

平成19年3月16日

青森県環境生活部原子力安全対策課
六ヶ所村企画・防災部門防災環境課

目 次

はじめに.....	2
六ヶ所ウラン濃縮工場の概要.....	3
1. 濃縮施設.....	3
(1) カスケード設備への天然ウランの供給.....	3
(2) 濃縮ウランの回収.....	3
(3) 濃縮度の調整.....	3
(4) 製品シリンダへの充填・払い出し.....	3
(5) 劣化ウランの回収・貯蔵.....	3
2. 核燃料物質の貯蔵施設.....	5
3. 放射性廃棄物の廃棄施設.....	6
(1) 液体廃棄物の廃棄設備.....	6
(2) 気体廃棄物の廃棄設備.....	7
六ヶ所ウラン濃縮工場の変更の概要.....	8
1. 経緯.....	8
2. 付着ウラン回収の仕組み.....	8
3. 付着ウラン回収設備の設置.....	8
4. 核燃料物質の貯蔵能力の増強.....	12
5. 放射性廃棄物の廃棄設備の能力増強.....	13
(1) 液体廃棄物の廃棄設備の変更.....	13
(2) 気体廃棄物の廃棄設備の処理能力変更.....	14
変更に係る安全性.....	15
1. 周辺環境への影響.....	15
(1) 排気による周辺環境への影響.....	15
(2) 排水による周辺環境への影響.....	15
(3) ウランの貯蔵等に起因する一般公衆の線量.....	16
2. 閉じ込めの機能.....	17
3. 臨界安全.....	17
4. 地震に対する考慮.....	18
5. その他の安全性.....	18
6. まとめ.....	19

はじめに

日本原燃株式会社六ヶ所ウラン濃縮工場は、商業用軽水炉燃料の原料となる六フッ化ウランの濃縮を行っており、平成4年3月に処理能力150tSWU/年のカスケード設備（RE-1A）で操業を開始し、順次カスケード設備の増設を行い、平成10年10月からは、RE-1A～1D及び2A～2Cの全7組、計1,050tSWU/年の規模となっている。このうち、RE-1A～1D及びRE-2Aの5組のカスケード設備は、生産可能な濃縮度の低下により、平成18年11月までに順次生産運転を停止している。

日本原燃株式会社では、今後、既設遠心機を現在開発中の新型遠心機に順次更新していくことを計画している。

これに伴い、日本原燃株式会社では、既設遠心機を更新のために撤去する前に、以下の変更を計画しており、「核原料物質、核燃料物質及び原子炉の規制に関する法律」第16条第1項の規定に基づく国への事業変更許可申請に先立ち、「六ヶ所ウラン濃縮工場周辺地域の安全確保及び環境保全に関する協定書」第3条の規定に基づき、平成18年12月19日に同社から青森県及び六ヶ所村に対し、施設変更に係る事前了解の申し入れがあったところである。

[六ヶ所ウラン濃縮工場の変更の概要]

1. カスケード設備から付着ウランを回収するために、既設ウラン濃縮建屋内に付着ウラン回収設備を設置する。
2. カスケード設備から回収した付着ウランの貯蔵場所を既設ウラン濃縮建屋内に確保し、核燃料物質の貯蔵能力を増強する。
3. 付着ウランの回収にともない、新たに液体廃棄物の保管廃棄場所を設けるとともに、放射性気体廃棄物の廃棄設備の処理能力を変更する。

六ヶ所ウラン濃縮工場の変更については、今後、日本原燃株式会社からの事業変更許可申請に基づき、国が法令に基づく安全審査を行うこととなるが、県及び六ヶ所村としても変更に係る工場の安全性が確保される見通しを確認するため、専門家の助言を得ながら検討を行った。

助言を頂いた専門家は次のとおりである。

青森県：青森県原子力施設環境放射線等監視評価会議委員

佐伯 誠道 独立行政法人放射線医学総合研究所 名誉研究員

戸田 三朗 東北大学名誉教授、東北放射線科学センター理事

松鶴 秀夫 独立行政法人日本原子力研究開発機構 原子力研修センター長

六ヶ所村：原子力安全管理委員会委員

門間 静雄 財団法人環境科学技術研究所 理事

山崎 仁 財団法人原子力安全技術センター防災技術センター 副所長

六ヶ所ウラン濃縮工場の概要

1. 濃縮施設

六ヶ所ウラン濃縮工場では、多数の遠心機を配管により接続したカスケードと呼ばれる設備により、天然ウラン中のウラン 235 の含有量をもつる濃縮を行っている。

ウラン濃縮に係る加工工程は次のとおりであり、概略工程は図 - 1 のとおりである。

(1) カスケード設備への天然ウランの供給

原料シリンダ (ANSI 規格^(注) 48Y シリンダ) に充填されている天然ウラン (UF₆: 六フッ化ウラン) を発生槽内で加熱して気化させてカスケード設備に供給し、ウラン 235 を濃縮する。

(2) 濃縮ウランの回収

カスケード設備で分離・濃縮したウランは、製品コールドトラップにより捕集し、製品回収槽内で中間製品容器に回収する。

中間製品容器に回収した濃縮ウランは、必要に応じて加工工程内の保管区域に一時保管後、均質・ブレンディング設備の均質槽内で加熱・液化することにより均質処理した後、サンプルを採取して濃縮度 (ウラン 235 の同位体比) 及び純度 (ウラン含有率) の分析確認を行う。

(3) 濃縮度の調整

分析の結果、濃縮度の調整が必要な場合は、均質・ブレンディング設備内において次のとおり濃縮度調整を行う。

濃縮度が高い場合は、原料シリンダから濃縮度の低い天然六フッ化ウラン (UF₆) を、濃縮度調整が必要な中間製品容器に移送することにより希釈する。

濃縮度が低い場合は、中間製品容器に入った濃縮度の高い六フッ化ウラン (UF₆) を、濃縮度調整が必要な中間製品容器に移送することにより調整する。

濃縮度調整を終えた濃縮ウランは、再度前述の均質処理及びサンプルの分析を行い、目的の濃縮度であることを確認する。

(4) 製品シリンダへの充填・払い出し

目的の濃縮度に調整し終えた濃縮ウランは、製品シリンダ槽において製品シリンダに詰替え、ウラン貯蔵・廃棄物建屋に一時貯蔵後、再転換工場に払い出す。

(5) 劣化ウランの回収・貯蔵

カスケード設備で分離した劣化ウランは、コンプレッサによる昇圧または廃品コールドトラップにより捕集し、廃品シリンダ (使用後の原料シリンダ) に充填してウラン貯蔵・廃棄物建屋に貯蔵する。

(注): American National Standards Institute : 米国規格協会

核燃料物質の輸送容器を安全に取扱うための規格・基準等が定められている。

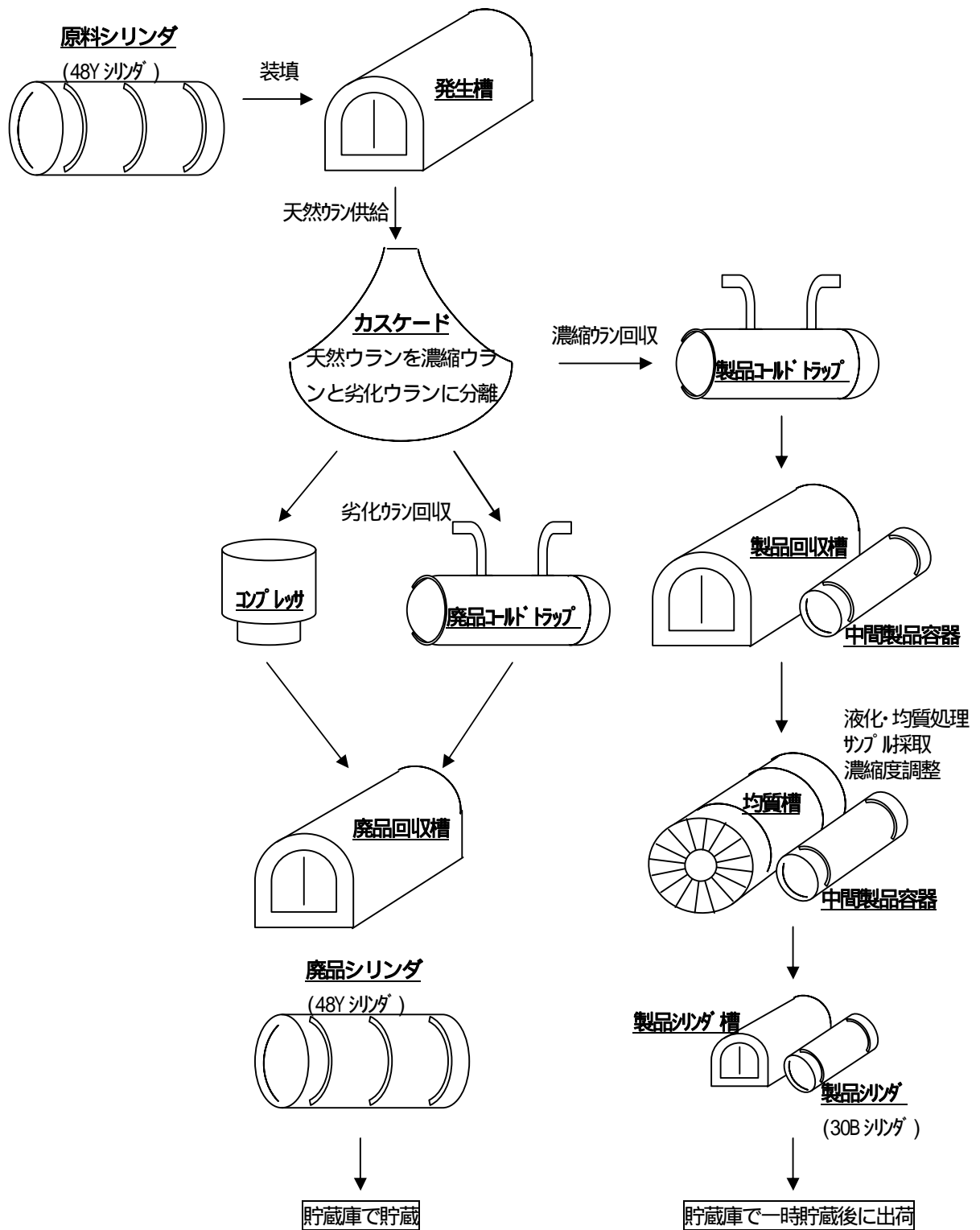


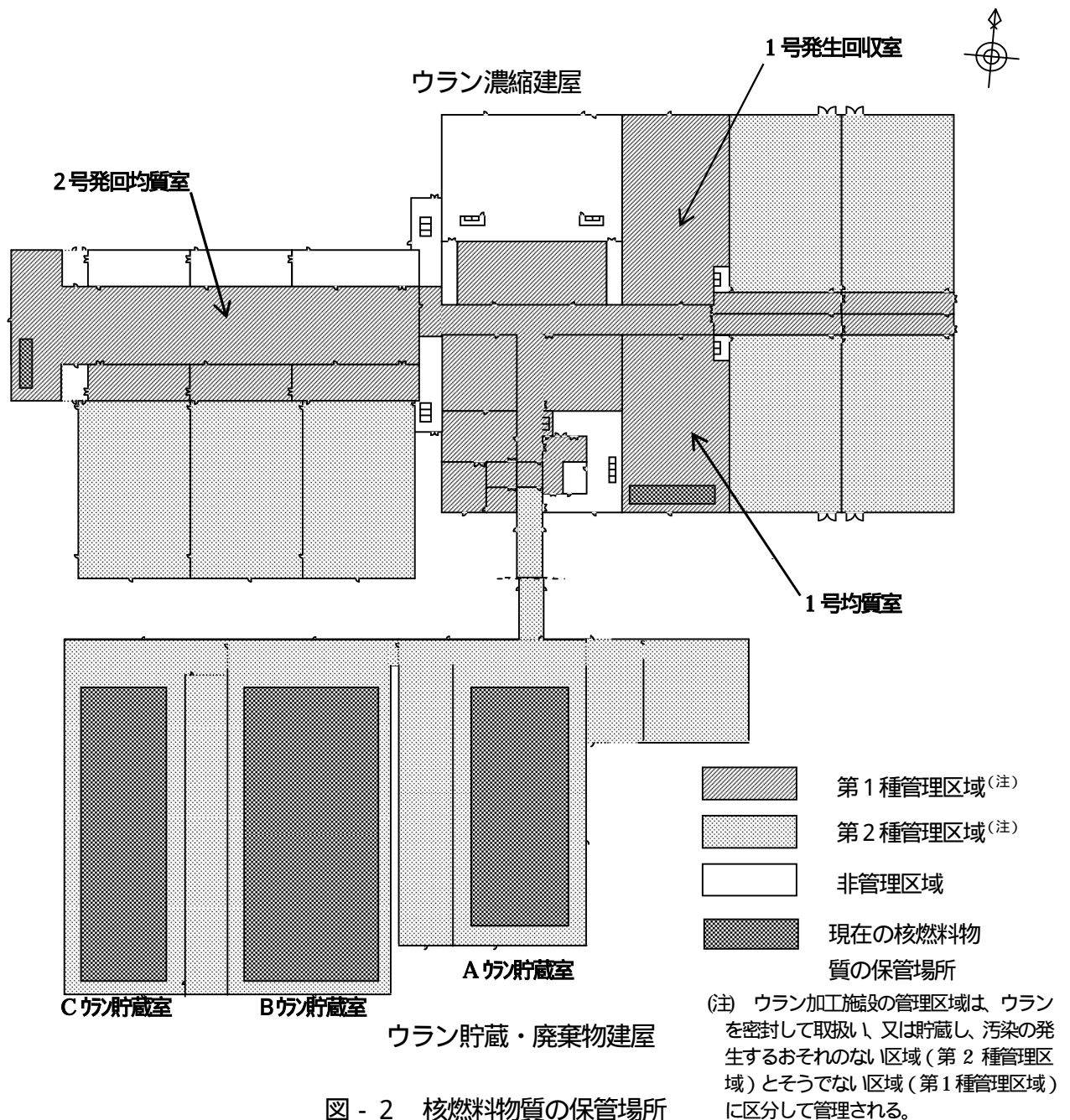
図 - 1 六ヶ所ウラン濃縮工場 概略工程フロー図

2. 核燃料物質の貯蔵施設

六ヶ所ウラン濃縮工場では、天然ウランを充填した原料シリンダ、濃縮ウランを充填した製品シリンダ及び劣化ウランを充填した廃品シリンダを、ウラン貯蔵・廃棄物建屋内に貯蔵している。

また、カスケード設備から回収した濃縮ウランを充填して均質処理等を行う中間製品容器を、必要に応じてウラン濃縮建屋内の1号均質室及び2号発回均質室の保管区域に一時保管している。

ウラン濃縮建屋及びウラン貯蔵・廃棄物建屋の核燃料物質の保管場所は図-2のとおりである。



3. 放射性廃棄物の廃棄施設

(1) 液体廃棄物の廃棄設備

六ヶ所ウラン濃縮工場では、主工程中からの放射性液体廃棄物の発生はない。放射性液体廃棄物として管理する必要のあるものは、主に分析廃水、洗缶廃水、手洗い水等の管理区域において付随的に発生する廃水である。

これらの放射性液体廃棄物は、ウラン濃縮建屋内の管理廃水処理設備に送水し、必要に応じて凝集沈殿、ろ過等の処理を行った後、他の一般排水とともに放水口から事業所外へ放出する。

放射性液体廃棄物の放出に当たっては、処理水ピットにて試料の採取を行い、放射能測定装置により、法令に定められている周辺監視区域外の水中の濃度限度の1/10以下であることを確認した後放出する。

概略系統図は図-3のとおりである。

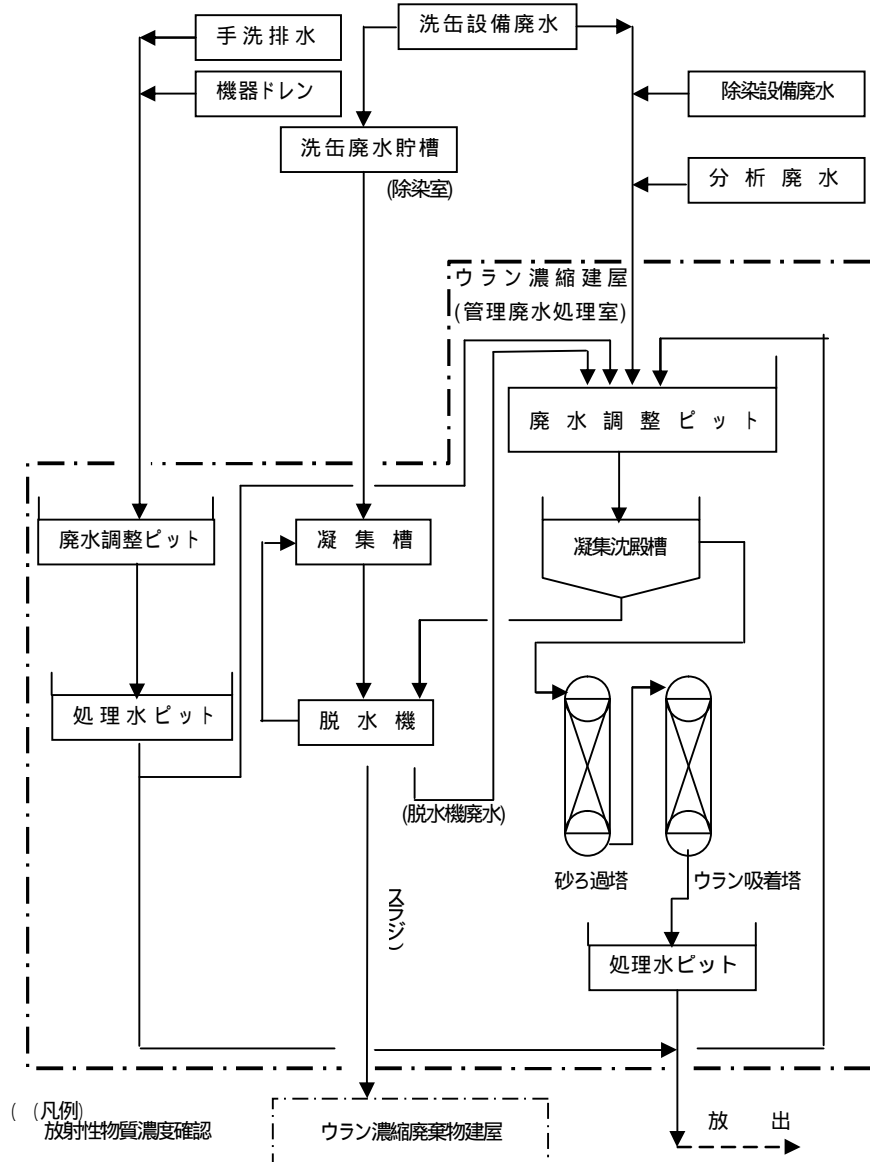


図-3 概略管理廃水処理系統図

(2) 気体廃棄物の廃棄設備

六ヶ所ウラン濃縮工場の第1種管理区域内の気圧は、隣接する第2種管理区域及び非管理区域より負圧に維持するとともに、第1種管理区域からの排気は、排気ダクトを通じてプレフィルタ1段及び高性能エアフィルタ1段で処理した後、排気口を通じて屋外に排出する。

気体廃棄物の廃棄設備の概略系統図は図-4のとおりである。

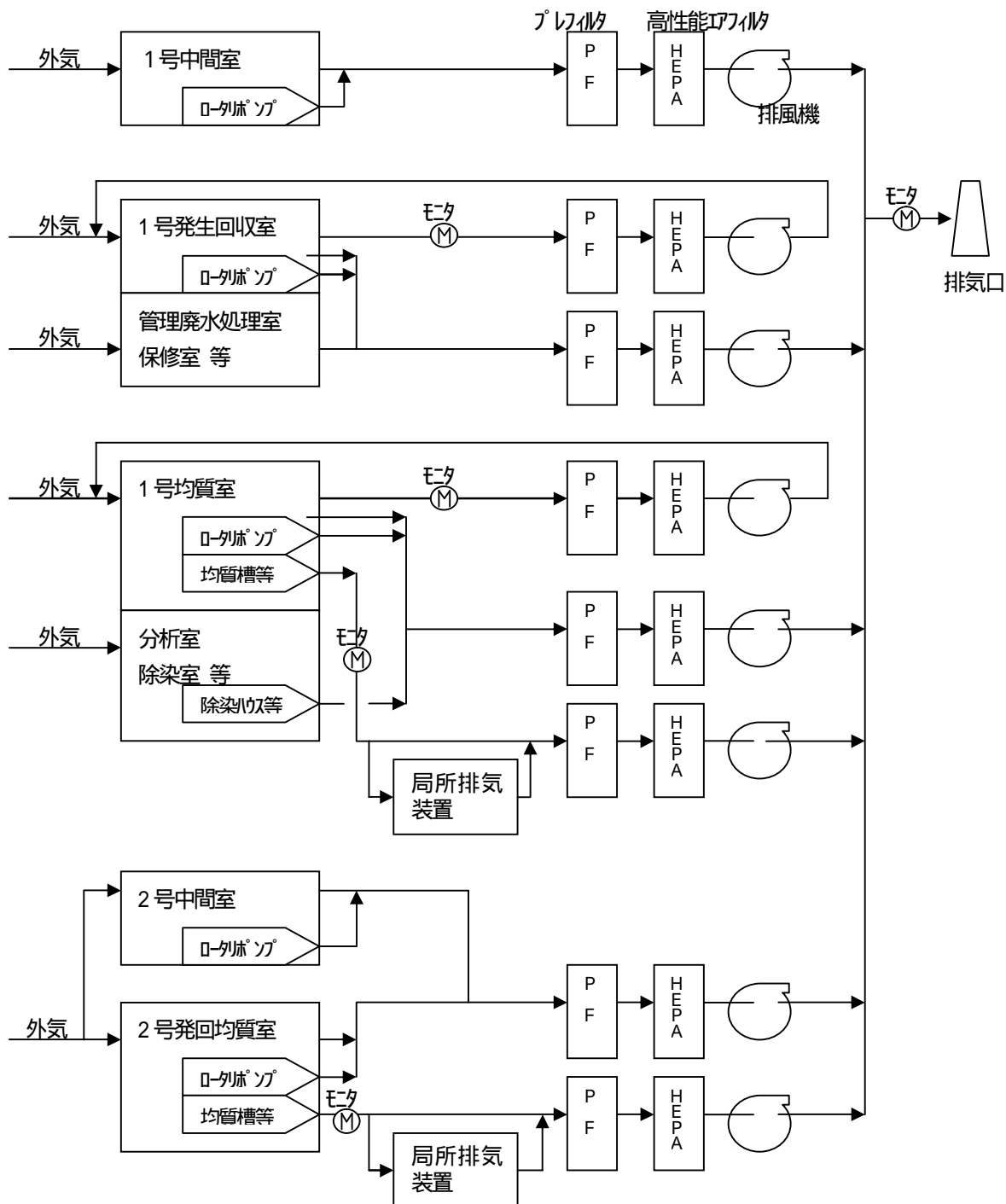


図 - 4 概略排気系統図

六ヶ所ウラン濃縮工場の変更の概要

1. 経緯

日本原燃株式会社では、既設遠心機よりも高性能な新型遠心機を開発中であり、平成 22 年度（2010 年度）頃を目途に新型遠心機による生産を開始する計画としている。

今後、既設遠心機は、新型遠心機に順次更新されていくことになるが、既設遠心機内にはウラン化合物が付着しているため、既設遠心機を撤去する際の配管の切断作業等においては、内部の付着ウランが飛散したり、付着ウランと大気中の水分との反応によりフッ化水素（HF）が発生する可能性があるとしている。

このため、既設遠心機を撤去する前に内部の付着ウランを回収し、作業員のウランやフッ化水素（HF）の吸引防止や、解体・撤去作業時の作業効率の向上を図ることとしている。

2. 付着ウラン回収の仕組み

既設遠心機の内部表面には、ウランのフッ化物（主に四フッ化ウラン（UF₄））が固体形状で付着している。この付着ウランの回収は、七フッ化ヨウ素（IF₇）ガスをカスケード設備に流し、大気圧以下の状態で以下の化学反応によって付着ウランを六フッ化ウラン（UF₆）ガスの形態に変化させることにより行われるとしている。



七フッ化ヨウ素（IF₇）のカスケード設備への供給及び六フッ化ウラン（UF₆）と五フッ化ヨウ素（IF₅）の回収は、濃縮ウランの製造時と同様に、プロセスの温度・圧力を制御することにより、各物質の相変化を利用して行われるとしている。

常温、大気圧の環境下で七フッ化ヨウ素（IF₇）は無色透明の気体、五フッ化ヨウ素（IF₅）は無色透明の液体、六フッ化ウラン（UF₆）は白色の固体である。これらを大気圧以下の真空状態で加熱、冷却することにより、気化させて移送したり、固体・液体にして回収するとしている。

3. 付着ウラン回収設備の設置

付着ウラン回収設備は、七フッ化ヨウ素（IF₇）のカスケード設備への供給と、カスケード設備から六フッ化ウラン（UF₆）と五フッ化ヨウ素（IF₅）を回収するための機器で構成されており、これらの機器はカスケード設備と配管で接続するとしている。

七フッ化ヨウ素（IF₇）は、零度以下に冷却して大気圧以下の気体状態で容器から発生させ、圧力調整槽を介して一定の圧力でカスケード設備へ供給されるとしている。

カスケード設備内で七フッ化ヨウ素（IF₇）と反応して生成された六フッ化ウラン（UF₆）と五フッ化ヨウ素（IF₅）は、カスケード設備から大気圧以下の気体状態で

コールドトラップに導かれ、冷却してそれぞれを固体、液体の状態と一緒に回収されるとしている。

その後、六フッ化ウラン (UF_6) と五フッ化ヨウ素 (IF_5) を分離するために、コールドトラップを大気圧以下の圧力になる温度で加熱し、蒸気圧の差によって順次気化させることにより、六フッ化ウラン (UF_6) と五フッ化ヨウ素 (IF_5) が別々の専用容器に充填される。この際、 IF_5 はケミカルトラップ (NaF) を通すことにより、混入している UF_6 を取り除くとしている。

カスケード設備からは、未反応の七フッ化ヨウ素 (IF_7) も出てくるが、これはコンプレッサを介して再度カスケード設備に直接供給するか、 IF_7 ボンベに回収して再利用されるとしている。

以上の七フッ化ヨウ素 (IF_7) の供給、六フッ化ウラン (UF_6) 及び五フッ化ヨウ素 (IF_5) の回収を行うための機器は、既設ウラン濃縮建屋内の 1 号均質室内の空きスペースに設置される。コールドトラップ及びケミカルトラップ等の機器は、ウラン濃縮を行うために設置しているものと同様の機器である。

付着ウラン回収設備の設置場所は図 - 5、概略工程フローは図 - 6 のとおりであるとしている。

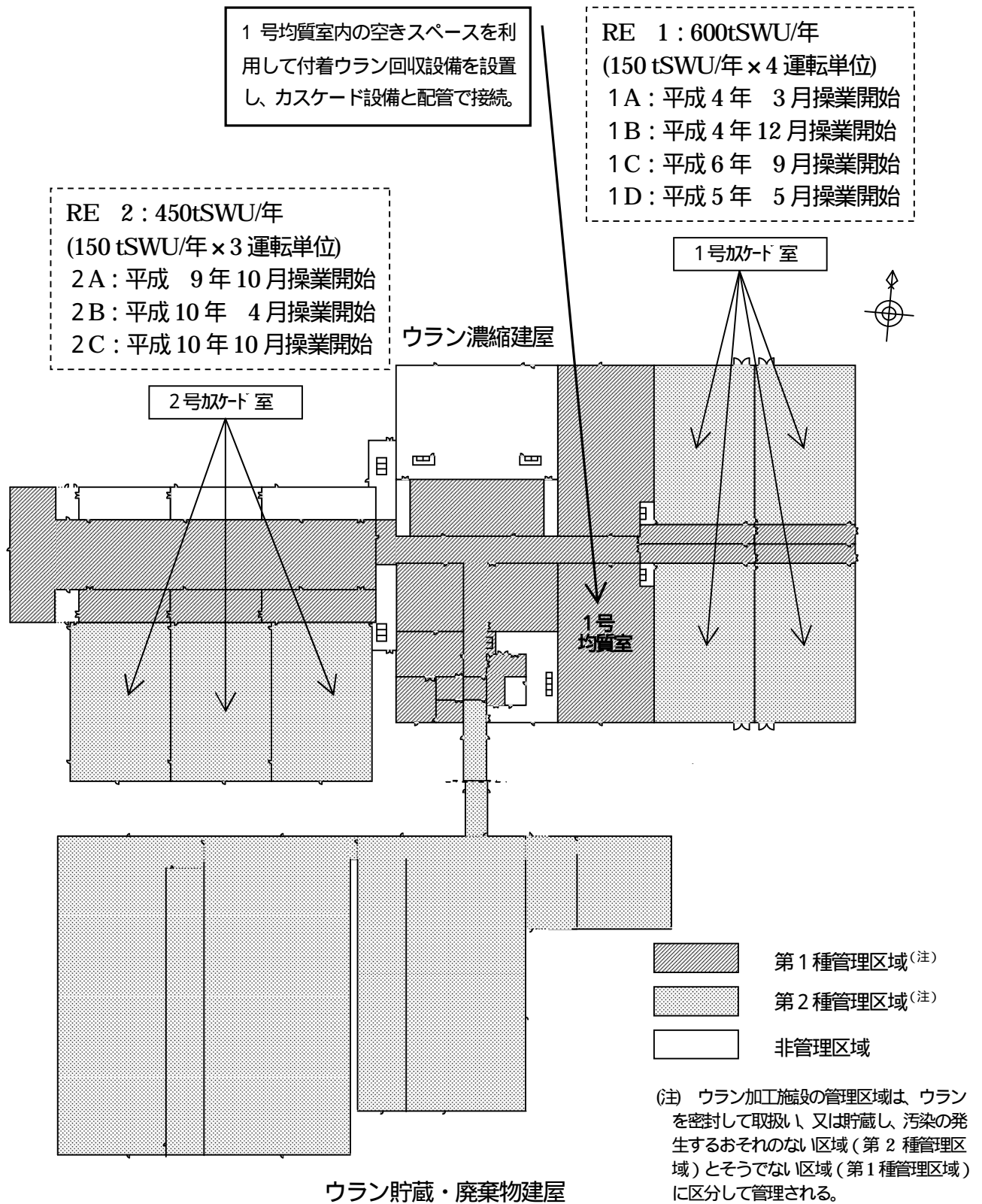


図 - 5 付着ウラン回収設備 建屋内配置図

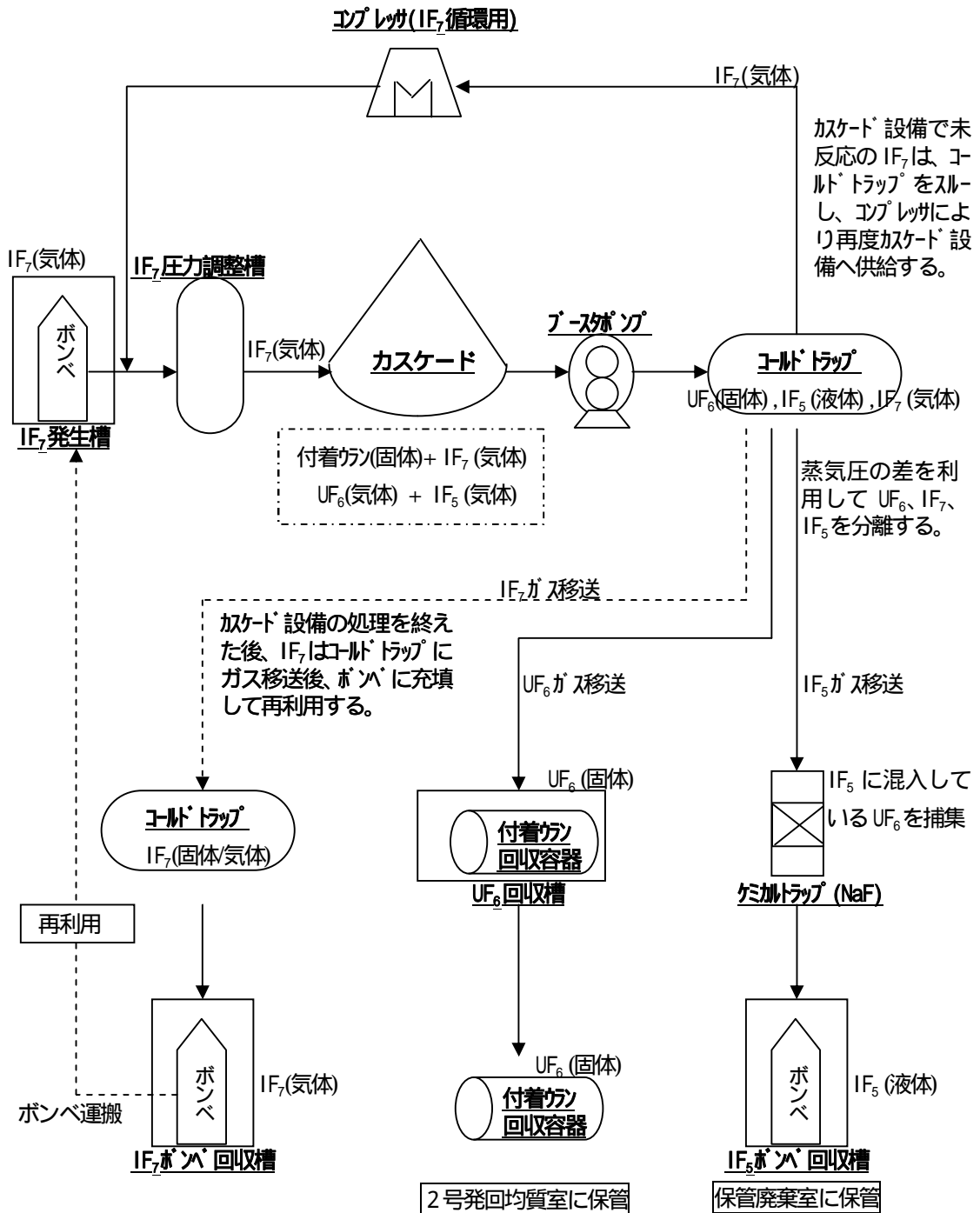


図 - 6 付着ウラン回収設備 概略工程フロー図

4. 核燃料物質の貯蔵能力の増強

付着ウラン回収設備によりカスケード設備から回収した六フッ化ウラン (UF₆) は、専用の容器(UF₆の取扱いと同じ30B シリンダ又は中間製品容器相当)に充填して保管するとしている。

核燃料物質の貯蔵能力の増強は、既設ウラン濃縮建屋内の2号発回均質室内にある空きスペースを利用することにより、回収した付着ウラン貯蔵のために十分な容量の貯蔵場所を確保するとしている。

回収した付着ウランの貯蔵場所は図 - 7のとおりである。

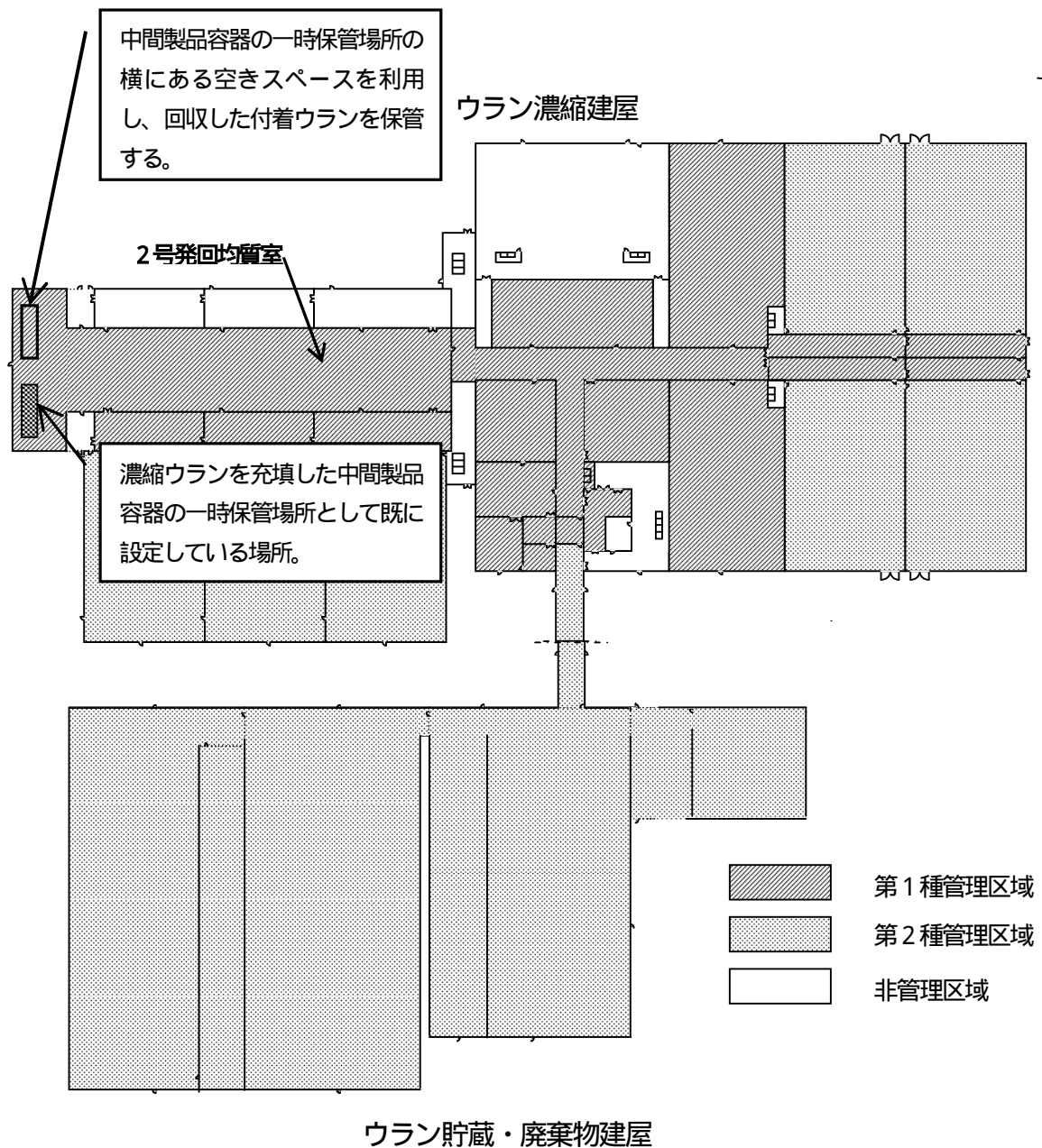


図 - 7 回収した付着ウランの貯蔵場所 建屋内配置図

5. 放射性廃棄物の廃棄設備の能力増強

(1) 液体廃棄物の廃棄設備の変更

付着ウランの回収にともないカスケード設備から回収した五フッ化ヨウ素 (IF_5) は、ケミカルトラップ (NaF) によって混入している六フッ化ウラン (UF_6) が取り除かれるため、放射性物質をほとんど含まない状態ではあるが、六フッ化ウラン (UF_6) に曝露されたものであることを踏まえ、アルカリによる中和処理等により処理処分されるまでの間、放射性廃棄物として保管される。五フッ化ヨウ素 (IF_5) は常温では液体となるため、放射性液体廃棄物となるとしている。

これに伴い、既設ウラン濃縮建屋内の予備室を、内部が負圧に維持された液体廃棄物の保管廃棄室に変更し、回収した五フッ化ヨウ素 (IF_5) 全量を保管しておくことのできる十分な容量の保管場所を確保し、専用の容器で保管するとしている。

五フッ化ヨウ素 (IF_5) の保管場所は図 - 8 のとおりである。

なお、全てのカスケード設備から付着ウランを回収し終えた後、カスケード設備で未反応の七フッ化ヨウ素 (IF_7) が残った場合は、五フッ化ヨウ素 (IF_5) と同じ場所に、処理するまでの間保管するとしている。

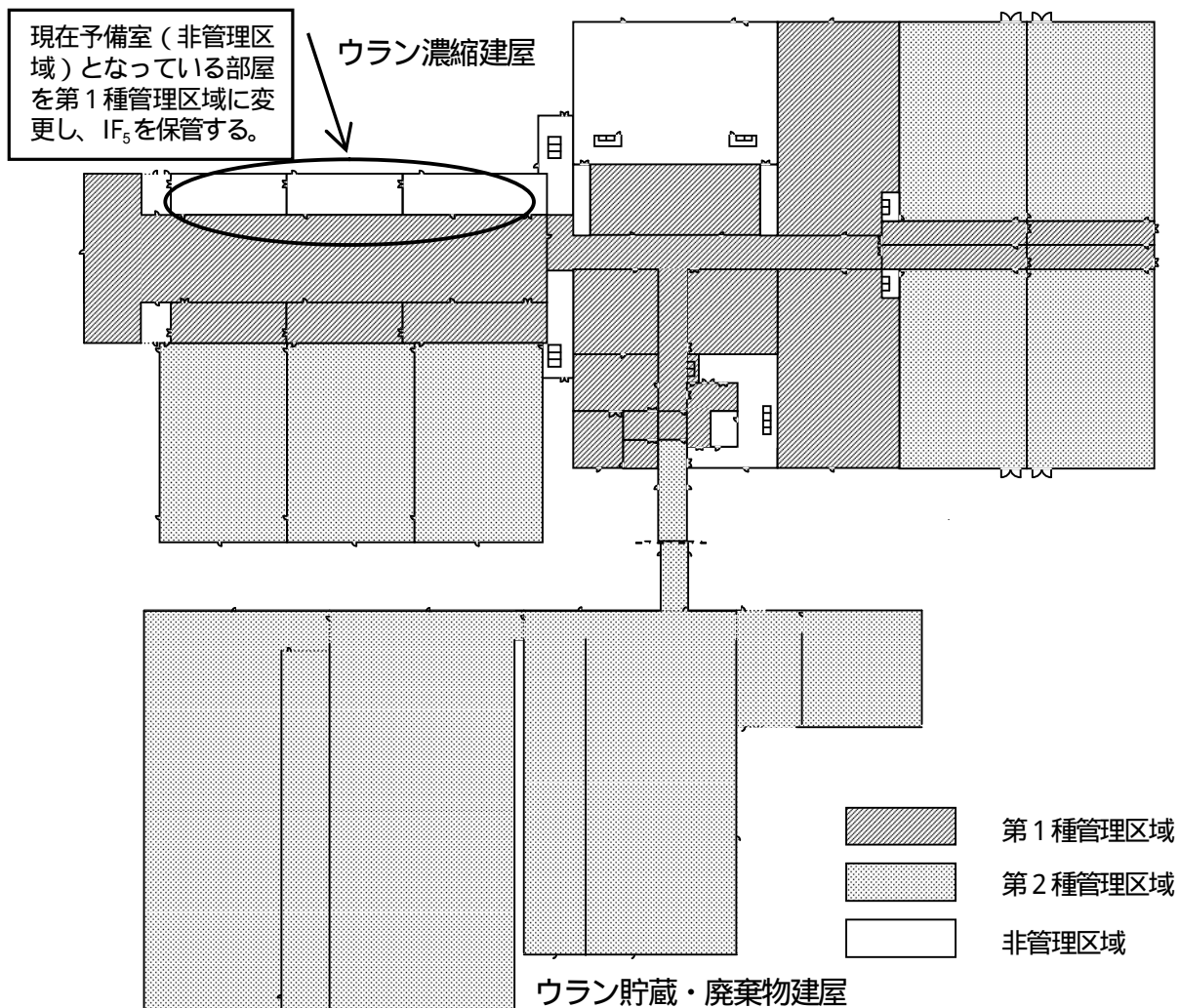


図 - 8 IF_5 の保管場所 建屋内配置図

(2) 気体廃棄物の廃棄設備の処理能力変更

五フッ化ヨウ素 (IF_5) を現在の予備室に保管することにとまないと、同室を第1種管理区域に変更するとしている。

これに伴い、同室のあるウラン濃縮建屋の排気風量を $273,000\text{m}^3/\text{h}$ から $287,000\text{m}^3/\text{h}$ に増加するとしている。第1種管理区域を負圧に維持するための排風機は、ウラン濃縮工場の最終設置規模である $1,500\text{tSWU}/\text{年}$ 規模時の能力を既に有しているため、新たな機器の設置はなく、排気風量の増加は、ボリュームダンパ(風量調節器)の調整により行うとしている。

変更後の概略排気系統図は図-9のとおりである。

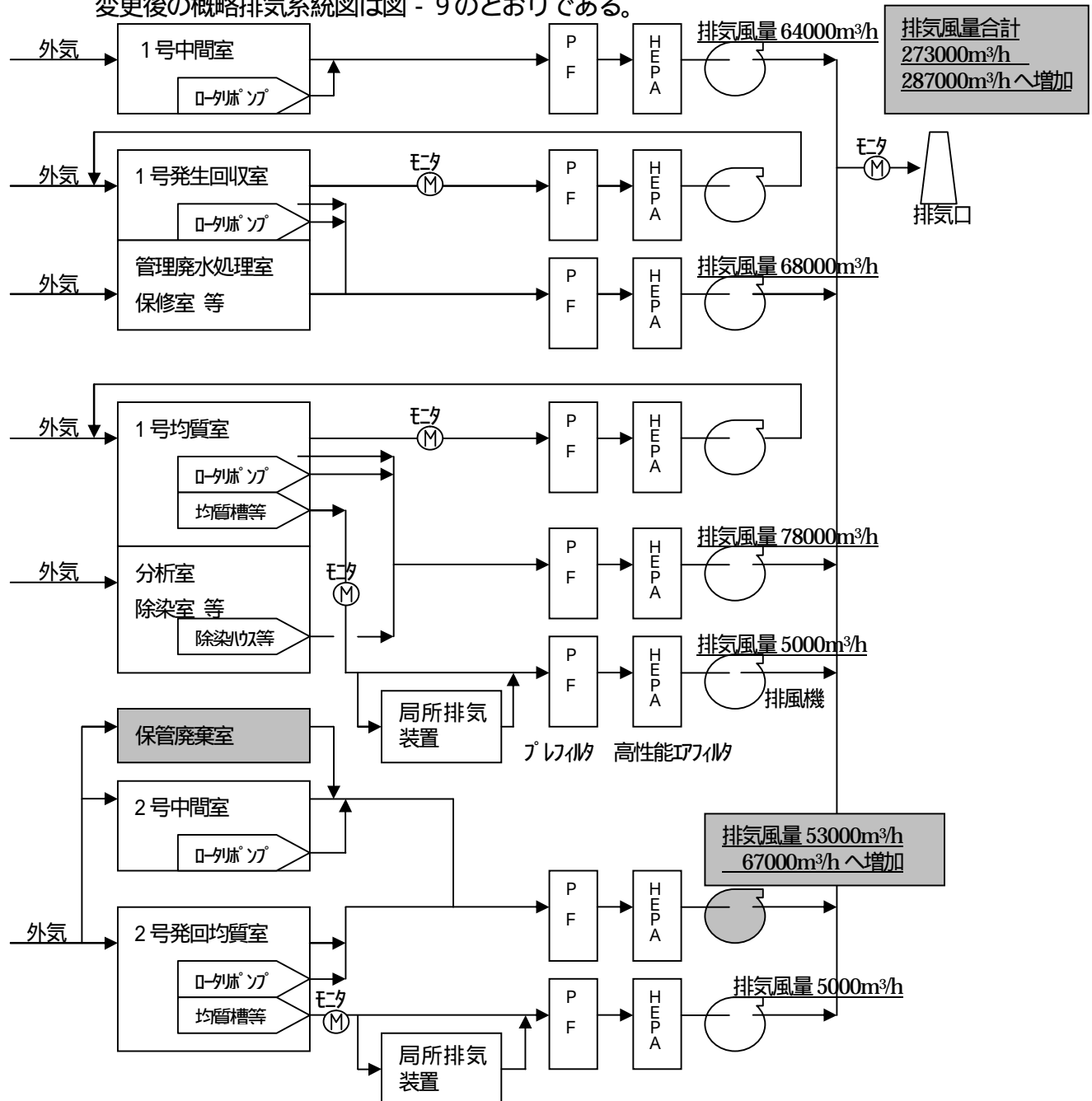


図-9 変更後の概略排気系統図

変更に係る安全性

1. 周辺環境への影響

(1) 排気による周辺環境への影響

ウラン濃縮工場で濃縮ウランを生産する際には、少量の六フッ化ウラン(UF_6)がコールドトラップ及びケミカルトラップ等の機器を経由して建屋排気系へ移行し、高性能エアフィルタにより処理されて施設外へ放出される。排気に含まれて施設外へ放出されるウランの量は、1,050tSWU/年規模において、0.31 g - U/年 ($1.3 \times 10^4 Bq$ /年)であり、十分な安全裕度のある拡散条件を考慮しても、既設設備による一般公衆の線量は、無視できる程度に小さいことが明らかであるとしている。

濃縮ウラン生産時の概略工程フローは図 - 10 のとおりである。

付着ウランの回収は、カスケード設備で未反応の七フッ化ヨウ素(IF_7)を循環しながら行われるため(「図 - 6 付着ウラン回収設備 概略工程フロー図」参照)濃縮ウランの生産時のように、定常的にコールドトラップ等を経由してウランが建屋排気系へ移行することはないとしている。このため、排気に含まれて放出されるウランの量は変わらないため、一般公衆の線量は無視できる程度に小さいことが明らかであるとしている。

また、排気口から排出する放射性物質濃度は、これまでと同様に排気用モニタにより監視され、法令に定められている周辺監視区域外における空気中の濃度限度を十分下回ることを確認するとしている。

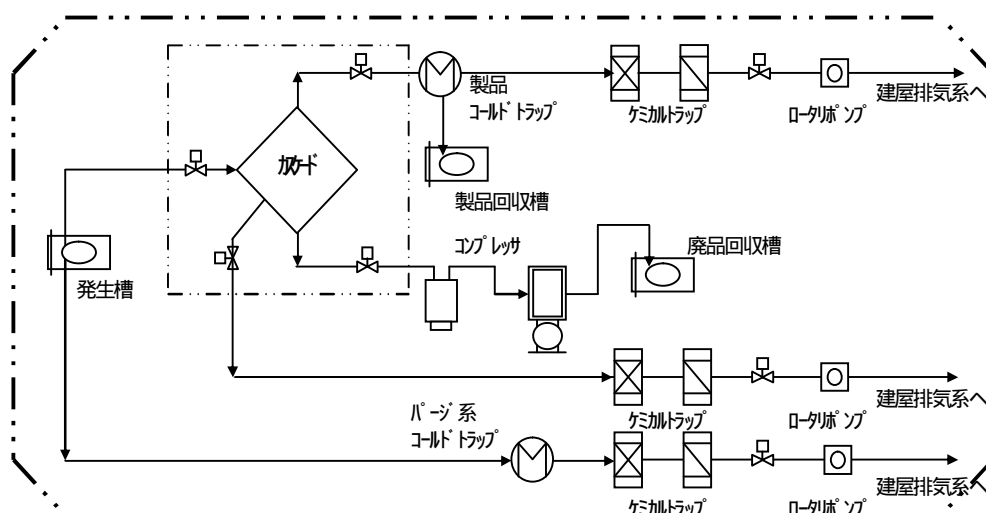


図 - 10 濃縮ウラン生産時の概略工程フロー図

(2) 排水による周辺環境への影響

ウラン濃縮工場の管理区域において発生する廃水については、管理廃水処理設備により処理した後、処理水ピットにて試料の採取を行い、放射能測定装置により、法令に定められている周辺監視区域外の水中の濃度限度の1/10以下(管理目標値「3ヶ月平均」: $1 \times 10^{-3} Bq/cm^3$)であることを確認した後、施設外へ放出

しており、また、年間廃水量についても管理目標値（1,300m³）を超えないよう管理している。したがって、十分な安全裕度のある拡散条件を考慮しても、既設設備からの排水による一般公衆の線量は無視できる程度に小さいことが明らかであるとしている。

付着ウランの回収に伴い、カスケード設備から回収した五フッ化ヨウ素（IF₅）は、放射性液体廃棄物として取扱われるが、専用の容器に充填して工場内に保管されるため、排水に含まれて施設外へ放出されることはないとしている。

付着ウラン回収作業に伴い分析作業等の廃水が発生するが、その量は極めて微量であり、放出にあたっては、これまでと同様に、法令に定められている周辺監視区域外の水中の濃度限度の 1 / 10 以下（管理目標値「3 ヶ月平均」：1 × 10⁻³Bq/cm³）であることを確認した後、施設外へ放出し、また、年間廃水量についても管理目標値（1,300m³）を超えないよう管理するとしている。このため、変更後の排水による一般公衆の線量についても、無視できる程度に小さいことが明らかであるとしている。

（3）ウランの貯蔵等に起因する一般公衆の線量

ウランの貯蔵等に起因する現行の一般公衆の実効線量（ウランを収納した機器等の線源から直接評価地点に達する直接線及び線源から建物等の天井を透過して空気中で散乱されて評価地点に達するスカイシャイン線の合計）は、ウラン濃縮工場内に設置している全ての機器にウランが充填され、ウラン貯蔵量も最大貯蔵能力分を想定する等、実際の工場の運転状況よりも保守的な条件を仮定して評価されている。

この結果、現行の一般公衆の実効線量の評価値は、ウラン濃縮工場の周辺監視区域境界北側で最大となり、約 1.3×10^{-2} mSv / 年となっている（図 - 11 参照）。

今後の付着ウラン回収設備の設計進捗等により、線量の評価値は変わる可能性があるとしているが、付着ウランの回収を行うカスケード設備は、濃縮ウランを製造していないため、核燃料物質の取扱量が従来の濃縮ウラン製造時の状態に比べて増加するということはなく、また、回収した付着ウランの貯蔵量も、現行のウランの最大貯蔵能力に比べて極めて少量であるとしている。

これにより、平成 13 年施行の新法令に基づく評価の見直し等を行っても、カスケード設備から回収した付着ウランを既設ウラン濃縮建屋内に保管すること等にもなう一般公衆の実効線量は、従来の評価値と同様に、法令に定められている周辺監視区域外の実効線量限度 1 mSv / 年の百分の一程度と十分小さいことは変わらないとしている。

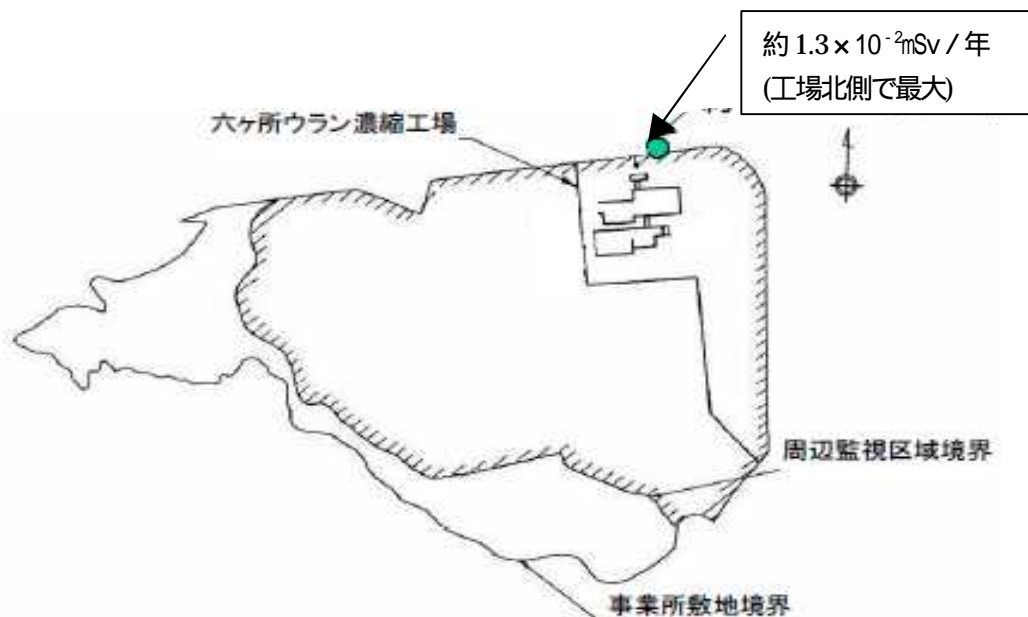


図 - 1 1 ウランの貯蔵等に起因する一般公衆の線量

2. 閉じ込めの機能

付着ウラン回収設備の機器及び配管は、溶接や密封性の高い真空用フランジ継手（ミゾ型フランジ継手）等により漏えいのない構造とし、リークテストにより漏れないことを確認するとしている。

また、従来の六フッ化ウラン（ UF_6 ）の取扱いと同様に、付着ウラン回収設備は、大気圧以下の圧力で運転するため、万一、機器等に欠陥が発生しても、機器等の内部に流入した空気による圧力の上昇を検知し、機器等の運転を速やかに停止することにより、六フッ化ウラン（ UF_6 ）や五フッ化ヨウ素（ IF_5 ）及び七フッ化ヨウ素（ IF_7 ）が系外に漏えいしないよう管理し、フッ化水素（ HF ）の発生を防止するとしている。

なお、常温で液体の五フッ化ヨウ素（ IF_5 ）及び常温で大気圧以上になる七フッ化ヨウ素（ IF_7 ）を取扱う容器（ボンベ）については、高圧ガス保安法等の法令・基準に則り製作されたものを使用するとしている。

3. 臨界安全

ウラン濃縮工場は、カスケード設備においてウランの濃縮度を5%以下に管理することにより、全ての機器において濃縮度を5%以下に制限されている。この濃縮度の制限に併せて、減速度（ウランと減速材^(注1)となる水素（ H ）の存在割合）若しくは機器の形状寸法^(注2)を制限し、また、機器間で相互に及ぼす中性子の影響をなくするため、これらの機器を分散して（横置きは30cm以上、縦置きは1m以上離して）配置しており、臨界の発生が防止されている。

(注1) 中性子の速度を下げ、ウランと核分裂反応を起こす熱中性子にかえる物質。

(注2) 熱中性子を外に逃しやすくし、臨界を起こさないようにする形状及び寸法。

カスケード設備から回収する付着ウランの濃縮度は、天然ウラン相当（0.7%程度）になると考えられるが、5%の濃縮ウランを取扱うことが可能な既設機器と同様に、付着ウラン回収設備に設置するコールドトラップ及び付着ウランの回収容器については減速度、ケミカルトラップ（NaF）については形状寸法を制限し、これらの機器の間隔をあげ、分散して配置する臨界安全設計を行うとしている。

従来の臨界安全設計からの変更点は、機器の中に五フッ化ヨウ素（ IF_5 ）及び七フッ化ヨウ素（ IF_7 ）が含まれることであるが、ヨウ素（I）は核分裂反応を起こす熱中性子の吸収効果が高いため、濃縮ウラン（ UF_6 ）のみを取扱う時と比べて臨界が発生しにくくなる。これより、従来と同様の減速度管理又は機器の形状寸法を制限することにより、付着ウラン回収設備において臨界が起きることはないとしている。

4. 地震に対する考慮

付着ウラン回収設備の耐震設計は、従来の濃縮ウラン等を取扱う機器と同様に、ウランによる環境への影響の観点から、ウラン加工施設安全審査指針に基づき機器毎に重要度を分類し、各重要度に応じて最も適切と考えられる地震力に耐えられる設計を行うとしている。

付着ウラン回収設備を設置する1号発回均質棟は、壁及び天井が約90cmのコンクリートできており、強固な構造であるため、付着ウラン回収設備の設置によって安全性が損なわれることはないとしている。

なお、平成18年9月に、「発電用原子炉施設に関する耐震設計審査指針」が改訂されたが、未照射の天然ウランを取扱う加工施設については、本指針の変更にとまなう設計見直しは必要とされていないため、耐震設計の内容は従来と変わらない。

5. その他の安全性

火災等に対する考慮として、付着ウラン回収設備の機器は、主として不燃性又は難燃性材料を使用している。五フッ化ヨウ素（ IF_5 ）及び七フッ化ヨウ素（ IF_7 ）に引火性・爆発性はないが、水分や有機化合物（炭素を中心とした化合物）と反応する。このため、付着ウラン回収設備の機器は密封構造にし、大気中の水分混入を防止するとともに、五フッ化ヨウ素（ IF_5 ）及び七フッ化ヨウ素（ IF_7 ）と接触するポンプ等の潤滑油には炭素系の油脂を使用せず、五フッ化ヨウ素（ IF_5 ）及び七フッ化ヨウ素（ IF_7 ）と反応性のないフッ素系の油脂を使用している。

加熱をする機器等への考慮として、付着ウランを回収して保管する専用容器には、六フッ化ウラン（ UF_6 ）を取扱うシリンダ類と同じく熱的制限値（121℃）を設定するとともに、同シリンダ類を安全に取扱うための規準が定められているANSI規格^(注)に準じた設計とし、損傷を防止している。また、加熱中の機器の温度及び内部の圧力が異常に上昇した場合には、自動的に熱源を切るため、さらに温度及び圧力が上昇することはないとしている。

この他、回収した付着ウラン(UF₆)や、五フッ化ヨウ素(IF₅)及び七フッ化ヨウ素(IF₇)を保管するために十分な能力(容量、負圧維持)を有する場所を確保するとしており、付着ウラン回収設備に係わる工事を実施する既設建屋内は、部屋の排気中の放射性物質及びフッ化水素(HF)を常時監視しており、工事に従事する作業員には、個人線量計等を着用させ、放射線安全管理を行うとともに、必要に応じて呼吸保護具(マスク)等を着用させ、作業員の放射線安全及び化学安全を確保するとしている。

また、工事は、保安規定に定められている品質保証計画に従い、適切に施工されるよう管理するとしている。

6. まとめ

今回の変更内容を検討した結果、

- ・ 変更後の一般公衆の実効線量は従来と同様十分小さく、その値は法令値を十分下回る(百分の一程度)ものである
- ・ 五フッ化ヨウ素(IF₅)及び七フッ化ヨウ素(IF₇)については、六フッ化ウラン(UF₆)の取扱いと同様の閉じ込め機能による安全対策を図り、フッ化水素(HF)の発生を防止する
- ・ 回収した付着ウラン(UF₆)や、五フッ化ヨウ素(IF₅)及び七フッ化ヨウ素(IF₇)を保管するために十分な能力(容量、負圧維持)を有する場所を確保する
- ・ 工事にあたっては、作業員の放射線安全及び化学安全を確保するとともに、適切な工事が施工されるよう管理する
- ・ 臨界安全設計や耐震設計等についても、従来と同様に、ウラン加工施設安全審査指針に適合した安全設計を行う

としていることから、今後、国による安全審査等の許認可手続きを経た後、作業安全を確保した上での適切な工事が施工され、保安規定を遵守した運転が行われることにより、安全性は十分確保され得るものと考えます。

以 上