

数 学

時間 45 分

(11時05分～11時50分)

注 意

- 1 問題用紙は「始めなさい」という合図があるまで開いてはいけません。
- 2 問題用紙は表紙を入れて7ページあり、これとは別に解答用紙が1枚あります。
- 3 受検番号は、検査開始後、解答用紙の決められた欄に記入しなさい。
- 4 机の上に置けるものは、受検票・鉛筆（シャープペンシルも可）・消しゴム・鉛筆削り・分度器の付いていない定規（三角定規を含む）・コンパスです。
- 5 筆記用具の貸し借りはいけません。
- 6 問題を読むとき、声を出してはいけません。
- 7 印刷がはっきりしなくて読めないときや、筆記用具を落としたときなどは、だまって手をあげなさい。
- 8 「やめなさい」という合図ですぐに書くのをやめ、筆記用具を置きなさい。

答えの書き方

- 1 答えは、問題の指示に従って、すべて解答用紙に記入しなさい。
- 2 答えはていねいに書きなさい。答えを書き直すときは、きれいに消してから書きなさい。
- 3 計算などには、問題用紙の余白を利用しなさい。

1 次の(1)～(8)に答えなさい。(43点)

(1) 次のア～オを計算しなさい。

ア $-11 + 4$

イ $5 \times \{6^2 + (1 - 7)\}$

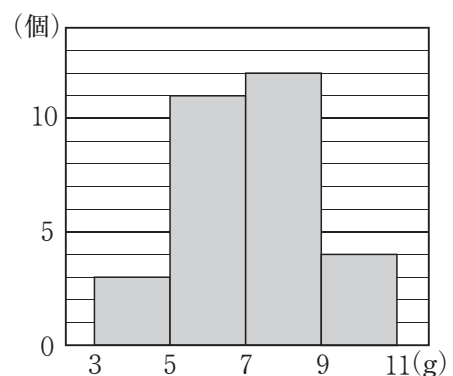
ウ $(5x^2 - x + 2) - (3x^2 + x - 5)$

エ $12x^2y \div (-2x) \div 3y$

オ $\frac{4}{\sqrt{2}} + 3\sqrt{8} - \sqrt{18}$

(2) 画用紙 150 枚を、おとな 9 人に a 枚ずつ、子ども 8 人に b 枚ずつ配ると、画用紙が余った。このときの数量の関係を、不等式で表しなさい。

(3) 右の図は、1つのケースに入ったさくらんぼの重さを 1 個ずつ調べ、その結果をヒストグラムに表したものである。例えば、この図から、重さが 3 g 以上 5 g 未満のさくらんぼは 3 個あったことがわかる。7 g 以上 9 g 未満の階級の相対度数を求めなさい。

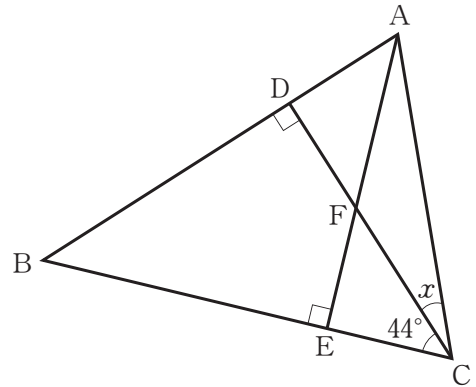


(4) 次の方程式を解きなさい。

$$x^2 - 3x + 1 = 0$$

- (5) 5本のうち2本のあたりくじが入っているくじがある。このくじをA, Bの2人がこの順に1本ずつひくとき, 2人ともあたりくじをひく確率を求めなさい。ただし, ひいたくじは, もとにもどさないこととする。

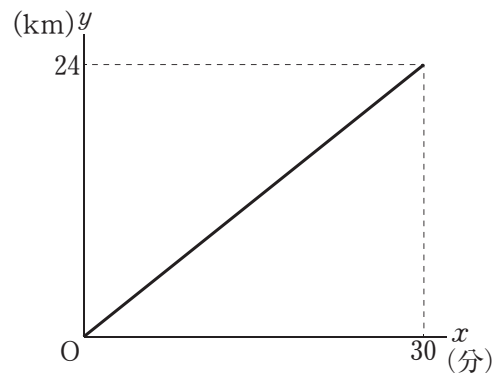
- (6) 右の図で, $BD = BE$ である。このとき, $\angle x$ の大きさを求めなさい。



- (7) 硬貨を1枚投げるとき, 表と裏の出方について述べた文として適切でないものを, 次のア~エの中から1つ選び, その記号を書きなさい。ただし, 表と裏の出方は同様に確からしいものとする。

- ア 10回続けて投げると, 表が3回出る場合がある。
- イ 20回続けて投げると, 表と裏が10回ずつ出る。
- ウ 2000回続けて投げると, 表と裏がおおよそ1000回ずつ出ると予想できる。
- エ 投げる回数が多いほど, 表の出る相対度数のばらつきは小さくなり, その値は0.5に近づく。

- (8) 家から24 km離れた図書館へ, 自動車で一定の速さで向かった。右の図は, 出発してから x 分後の家からの道のりを y km として, 図書館に着くまでの x と y の関係を表したグラフである。家から18 kmの地点を通過したのは, 家を出発してから何分何秒後か, 求めなさい。



2 次の(1), (2)に答えなさい。(12点)

(1) 下の図において、直線 ℓ 上に、2点 A, B を通る円の中心 O を作図によって求めなさい。
ただし、作図に使った線は消さないこと。



(2) 右の図は、ある月のカレンダーである。このカレンダーで、右のように縦3つ、横2つの数を□で囲んだ。次の文章は、□の中の4すみの数のうち、斜めの関係にある2つの数の積には、どのような性質があるのかを調べているレンさんとメイさんの会話である。□あ～□えにあてはまる式をそれぞれ書きなさい。

日	月	火	水	木	金	土
				1	2	3
4	5	6	7	8	9	10
11	12	13	14	15	16	17
18	19	20	21	22	23	24
25	26	27	28	29	30	31

レン：例えば、図1, 2で考えると

4すみの数のうち、斜めの関係にある2つの数の積をそれぞれP, Qとすると、

$$P = 3 \times 16 = 48 \quad \text{と} \quad Q = 2 \times 17 = 34$$

$$P = 14 \times 27 = 378 \quad \text{と} \quad Q = 13 \times 28 = 364$$

となるね。

2つとも、 $P - Q = 14$ になったけど

カレンダーの他の場所を、同じように□で囲んでも

$P - Q = 14$ になるのかな。

メイ：いつでも成り立つかどうかは、文字を使って説明する必要があるね。

レン：4すみの数のうち、一番小さい自然数を n とすると
残りの3つの自然数は小さい順に □あ, □い, □う と表すことができるよ。

メイ：そうか。 n を使った式で、 $P - Q$ の値を表してみるよ。

$$\begin{aligned} & (\text{あ}) \times (\text{い}) - n \times (\text{う}) \\ &= (\text{え} + 14) - (\text{え}) \\ &= 14 \end{aligned}$$

このことから、カレンダーで、縦3つ、横2つの数を□で囲んだ4すみの数のうち、斜めの関係にある2つの数の積は、いつでも $P - Q = 14$ になるといえるね。

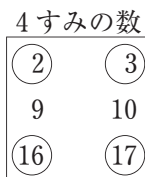


図1

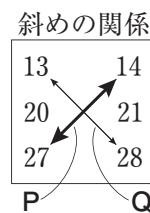
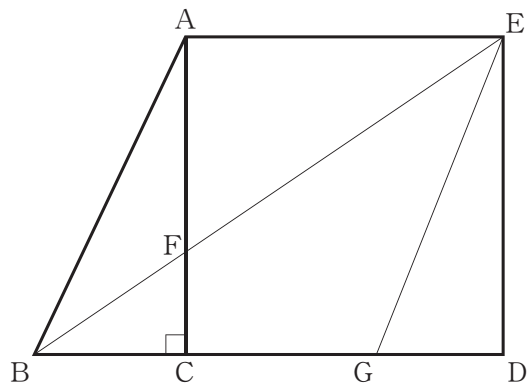


図2

3 次の(1), (2)に答えなさい。(17点)

(1) 下の図の $\triangle ABC$ は $\angle C = 90^\circ$ の直角三角形であり、四角形 $ACDE$ は辺 AC を1辺とする正方形である。辺 AC と線分 BE との交点を F とし、辺 CD 上に $\angle AEB = \angle BEG$ となる点 G をとる。このとき、次のア、イに答えなさい。

ア $\triangle AFE$ と $\triangle DEB$ が相似になることを証明しなさい。



イ $AC = 6\text{ cm}$, $BD = 9\text{ cm}$ のとき、次の(ア), (イ)に答えなさい。

(ア) 線分 AF の長さを求めなさい。

(イ) 線分 CG の長さを求めなさい。

(2) 図1は、三角柱であり、 $\angle ABC = 90^\circ$, $AB = 5\text{ cm}$, $AD = BC = 10\text{ cm}$ とする。次のア、イに答えなさい。

ア 辺 AD と垂直な面をすべて書きなさい。

イ 図2は、図1の三角柱を、面 $ADFC$ が底面となるように置いたものである。辺 BE 上に点 P をとり、3点 P, A, F を結んでできる $\triangle PAF$ と面 $ADFC$ が垂直になるとき、 $\triangle PAF$ の面積を求めなさい。

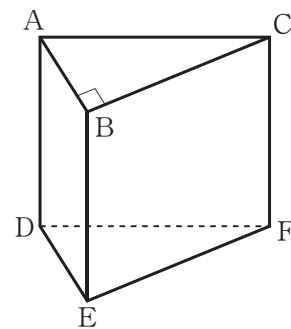


図1

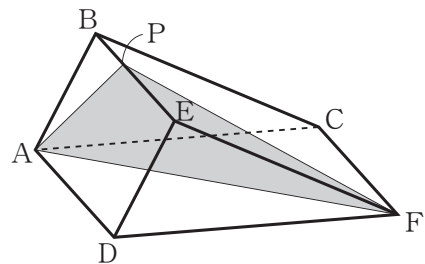


図2

4 図1で、①は関数 $y = \frac{1}{4}x^2$ のグラフであり、2点 A, B は①上の点で x 座標がそれぞれ -6 , 2 である。次の (1) ~ (3) に答えなさい。ただし、座標軸の単位の長さを 1 cm とする。(12点)

(1) ①の関数について、 x の変域が $-6 \leq x \leq 2$ のときの y の変域を求めなさい。

(2) $\triangle AOB$ の面積を求めなさい。

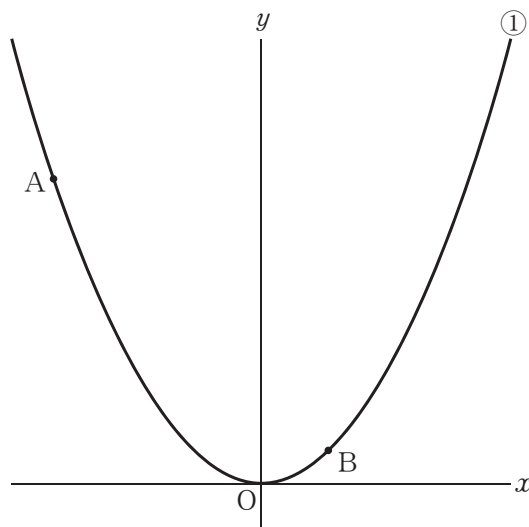


図1

(3) 図2は、図1に②をかき加えたもので、②は点Bを通り、傾きが負の直線である。②と①の交点で、点Bとは異なる点をP、②と x 軸との交点をQとし、点Pの x 座標を t とする。また、点Pから x 軸にひいた垂線と x 軸との交点をHとする。このとき、次のア、イに答えなさい。

ア $t = -4$ のとき、直線②の傾きを求めなさい。

イ $QH = 4PH$ のとき、 t の値を求めなさい。

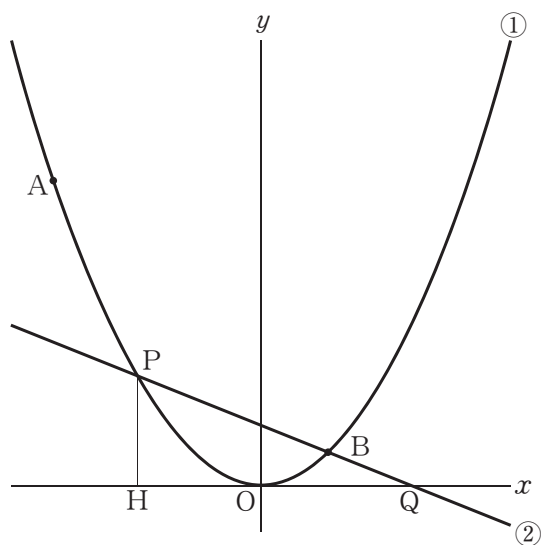
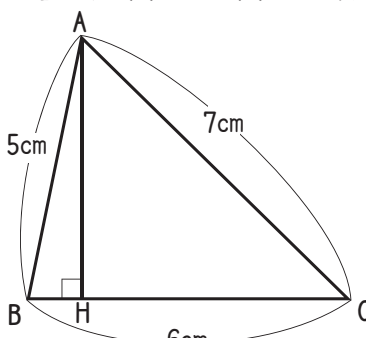


図2

5 図1は、マユさんのノートの一部である。次の(1)、(2)に答えなさい。(16点)

〔練習〕下の図で、線分BHと線分AHの長さを求めなさい。



BH = x cm とすると、CH = $(6 - x)$ cm となる。
 AH = h cm とすると、三平方の定理より
 $h^2 = 5^2 - x^2$ ……①
 $h^2 = 7^2 - (6 - x)^2$ ……②
 ①、②より
 $5^2 - x^2 = 7^2 - (6 - x)^2$
 $25 - 49 = 36 - 12x$
 $12x = 60$
 $x = 5$
 また、

図1

- (1) 図1で、線分BHの長さを求める計算は間違っているところがある。□の部分で、どのような間違いがあるのかを説明しなさい。また、線分AHの長さを求めなさい。
- (2) 〔練習〕のあと、先生から「△ABCの条件を変えて、問題を作成してください」と指示された。図2は、生徒が作成した問題の一部である。作成した【問題】について話している先生と生徒のやりとりを読んで、次のア～エに答えなさい。

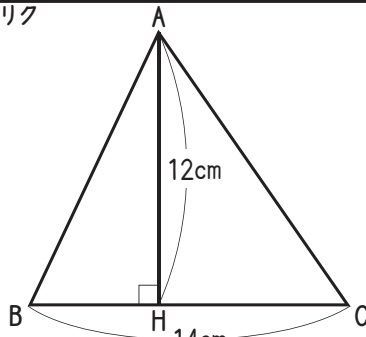
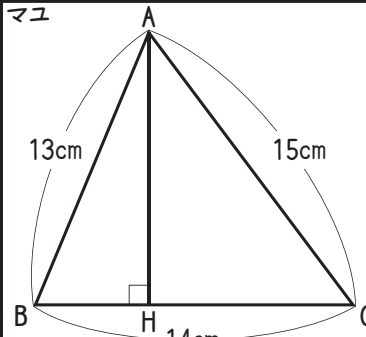
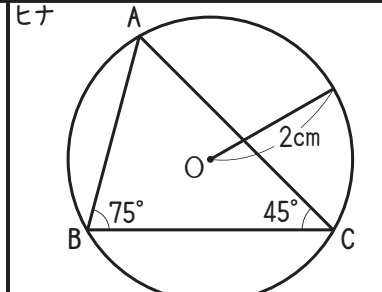
<p>リク</p>  <p>【問題】 面積が、△ABCと等しい正方形があります。この正方形の一辺の長さを求めなさい。</p>	<p>マユ</p>  <p>【問題】 BH = x cm、CH = y cm とし、$x + y$ と $x - y$ の値をそれぞれ求めなさい。</p>	<p>ヒナ</p>  <p>【問題】 △ABCの面積を求めなさい。</p>
--	---	---

図2

- 先生 : リクさんが【問題】を作る上で、工夫したことを教えてください。
- リク : 平方根の学習で、正方形の面積から1辺の長さを求め、素因数分解を使って根号の中を簡単な数で表すことを学んだので、それを活用したいと思いました。
- 先生 : マユさんとヒナさんは、どのように考えて【問題】を作ったのですか。
- マユ : BH = x cm、CH = y cm とおいて、2つの文字を使って等式を作ることができないかと考えたところ、 $x + y$ と $x - y$ の値をそれぞれ求められることに気づきました。
- ヒナ : 円周角の定理と特別な直角三角形の辺の比を使って、面積を求める問題を作りたいと考えました。まず、辺BCの長さは□cmだとわかります。そして、補助線を1本追加することで、△ABCの底辺と高さを見だし、面積を求めることができます。
- ア リクさんの【問題】で、△ABCの面積を素因数分解した形で表しなさい。
- イ マユさんの【問題】で、 $x - y$ の値を求めなさい。
- ウ □にあてはまる数を書きなさい。
- エ ヒナさんの【問題】を解きなさい。

