

4 . 排水機場工

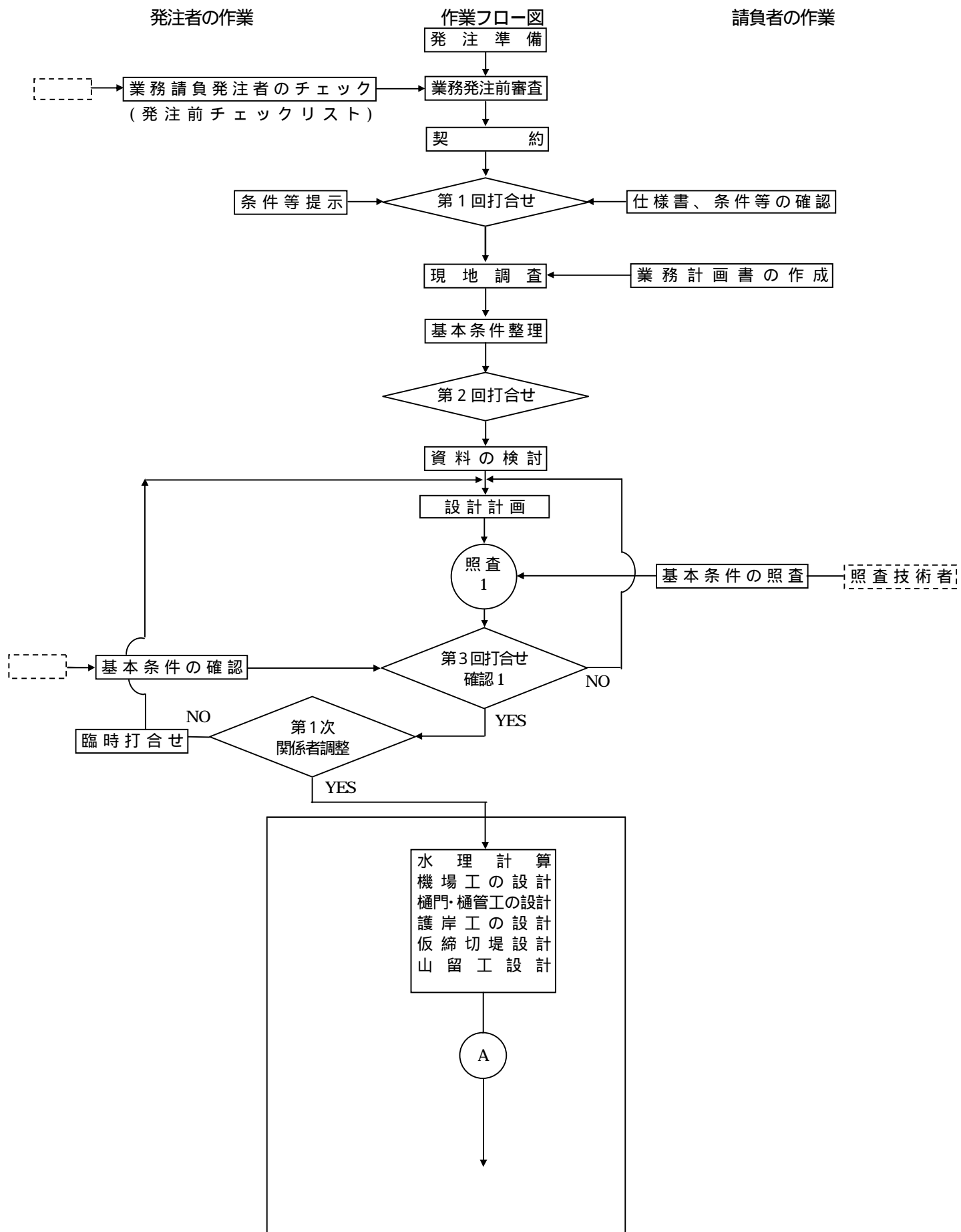
4-1 記入上の留意点

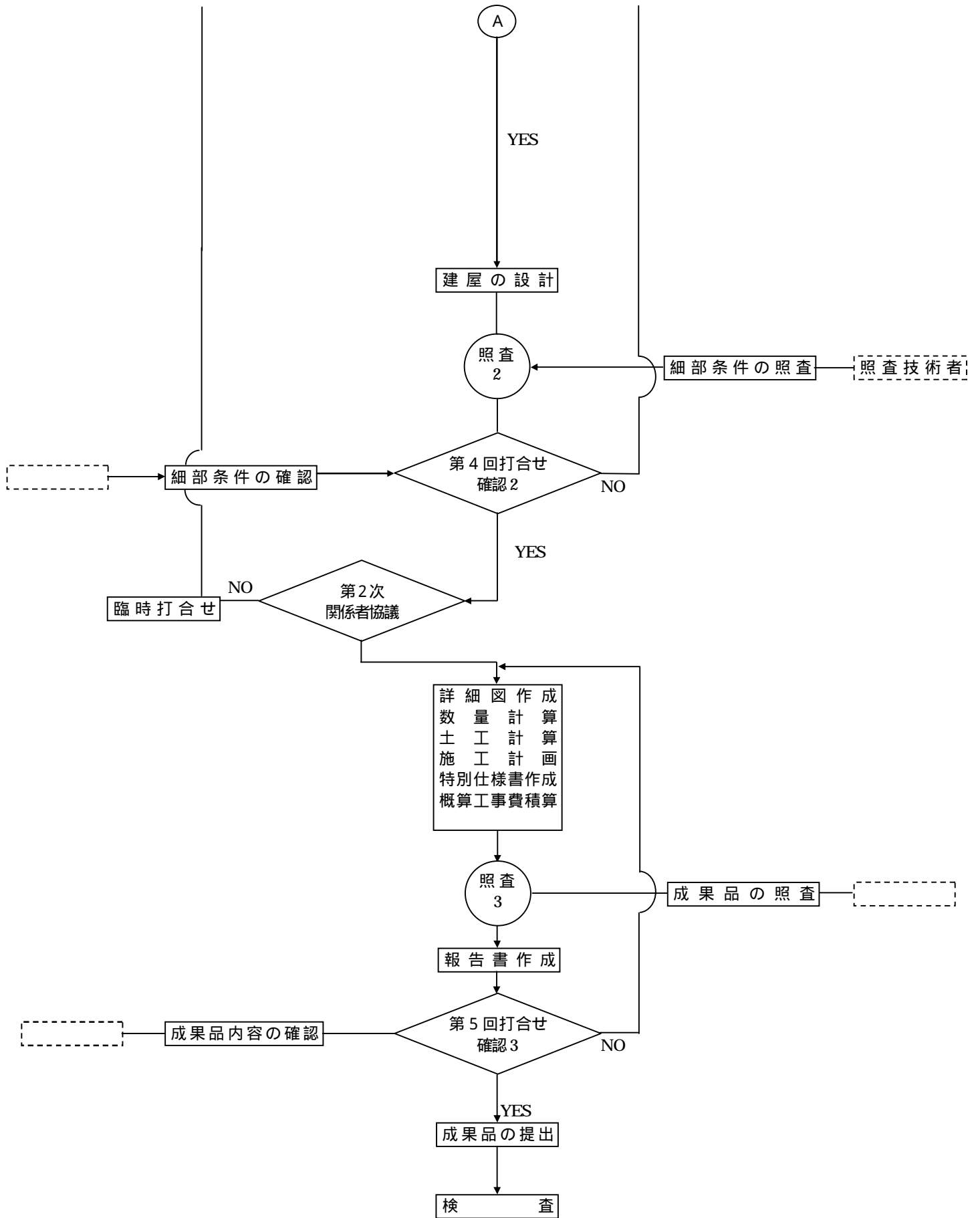
排水機場工の記入上の留意点

- (1) 総括表
施設計画の概要が把握できる様、出来るだけ詳細に記入する。
- (2) 1.1 (設計目的、主旨等)
有無の選択により、業務内容を明確にする。又、特記すべき事項については頁末の特記事項の欄に記入する。
- (3) 1.2 (設計基本条件)
設計条件の根拠については必ず明記する。
- (4) 1.6 (対外関係)
特記事項の欄に関係機関との協議日時、内容等を記入する。
- (5) 1.7 (貸与資料の確認)
既に検討されている概略、基本設計、測量、地質調査等の業務名や関連事業等の資料名を特記事項の欄に記入する。
- (6) 1.8 (現地調査結果)
現地調査日時を明記する。
- (7) 1.9 (設計計画)
1.1 (設計目的、主旨等) に於いて特記すべき事項が合った場合は、設計計画にどの様に反映されているか特記事項の欄に記入する。
- (8) 2.1 (協議事項)
協議事項の中で特筆すべき事項があった場合は、特記事項の欄に記入する。
- (9) 2.4 (樋門、樋管の設計) 2.5 (護岸工の設計) 2.6 (仮締切工の設計)
河川側との協議日時、指摘事項を特記事項の欄に記入する。
- (10) 2.8 (建屋設計)
土木事務所、市町村役場、管轄消防署との協議日時、指摘事項を特記事項の欄に記入する。
- (11) 2.10 (鉄筋コンクリート構造物)
各構造物ごとに作成する。
機場工については、ポ技術書 P.519 “ 表 13.1 ポンプ場の標準的な型式と特徴 ” のどのタイプに該当するか明示する。
- (12) 2.11 (基礎工)
各構造物ごとに作成する。

4-2 照査のフローチャート

排水機場照査のフローチャート





4-3 総括表

排水機場工総括表

施設名	事業名		業務名			吸 込 水 槽	機場の床形式	建 屋	建屋の構造	
水系名	河川名	法区分	発注者名				吸込水槽床版高		建屋の面積	m ²
機場の使用目的		請負者名			設計精度	スクリーン敷高	スクリーン流速	天井クレーン形式		
機場の支配面積	流域面積	作成年月日						吊上げ高さ	m	
	設計の範囲		吐出し水槽敷高			吐出し水槽敷高	樋管敷高	騒音対策		
ポンプの口径、台数		排水路敷高			吐出し水内流速			基礎	基礎形式	
施設の全排水量		吐出し水内流速				設置面積	貯水能力		支持層	
設計水位、標高		ポンプ諸元			遊水池			遊水池の構造	仮締切の構造	
計画最高湛水位 既往最高湛水位 基準内水位	m m m	ポンプ口径	mm	mm		計画全揚程	m		山留工	締切高
		最高実揚程 計画最高実揚程 設計点実揚程 最低実揚程	m	m	m			m		m(EL m)
初期吸入水位 最低吸入水位 最高吸入水位 非常停止吸入水位	m m m m	配管ロス		m	m	スロープ	検討課題	山留工法		
		計画全揚程		m	m			安定条件		
計画最高外水位 ピーク外水位 最低外水位	m m m	計画吐出量		m ³ /s	m ³ /s	樋門断面	x x 連	湧水処理		
		計画全揚程		m	m					
計画最高吐出し水位 ピーク吐出し水位 最低吐出し水位	m m m	ポンプ台数	台	台	樋門		管内流速	m ³ /s		
		ポンプ形式の選定			護岸形式					
最低田面標高 基準田面標高	m m	ポンプ口径	mm	mm	ゲート型式					
		設計点運転 許容吸入実揚程 吸入実揚程	m	m						
河川堤防高 吐出し水槽天端高	m m	最低実揚程 許容吸入実揚程 吸入実揚程	m	m	適		基準名		発行年	略名
		ポンプ形式								
機場地盤高	m									
排水機据付高	m									

4-4 照 查 表

工 種

〔 1 〕 基本条件の照査表

業 務 名

発注者名

請負者名

確認の日付

平成 年 月 日

照査の日付

平成 年 月 日

確認担当者
氏名・印

照査技術者
氏名・印

基本条件の照査表

工種：排水機場工

NO	項目	主な内容	提示資料	照査		確認		備考	設計内容 (要点) 記載表
				該当対象	確認	該当対象	確認		
1	設計目的・主旨等	1)目的・主旨を理解しているか	特別仕様書						
		2)設計の範囲・数量及び主な作業項目とその精度、工程等について把握しているか	業務計画書						
2	設計基本条件	1)機場工 a 吸込水位 洪水時初期、最高、最低、常時初期の各吸込水位について確認しているか b 吐出し水位 洪水時計画ピーク、洪水時最高、最低計画、常時計画、常時最高の各吐出し水位について確認しているか c 実揚程 洪水時用、常時用について確認しているか d ポンプ、原動機の設計の有無について確認しているか e 建屋形式について確認しているか	特別仕様書 設計打合記録						
		2)樋門 a 樋管工は柔構造による設計をしているのか b 計画諸元（設計位置・規模・断面・河道計画との整合）について確認しているか c 水門設備等機械電気設備の設計の有無を確認したか d 水門設備の諸元（設計水位、操作水位）を理解したか e 護岸タイプを把握したか f 操作室上屋の有無を確認したか							
		3)共通事項 a 河道条件（河道改修計画の有無、堤防の断面、平面・縦断・横断形状等）を把握しているか b 河川法に基づく適合技術基準等を確認したかサージタンクの規模、設置位置及び種別の決定は適正か							

NO	項目	主な内容	提示資料	照 査		確 認		備 考	設計内容 (要点) 記載表
				該当対象	確 認	該当対象	確 認		
2	設計基本条件	4)ポンプ設備の性能指標及びその確認方法について把握しているか							
3	基礎条件	1)地層構成の把握は適正か	設計打合記録						
		2)土質定数の設定は適正か							
		3)支持力、地盤バネ値の設定は適正か							
		4)地下水位等の設定は適正か							
4	耐震設計条件	1)重要度区分、地震動の設定は適正か	設計打合記録						
		2)地盤種別は適正か							
		3)地域別補正係数は適正か							
		4)建屋の耐震設計について適切に把握しているか							
5	施工条件	1)施工条件の基本（スペース、交通条件、水の切廻し、電気関係等）は確認したか	設計打合記録						
6	対外関係	1)対外協議事項とその内容について把握しているか	設計打合記録						
7	貸与資料の確認	1)貸与資料の不足事項、追加事項があるのか	貸与資料						
7	現地調査結果	1)対象地域の写真撮影を行っているか	現地調査現場 写真集						
		2)機場設置予定地及びその付近の地形、地質（特殊土壌地帯）並びに土地利用状況（地目）を把握しているか							
		3)現況の道路状況、河川状況を把握しているか							
		4)機場設置予定地付近に支障となる障害物の有無を確認しているか							
		5)用地の制限条件を確認しているか							

NO	項目	主な内容	提示資料	照 査		確 認		備 考	設計内容 (要点) 記載表
				該当対象	確 認	該当対象	確 認		
9	設 計 計 画	1)ポンプの形式、口径、台数の決定は適正か							
		2)原動機の機種・回転数及び出力の決定は適正か							
		3)機場の位置、形式は、ポンプ原動機、附帯設備等の配置から適正か							
		4)基礎工は、地盤の地質条件及び地形状況から適正か	設計打合書						
		5)水量制御方法は適正か							
10	そ の 他	1)階段工の設置の有無の確認（護岸工に含まれるのか）							
		2)遮水工の設置の有無の確認							
		3)護岸工の設置の有無の確認							
		4)水位観測施設の設置の有無の確認							
		5)管理方法についての確認							
		6)環境との調和に配慮した設計の必要性についての確認							

工 種

〔 2 〕 細部条件の照査表

業 務 名

発注者名

請負者名

確認の日付

平成 年 月 日

照査の日付

平成 年 月 日

確認担当者
氏名・印

照査技術者
氏名・印

細 部 条 件 の 照 査 表

工種：排水機場工

NO	項 目	主 な 内 容	提示資料	照 査		確 認		備 考	設計内容 (要点) 記載表
				該当対象	確 認	該当対象	確 認		
1	協 議 事 項	1)関係者協議による諸条件に適合しているか	設計打合書						
2	水 理 計 算	1)キャピテーションが発生しないポンプの据付高さと同転数となっているか確認する	設計打合書						
		2)サージングの検討はなされているか							
		3)サージタンクの対策は適正か							
3	機 場 工 の 設 計	1)吸込水槽の規模、形状は渦流に対して適正か（渦流防止、吸込管の空気吸込防止等の配慮）	設計打合書						
		2)吸込水槽入口に設置するスクリーンは設計水位差に対して適正か							
		3)吸込水槽の規模、形状は反射波や段波に対して適正か（排水ポンプにあっては、吐出し管の位置と吐出し水槽の敷高は、適正か）							
		4)吐出し水槽の構造計算の場合の水位設定は河川の計画洪水量（HHWL）としているか							
		5)別途「鉄筋コンクリート構造物」及び「基礎工」の照査項目を満足しているか							
		6)漏水防止対策は適正か							
		7)液状化対策（検討）は適正か							
		8)維持管理上の配慮は適正か							
4	樋門の設計 (胸壁・翼壁・水叩き)	1)函渠断面の円形、矩形、1連、2連は適正か 2)別途「鉄筋コンクリート構造物」及び「基礎工」の照査項目を満足しているか	設計打合書						

NO	項目	主な内容	提示資料	照 査		確 認		備 考	設計内容 (要点) 記載表			
				該当対象	確 認	該当対象	確 認					
4	樋門の設計 (胸壁・翼壁・水叩き)	3)カラーの長さは適正か										
		4)函渠端部の補強厚さは適正か										
		5)門柱の高さ、操作台のスペースは適正か										
		6)液状化対策(検討)は適正か										
		7)設置位置(川表・川裏)及び構造(本体と一体構造)は適正か										
		8)高さ・長さ・天端巾は適正か										
		9)構造形式は適正か										
		10)高さは計画断面に合致しているか										
		11)範囲は計画断面以上になっているか(翼壁)										
		12)翼壁の平面形状の角度は適正か										
		13)水叩き工の範囲は適正か										
		14)構造計算(安定計算)の算式及び荷重の算定は適正か										
		5	護岸工の設計 (階段工を含む)	1)範囲、設置位置は適正か	設計打合書							
				2)設置高は適正か								
3)階段工の構造は適正か												
4)階段工の法面保護の範囲は適正か												
5)安定計算の算式及び荷重の算定は適正か												
6	仮締切堤の設計	1)構造、高さは適正か(設計水位)	設計打合書									
		2)設置位置は適正か										
		3)安定計算の算式及び荷重の算定は適正か										
		4)締切後の本川の流下能力は考慮されているか										

NO	項目	主な内容	提示資料	照 査		確 認		備 考	設計内容 (要点) 記載表
				該当対象	確 認	該当対象	確 認		
7	山留工の設計	1)タイプと高さ、範囲は適正か	設計打合書						
		2)設置位置は適正か							
		3)安定構造計算の算式及び荷重の算定は適正か							
		4)基礎工は地盤条件、上部構造の特性、環境条件等を把握しているか。							
		5)排水処理は適正か							
建屋の設計		1)建築基準法・同施工令及び消防法・同施工令等の関連法規と各種構造計算基準又は地方公共団体の条例を遵守しているか	設計打合書						
		2)型式はポンプの機種及び形式と吸込水槽の設置位置等から適正か							
		3)各室はそれぞれの目的に合致し、機能的に優れ、かつ経済的となっているか							
		4)ポンプ室の梁間及び高さは適正か							
		5)避雷針の必要性はないか							
		6)室内仕上げ及び建具等は適正か							
		7)騒音防止対策、排水施設及び照明設備は適正か							
		8)管理用機器のスペースが確保されているか							
		9)換気設備は適正か							
		10)景観に配慮した設計となっているか							

工 種

〔 3 〕 成果品の照査表

業 務 名

発注者名

請負者名

確認の日付

平成 年 月 日

照査の日付

平成 年 月 日

確認担当
氏名・印

照査技術者
氏名・印

成 果 品 の 照 査 表

工種：排水機場工

NO	項 目	主 な 内 容	提示資料	照 査		確 認		備 考	設計内容 (要点) 記載表
				該当対象	確 認	該当対象	確 認		
1	設 計 計 算 書	1)打合せ事項は反映されているか	報告書						
		2)安定計算結果は許容値を満たしているか							
		3)荷重許容応力度の取り方は正しいか							
		4)施工を考慮した計算となっているか							
		5)荷重図、モーメント図は描かれているか							
		6)作用応力度は許容値を満たしているか							
		7)杭径、杭種、杭配置は適正か							
		8)地盤改良の範囲は適正か							
2	各 工 種 別 設 計 図 作 成	1)規格は特別仕様書と整合しているか	設計打合書 (設計図)						
		2)全体一般図に必要な項目が記載されているか (水位、地質条件等)							
		3)使用材料は計算書と一致しているか							
		4)構造詳細図は適用基準及び打合せ事項と整合しているか							
		5)計算結果に基づいた適切な配筋がなされているか							
		6)水位、設計条件が図面に明示されているか							
		7)図面が明瞭に描かれているか(構造物と寸法線の使い分けが なされているか)							
		8)解かり易い注意が記載されているか							
		9)電子納品要領に従った図面となっているか							
3	各 工 種 別 数 量 計 算	1)数量計算は適用基準及び打合せ事項と整合しているか (有効数値、位取り、単位、区分等)	設計打合書						
		2)数量計算に用いた寸法は図面と一致しているか							

成 果 品 の 照 査 表

工種：排水機場工

NO	項 目	主 な 内 容	提示資料	照 査		確 認		備 考	設計内容 (要点) 記載表
				該当対象	確 認	該当対象	確 認		
3	各 工 種 別 数 量 計 算	3)数量取りまとめは、種類毎に、材料毎に、打合せに合わせて まとめられているか							
4	土 工 計 算	1)施工法区分又は工種区分毎に土工横断図を作成しているか							
		2)建設発生土受入地の位置は適正か							
		3)土工数量は適正か							
5	施工計画 特別仕様書	1)施工時の道路・河川等の仮廻し計画は適正か	報告書						
		2)工事用道路、搬入路計画は適正か							
		3)仮設工事用電気設備計画は適正か							
		4)施工方法が適正か							
		5)工事中の湧水処理は適正か							
		6)経済性、安全性が配慮されているか							
		7)工事中の環境面（騒音、汚水対策等）が配慮されているか							
		8)工事特別仕様書の内容は適正か							
6	設計報告書	1)報告書の構成は、設計業務報告書標準様式(案)に準拠している か	報告書						
		2)計算に使用した計算式、数値及び引用した文献等の出典及び 根拠は明確となっているか							
		3)計算過程が理解しやすいようになっているか							
7	コスト縮減対策	施設の提案内容及び比較検討の過程や結果等の成果 が整理されているか。							

4-5 設計内容（要点）記載表

設計内容(要点)記載表 1.1 (設計目的・趣旨等 1/3)

検討事項		内 容	出典根拠	報告書 記載頁	備考	照査
内 容	詳 細					
設計区分		構想設計 基本設計 実施設計				
設置目的						
設計範囲	始点(構造物名)	排水樋管				
	終点(構造物名)	遊水池				
準備作業	現地調査	有 無				
	資料の検討	有 無				
	特殊土壌地帯	有 無				
設計計画	比較検討	有 無				
	機場規模の検討	有 無				
水理計算	揚程の検討	有 無				
	キャピテーションの検討	有 無				
	サージングの検討	有 無				
機場工の設計	吸込水槽の検討	有 無				
	吐出し水槽の検討	有 無				
	遊水池の検討	有 無				
	機場本体の検討	有 無				
	設計図作成	有 無				
	数量計算	有 無				
樋門の設計	躯体工の検討	有 無				
	門柱の検討	有 無				
	胸壁の検討	有 無				

設計内容(要点)記載表 1.1 (設計目的・趣旨等 2/3)

検討事項		内 容	出典根拠	報告書 記載頁	備考	照査
内 容	詳 細					
樋門の設計	翼壁の検討	有 無				
	操作室の検討	有 無				
	管理橋の検討	有 無				
	門扉の検討	有 無				
	設計図作成	有 無				
	数量計算	有 無				
建屋の設計	建屋の検討	有 無				
	設計図作成	有 無				
	数量計算	有 無				
護岸工の設計	護岸工の検討	有 無				
	設計図作成	有 無				
	数量計算	有 無				
場内整備の設計	場内整備の検討	有 無				
	設計図作成	有 無				
	数量計算	有 無				
土工計画		有 無				
仮締切堤設計		有 無				
山留工設計		有 無				
施工計画		有 無				
特別仕様書		有 無				
概算工事費		有 無				

設計内容(要点)記載表 1.1 (設計目的・趣旨等 3/3)

検討事項		内 容	出典根拠	報告書 記載頁	備考	照査
内 容	詳 細					
点検とりまとめ		有 無				
その他	基準点測量	有 無				
	用地測量	有 無				
	土質調査	有 無				
	河川協議	有 無				
	ヒアリング資料	有 無				
	建築確認申請	有 無				
特記事項						

設計内容(要点)記載表 1.2 (設計基本条件 1/3)

検討事項		内 容	出典根拠	報告書 記載頁	備 考	照査
内 容	詳 細					
機場工	機場名					
吸込水位	用途					
	液質					
	湛水の許容	有 無 有の場合、許容湛水深 = <input type="text"/> m				
	標高	T P A P その他 ()				
	計画最高湛水位	EL= <input type="text"/> m				
	既往最高湛水位	EL= <input type="text"/> m				
	洪水時初期吸込水位	EL= <input type="text"/> m				
	常時初期吸込水位	EL= <input type="text"/> m				
	最低吸込水位	EL= <input type="text"/> m				
	非常停止吸込水位	EL= <input type="text"/> m				
	最高吸込水位	EL= <input type="text"/> m				
外水位	計画最高外水位	EL= <input type="text"/> m				
	ピーク外水位	EL= <input type="text"/> m				
	最低外水位	EL= <input type="text"/> m				
吐出し水位	送水諸損失	吐出樋門等損失水頭 <input type="text"/> m				
	洪水時計画吐出し水位	EL= <input type="text"/> m				
	常時計画吐出し水位	EL= <input type="text"/> m				
	洪水時最高吐出し水位	EL= <input type="text"/> m				
	常時最高吐出し水位	EL= <input type="text"/> m				
	最低吐出し水位	EL= <input type="text"/> m				

設計内容(要点)記載表 1.2 (設計基本条件 3/3)

検討事項		内 容	出典根拠	報告書 記載頁	備 考	照査
内 容	詳 細					
水門設備	設計の有無	有 無				
	設計基準					
	設計水深	<input type="text"/> m				
	操作水深	開時 <input type="text"/> m 閉時 <input type="text"/> m				
	形式	スライド ローラー その他				
	水密方法	<input type="text"/> 面 <input type="text"/> 方水密				
	開閉装置形式	スピンドル ラック ワイヤー				
	操作方法	遠方 機側				
操作室上屋	設置の有無	有 無				
堤防護岸	護岸タイプの確認	有 無				
共通事項	河道条件の把握	河川改修計画 有 無				
	適合基準の確認	基準名：				
河川協議	河川管理者					
	樋管位置の確認	有 無				
	河川最高水位の確認	有 無				
	排水量の確認	有 無				
	比流量の確認	有 無				
	樋管断面の確認	有 無				
	計画堤防断面の確認	有 無				
	協議の経過					

設計内容(要点)記載表1.3(基礎条件)

検討事項		内 容	出典根拠	報告書 記載頁	備 考	照査
内 容	詳 細					
地質調査資料	ボーリング資料	有 無				
	土質試験資料	有 無				
地質構成の 把握	土質構成の概要	有 無				
	圧密層の有無	有 無				
	液状化の可能性	有 無				
	特殊土壌地帯の有無	有 無				
土質定数	推定式のチェック	OK NO				
支持層の条件	支持層の深さ	<input type="text"/> m				
	支持層の土質とN値	<input type="text"/> 層 N = <input type="text"/>				
	中間層の土質とN値	<input type="text"/> 層 N = <input type="text"/>				
	支持力の算定基準					
	支持力の算定式					
地下水位の 設定	水位設定資料の有無	有 無				
	水位測定の時期	<input type="text"/> 月				
	地下水位の設定	GL - <input type="text"/> m				
他基準との 整合性	建築建屋	有 無				
	設計基準					
	基礎工法の整合	OK NO その他()				
	樋門	有 無				
	設計基準					
	基礎工法の整合	OK NO その他()				

設計内容(要点)記載表 1.4 (耐震設計条件)

検討事項		内 容	出典根拠	報告書 記載頁	備 考	照査
内 容	詳 細					
地震時荷重	建屋の慣性力	有 無				
	構造物の自重	有 無				
	地震時土圧	有 無				
	地震時動水圧	有 無				
地盤種別	基礎までの土質区分 と層厚	砂質土層 層厚 = <input type="text"/> m 平均N値 = <input type="text"/>				
		粘性土層 層厚 = <input type="text"/> m 平均N値 = <input type="text"/>				
耐震設計条件	標準設計水平震度	$k_{ho} =$ <input type="text"/>				
	設計水平震度	$k_h =$ <input type="text"/>				
	地域別補正係数	地 域 = <input type="text"/> $C_z =$ <input type="text"/>				
	地盤種別	種 別 = <input type="text"/> $T_g =$ <input type="text"/>				
	地震動	レベル1地震動 レベル2地震動(タイプ タイプ)				
	重要度	A種 B種 C種				
	建屋	$Z =$ <input type="text"/> $R_t =$ <input type="text"/> $A_i =$ <input type="text"/> $C_0 =$ <input type="text"/>				
適合基準	適合基準書の確認					
特記事項						

設計内容(要点)記載表 1.5 (施工条件 1/2)

検討事項		内 容	出典根拠	報告書 記載頁	備 考	照査
内 容	詳 細					
施工時期	施工開始予定	□年 □月				
	完成予定	□年 □月				
	工期区分の有無	有 無				
施工位置	施工スペース	□ m ²				
	仮置きヤード	□ m ²				
搬入路	資材搬入路の確認	有 無				
	搬入道路の道路幅	□ m				
	搬入路補強の有無	有 無				
仮設道路	仮設道路の種類					
交通条件	通行止めの有無	有 無				
	仮廻し道路の有無	有 無				
	仮廻し道路の幅	□ m				
仮排水	仮廻し水路の有無	有 無				
	排水量の算定方法					
	仮廻し水路の方法					
	仮廻し水路設置期間	□年 □月 ~ □年 □月				
仮設電気	仮設電気受電の有無	有 無				
水位関係	施工時地下水位	EL= □ m				
	施工時外水位	EL= □ m				

設計内容(要点)記載表 1.5 (施工条件 2/2)

検討事項		内 容	出典根拠	報告書 記載頁	備 考	照査
内 容	詳 細					
騒音対策	騒音対策の必要性	有 無				
	隣接民家	有 無				
	学校	有 無				
	病院	有 無				
	騒音対策 基礎杭 仮設矢板	有 無				
		有 無				
振動対策	振動対策の必要性	有 無				
	隣接民家	有 無				
	学校	有 無				
	病院	有 無				
	振動対策 基礎杭 仮設矢板	有 無				
		有 無				
その他環境対策	排出ガス対策	有 無				
	ごみ対策	有 無				
	景況対策	有 無				
特記事項						

設計内容(要点)記載表1.6(対外関係)

検討事項		内 容	出典根拠	報告書 記載頁	備 考	照査
内 容	詳 細					
対外協議事項	河川	有 無				
	道路	有 無				
	上水道	有 無				
	下水道	有 無				
	ガス	有 無				
	電力	有 無				
	電話	有 無				
	埋蔵文化財	有 無				
	都市計画	有 無				
	建築	有 無				
	その他	有 無				
特記事項						

設計内容（要点）記載表 1 . 7（貸与資料の確認）

検 討 事 項		内 容	出 典 根 拠	報 告 書 記 載 頁	備 考	照 査
内 容	詳 細					
貸与資料	測量関係 位置図	有 無				
	平面図	有 無				
	縦断図	有 無				
	横断図	有 無				
	用地図	有 無				
	測量成果簿	有 無				
	用地成果簿	有 無				
	地質関係 調査資料	有 無				
	事業計画書	有 無				
	全体実施設計書	有 無				
	関係事業設計書	有 無				
	他機関協議書	有 無				
	事業所基準：指針	有 無				
	貸与資料の不足	有 無				
特記事項						

設計内容（要点）記載表 1 . 8（現地調査結果）

検 討 事 項		内 容	出 典 根 拠	報 告 書 頁 記 載 頁	備 考	照 査
内 容	詳 細					
写真撮影	対象地域の撮影	有 無				
	現場写真集の作成	有 無				
現地の把握	機場予定地	地形：				
		地質：				
		地目：				
	周辺地域	地形：				
		地質：				
		地目：				
道路状況の把握	周辺道路の調査	有 無				
	道路計画の有無	有 無				
河川状況の把握	排水河川の調査	有 無				
	河川計画の有無	有 無				
障害物の把握	埋設物の有無	有 無				
	架空線の有無	有 無				
	高架橋の有無	有 無				
	近接構造物の有無	有 無				
	その他障害物の有無	有 無				
用地の制限	騒音、振動の制限	有 無				
	景観の制限	有 無				
	日照の制限	有 無				
	施工時借地の確認	有 無				

設計内容(要点)記載表 1.9 (設計計画 1/6)

検討事項		内 容	出典根拠	報告書 記載頁	備 考	照査	
内 容	詳 細						
ポンプ台数案 の検討	基本方針						
	台数分割案の有無	有 無					
	口径分割案の有無	有 無					
	同口径分割の場合の 比較案	総排水量 : <input type="text"/> m ³ /s、 <input type="text"/> mm × <input type="text"/> 台					
		1台排水量 : <input type="text"/> m ³ /s					
	異口径分割の場合の 比較案	総排水量 : <input type="text"/> m ³ /s					
		小口径排水量の方針 :					
		小口径総排水量 : <input type="text"/> m ³ /s、 <input type="text"/> mm × <input type="text"/> 台					
		小口径分割の有無 : 有 無					
		小口径1台排水量 : <input type="text"/> m ³ /s					
		大口径総排水量 : <input type="text"/> m ³ /s、 <input type="text"/> mm × <input type="text"/> 台					
大口径分割の有無 : 有 無							
大口径1台排水量 : <input type="text"/> m ³ /s							
口径、台数案の比較	経済比較の有無 : 有 無						
ポンプ台数案の決定	1台案 同口径複数台案 異口径複数台案						
特記事項							

設計内容(要点)記載表 1.9 (設計計画 2/6)

検討事項		内 容	出典根拠	報告書 記載頁	備 考	照査
内 容	詳 細					
ポンプ形式 の概定	ポンプ形式の諸元	横軸ポンプの仮全揚程 = <input type="text"/> m				
		立軸ポンプの仮全揚程 = <input type="text"/> m				
	ポンプ口径の仮定	大口径の有無と仮ポンプ口径： 有 無 仮口径 = <input type="text"/> m				
		小口径の有無と仮ポンプ口径： 有 無 仮口径 = <input type="text"/> m				
	仮定口径による キャビテーション の検討	大口径の有無： 有 無				
		横軸軸流におけるキャビテーションの有無： 有 無				
		横軸斜流におけるキャビテーションの有無： 有 無				
		立軸軸流におけるキャビテーションの有無： 有 無				
		立軸斜流におけるキャビテーションの有無： 有 無				
		採用形式： <input type="text"/>				
		小口径の有無： 有 無				
		横軸軸流におけるキャビテーションの有無： 有 無				
		横軸斜流におけるキャビテーションの有無： 有 無				
		立軸軸流におけるキャビテーションの有無： 有 無				
	立軸斜流におけるキャビテーションの有無： 有 無					
採用形式： <input type="text"/>						
全揚程の決定	導水路損失	導水路損失水頭： <input type="text"/> m				
		除塵機形式： 定置式機械 移動式機械 手掻き式				
		スクリーンロス： <input type="text"/> m				

設計内容(要点)記載表 1.9 (設計計画 3/6)

検討事項		内 容	出典根拠	報告書 記載頁	備 考	照査	
内 容	詳 細						
全揚程の決定	配管損失の計算	大口径の有無： 有 無					
		損失種別 吸込ベルマウス： 有 無 ロス = <input type="text"/> m					
		吸込直管部摩擦： 有 無 ロス = <input type="text"/> m					
		吐出直管部： 有 無 ロス = <input type="text"/> m					
		管内クーラー： 有 無 ロス = <input type="text"/> m					
		吐出蝶形弁： 有 無 ロス = <input type="text"/> m					
		曲管部： 有 無 ロス = <input type="text"/> m					
		漸角部： 有 無 ロス = <input type="text"/> m					
		直管部： 有 無 ロス = <input type="text"/> m					
		フラップ弁： 有 無 ロス = <input type="text"/> m					
		流出： 有 無 ロス = <input type="text"/> m					
		損失合計 = <input type="text"/> m					
		小口径の有無： 有 無					
		損失種別 吸込ベルマウス： 有 無 ロス = <input type="text"/> m					
		吸込直管部摩擦： 有 無 ロス = <input type="text"/> m					
		吐出直管部： 有 無 ロス = <input type="text"/> m					
		管内クーラー： 有 無 ロス = <input type="text"/> m					
		吐出蝶形弁： 有 無 ロス = <input type="text"/> m					
		曲管部： 有 無 ロス = <input type="text"/> m					
		漸角部： 有 無 ロス = <input type="text"/> m					
		直管部： 有 無 ロス = <input type="text"/> m					
		フラップ弁： 有 無 ロス = <input type="text"/> m					
		流出： 有 無 ロス = <input type="text"/> m					
		損失合計 = <input type="text"/> m					

設計内容(要点)記載表 1.9 (設計計画 4/6)

検討事項		内 容	出典根拠	報告書 記載頁	備 考	照査	
内 容	詳 細						
全揚程の決定	全揚程の決定	大口径の有無： 有 無					
		実揚程 = <input type="text"/> m					
		全揚程 = <input type="text"/> m					
		小口径の有無： 有 無					
		実揚程 = <input type="text"/> m					
		全揚程 = <input type="text"/> m					
		決定した全揚程でのキャピテーションのチェックは、別紙「水理計算」にて記入する。					
原動機	原動機出力	電動機駆動 大口径の有無： 有 無					
		原動機出力 = <input type="text"/> kw					
		小口径の有無： 有 無					
		原動機出力 = <input type="text"/> kw					
		内燃機関駆動 大口径の有無： 有 無					
		原動機出力 = <input type="text"/> PS					
	ガスタービンの検討	原動機の比較	小口径の有無： 有 無				
			原動機出力 = <input type="text"/> PS				
			有 無 理由：本地区では管理が難しい				
			ランニングコストの判断： 電動機 内燃機関 が安価				
原動機形式	冷却方法	イニシャルコストの判断： 電動機 内燃機関 が安価					
		総合的判断： 電動機 内燃機関 が有利					
		電動機 内燃機関					
		直接冷却方式 間接冷却方式					

設計内容(要点)記載表 1.9 (設計計画 5/6)

検討事項		内 容	出典根拠	報告書 記載頁	備 考	照査
内 容	詳 細					
減速機	原動機回転数の設定	大口径 = <input type="text"/> rpm、小口径 = <input type="text"/> rpm				
	ポンプ回転数	大口径 = <input type="text"/> rpm、小口径 = <input type="text"/> rpm				
	減速比の算出	ポンプ：原動機 大口径 = 1 : <input type="text"/> 、小口径 = 1 : <input type="text"/>				
	伝達容量の算出	大口径 = <input type="text"/> PS、小口径 = <input type="text"/> PS				
	減速機形式	平行軸 遊星 傘歯車				
	許容軸受スラスト	大口径 = <input type="text"/> t、小口径 = <input type="text"/> t				
	ポンプスラスト	大口径 = <input type="text"/> t、小口径 = <input type="text"/> t				
	冷却方法	自然冷却 強制冷却				
	クラッチの有無	有 無				
弁 類	蝶形弁の有無	有 無				
	フラップ弁の有無	有 無				
補機設備	給水系統の検討	有 無				
	燃料系統の検討	有 無				
	始動系統の検討	有 無				
	満水系統の検討	有 無				
	潤滑油系統の検討	有 無				
	建屋への反映	有 無				

設計内容(要点)記載表 1.9 (設計計画 6/6)

検討事項		内 容	出典根拠	報告書 記載頁	備 考	照査
内 容	詳 細					
燃料設備	内燃機関の場合	自家発の有無と範囲： 有 無				
		燃料貯油槽の位置： 屋内 屋外				
		対象運転時間： <input type="text"/> 時間				
		貯油槽容量： <input type="text"/> リットル				
		燃料区分： A重油 ガソリン 灯油				
	共通事項	騒音振動の問題の有無： 有 無				
その他						
基礎工	支持層	標高 = <input type="text"/> 地質 = <input type="text"/> N値 = <input type="text"/>				
	基礎形式	直接基礎 杭基礎 その他()				
	必要支持力	kN/m ²				
	直接基礎	べた基礎 フーチング基礎 浮き基礎 その他()				
	杭基礎	支持杭 摩擦杭 その他()				
		既製杭(木杭 コンクリート杭 鋼管杭 合成杭) 場所打杭				
		打込杭 埋込杭 掘削杭 その他				
特記事項						

設計内容(要点)記載表1.10(その他)

検討事項		内 容	出典根拠	報告書 記載頁	備 考	照査
内 容	詳 細					
その他	階段工設置	有 無				
	遮水工の設置	有 無				
	護床工の設置	有 無				
	水位観測施設の設置	有 無				
特記事項						

設計内容(要点)記載表2.1(協議事項)

検 討 事 項		内 容	出典根拠	報 告 書 該 当 頁	備 考	照 査
内 容	詳 細					
協議事項	協議事項の反映	打合せ簿の添付： 有 無				
特記事項						

設計内容(要点)記載表 2.2 (水理計算 1/2)

検討事項		内 容	出典根拠	報告書 該当頁	備考	照査
内 容	詳 細					
キャビテーション 配管計画後 の全揚程で 概定したポ ンプ形式の チェックを 行う	大口径 設計諸元	口径： <input type="text"/> mm				
		ポンプ形式： <input type="text"/> 軸 <input type="text"/> 流				
		吐出し量： <input type="text"/> m ³ /s				
		全揚程： <input type="text"/> m				
		最低実揚程： <input type="text"/> m				
		比速度(Ns)： <input type="text"/>				
	設計点運転	ポンプ回転数： <input type="text"/> rpm				
		許容吸込実揚程 Hs2o = <input type="text"/> m				
	最低実揚程	吸込実揚程 H's2 = <input type="text"/> m				
		キャビテーションの有無： 有 無				
		許容吸込実揚程 Hs2 = <input type="text"/> m				
		吸込実揚程 H's2 = <input type="text"/> m				
		キャビテーションの有無： 有 無				
		有 無 口径： <input type="text"/> mm				
小口径 設計諸元	ポンプ形式： <input type="text"/> 軸 <input type="text"/> 流					
	吐出し量： <input type="text"/> m ³ /s					
	全揚程： <input type="text"/> m					
	最低実揚程： <input type="text"/> m					
	比速度(Ns)： <input type="text"/>					
	ポンプ回転数： <input type="text"/> rpm					

設計内容(要点)記載表 2.2 (水理計算 2/2)

検討事項		内 容	出典根拠	報告書 該当頁	備 考	照査
内 容	詳 細					
キャピテーション	設計点運転	許容吸込実揚程 Hs2o = <input type="text"/> m				
		吸込実揚程 H's2 = <input type="text"/> m				
		キャピテーションの有無： 有 無				
	最低実揚程	許容吸込実揚程 Hs2 = <input type="text"/> m				
		吸込実揚程 H's2 = <input type="text"/> m				
		キャピテーションの有無： 有 無				
	据付高さ	キャピテーションの結果より適正か： OK NO				
		地区内水位と比較し適正か : OK NO				
		機場周辺と比較し適正か : OK NO				
サージング	レベルの設定	河川堤防高 : <input type="text"/> m				
		河川最高水位 : <input type="text"/> m				
		吐水槽天端高 : <input type="text"/> m				
	サージタンク面積の設定	最大面積 : <input type="text"/> m ²				
		必要面積 : <input type="text"/> m ²				
	サージングの計算	サージングの解析手法：				
		最大水面変動量 : <input type="text"/> m				
水面標高 : <input type="text"/> m						
	計算結果 : 合 否					
特記事項						

設計内容(要点)記載表 2.3 (機場工の設計 1/3)

検討事項		内 容	出典根拠	報告書 該当頁	備 考	照査
内 容	詳 細					
吸込水槽	規模決定の条件	ポンプ形式				
		ポンプ口径： <input type="text"/> mm × <input type="text"/> 台 + <input type="text"/> mm × <input type="text"/> 台				
		据付形式： 1床式 2床式 半2床式 コンクリートケーシング				
	吸込水槽必要寸法	吸水槽幅：大口径 = <input type="text"/> m 小口径 = <input type="text"/> m				
		吸水槽下部の長さ：G = <input type="text"/> m L = <input type="text"/> m = <input type="text"/> 度				
		吸水槽の梁間：A = <input type="text"/> m B = <input type="text"/> m C = <input type="text"/> m				
	吸込水槽必要高さ	配管潜没深さ：E = <input type="text"/> m F = <input type="text"/> m				
		機場床版高の決定根拠(対象水位)： <input type="text"/> m <input type="text"/>				
	除塵設備	除塵方式： 定置式機械 移動式機械 手掻き式				
		除塵設備設置スペース： <input type="text"/> m				
		角落としの有無： 有 無				
		スクリーン取付角度： <input type="text"/> 度				
		角落としからスクリーンまでの距離： <input type="text"/> m				
		スクリーン敷高： <input type="text"/> m				
		スクリーン幅： <input type="text"/> m、 吸水槽幅と同寸法 別途設定				
		スクリーン高： <input type="text"/> m				
		スクリーン流速： <input type="text"/> m/s				
		スクリーン許容流速条件： 機 械 式(0.5m/s以下) 手掻き式(0.3m/s以下) 最 大(1.0m/s以下)				
	漏水防止対策	有 無				

設計内容(要点)記載表 2.3 (機場工の設計 2/3)

検討事項		内 容	出典根拠	報告書 該当頁	備考	照査
内 容	詳 細					
吐出し水槽	規模決定の条件	ポンプ口径とポンプ台数： <input type="text"/> mm × <input type="text"/> 台 + <input type="text"/> mm × <input type="text"/> 台				
	吐出し水槽必要寸法	樋管位置： 中央 片側				
		B 1 = <input type="text"/> m B 2 = <input type="text"/> m B 1' = <input type="text"/> m				
		L 1 = <input type="text"/> m L 2 = <input type="text"/> m				
		水槽底傾斜角 = <input type="text"/> 度				
		吐出し水槽内最大流速 = <input type="text"/> m/s				
	吐出し水槽必要高さ	吐出し水槽敷高： <input type="text"/> m				
		樋管敷高： <input type="text"/> m				
		排水路敷高： <input type="text"/> m				
		最低吐水位： <input type="text"/> m				
		大口径 S 1 = <input type="text"/> m S 2 = <input type="text"/> m フラップ弁口径 = <input type="text"/> m				
		小口径 S 1 = <input type="text"/> m S 2 = <input type="text"/> m フラップ弁口径 = <input type="text"/> m				
		吐出し管は潜没しているか： OK NO				
		天端高はサージング、計画堤防高を考慮しているか： OK NO				
吸込水槽と吐出し水槽の間隔： <input type="text"/> m						
漏水防止対策	有 無					
遊水池	遊水池規模の条件	ポンプ一台当り吐出量 Q = <input type="text"/> m ³ /s				
		対象ポンプ口径と形式： <input type="text"/> mm、 <input type="text"/>				
		水位変動量： <input type="text"/> m				
		貯水能力時間： <input type="text"/> 分				
		必要面積： <input type="text"/> m ²				
		設置面積： <input type="text"/> m ²				

設計内容(要点)記載表 2.3 (機場工の設計 3/3)

検討事項		内 容	出典根拠	報告書 該当頁	備考	照査
内 容	詳 細					
遊水池	遊水池の構造タイプ	現場打ち 二次製品、タイプ <input type="text"/>				
	底張りの有無	有 無				
	スロープの有無	有 無				
	沈砂処理の方法					
	安全施設の有無	有 無				
機場本体工	鉄筋コンクリート 構造物	別途「鉄筋コンクリート」の照査項目を満足しているか： OK NO				
		設計基準：				
		モーメント図の有無： 有 無				
		応力計算書の有無： 有 無				
	基礎工	配筋要領図の有無： 有 無				
		別途「基礎工」の照査項目を満足しているか： OK NO				
		設計基準：				
		杭経済比較の有無： 有 無				
機場工	維持管理上の配慮	杭配置図の有無： 有 無				
		有 無				
特記事項						

設計内容(要点)記載表 2.4 (樋門・樋管工の設計 1/2)

検討事項		内 容	出典根拠	報告書 該当頁	備考	照査
内 容	詳 細					
樋門	樋管	断面形状 : <input type="text"/> m × <input type="text"/> m				
		連数 : <input type="text"/> 連				
		最小部材厚 : <input type="text"/> m				
		継ぎ手の位置 : <input type="text"/> m				
		継ぎ手の構造 :				
		樋管最大長さ : <input type="text"/> m				
		カラーの長さ : <input type="text"/> m				
		樋管端部の補強厚 : <input type="text"/> m				
	樋門	門柱の高さ : <input type="text"/> m				
		ゲートの巻き上げ余裕高さ : <input type="text"/> m				
		操作台のスペース B = <input type="text"/> m L = <input type="text"/> m				
		ゲートの箱抜きは考慮しているか : OK NO				
		計画堤防断面の切り込み量 : <input type="text"/> m				
	胸壁	設置位置は妥当か : OK NO				
		本体と一体構造となっているか : OK NO				
	翼壁	構造形式タイプ :				
		翼壁高と堤防断面の整合 : OK NO				
		翼壁長さと堤防断面の整合 : OK NO				
		平面形状の角度 : <input type="text"/> 度				
		施設範囲(長さ) : <input type="text"/> m				
水叩き	水叩きの範囲 :					
	水叩きの構造形式 :					

設計内容(要点)記載表 2.4 (樋門・樋管工の設計 2/2)

検討事項		内 容	出典根拠	報告書 該当頁	備考	照査
内 容	詳 細					
樋門	護床工	護床工の範囲 : <input type="text"/> m				
		護床工の構造形式 :				
	遮水工	遮水壁の設置数 : <input type="text"/> ヶ所				
		遮水矢板水平方向の設置数 : <input type="text"/> ヶ所				
		遮水矢板鉛直方向の設置数 : <input type="text"/> ヶ所				
		1カ所当たり矢板長 : <input type="text"/> m				
		矢板形式 : <input type="text"/> 型				
		可とう継ぎ手の有無 : 有 無				
		遮水矢板水平方向の範囲 : <input type="text"/> m				
	鉄筋コンクリート 構造物	別途「鉄筋コンクリート構造物」の照査項目を満足しているか : OK NO				
		設計基準 :				
		モーメント図の有無 : 有 無				
		応力計算書の有無 : 有 無				
		配筋要領図の有無 : 有 無				
	基礎工	別途「基礎工」の照査項目を満足しているか : OK NO				
		設計基準 :				
		基礎形式 :				
		地盤の最大残留沈下量 : <input type="text"/> cm				
		液状化の判定 : OK NO				
		空洞化に対する対策工法 : 有 無				
特記事項						

設計内容（要点）記載表 2.5（護岸工の設計）

検 討 事 項		内 容	出典根拠	報 告 書 該 当 頁	備 考	照 査
内 容	詳 細					
護岸工	護岸工の範囲	上下流10m以上、堤防開削範囲以上： OK NO				
	護岸高	堤防計画断面のHWL以上か： OK NO				
	護岸構造	護岸構造：				
	安定計算	護岸構造に合った安定計算を行っているか： OK NO				
	護岸材料	護岸材料と規格：				
	階段工の構造	河川管理者との協議： OK NO				
	階段工の法面保護	河川管理者との協議： OK NO				
管理橋	設置高さ	桁下高さは計画堤防以下か： OK NO				
	幅員	幅員は妥当か： OK NO				
	法面保護工	法面保護工の範囲は妥当か： OK NO				
水門設備	構造	形式：				
		開閉装置の形式：				
	施工時	ゲートの搬入、据付方法は妥当か： OK NO				
管理橋上屋	上屋設備の有無	有 無				
	構造形式	上屋の構造形式は妥当か： OK NO				
		巻き上げ機等の搬入、据付方法は妥当か： OK NO				
		意匠計画は妥当か： OK NO				
		照明、操作用電源は考慮されているか： OK NO				
		操作、メンテナンスに必要な空間はあるか： OK NO				
附帯設備	水位観測施設の有無	有 無				
	防護柵の有無	有 無				
	夜間照明の有無	有 無				

設計内容（要点）記載表 2.6（仮締切堤の設計）

検討事項		内 容	出典根拠	報告書 該当頁	備考	照査
内 容	詳 細					
仮締切堤	仮締切堤の構造	土堤 一重 二重				
	締切高さ	HWL = <input type="text"/> m 締切高さ = <input type="text"/> m				
	安定計算	設計基準：				
	河川断面	仮締切堤設置後の流下能力チェック： OK NO				
	河川協議	河川管理者との協議で確認したか： OK NO				
特記事項						

設計内容(要点)記載表2.7(山留工の設計)

検討事項		内 容	出典根拠	報告書 該当頁	備 考	照査
内 容	詳 細					
山留工	設計基準					
	基本条件	仮設荷重 : <input type="text"/> kN/m ²				
		地下水位 : G L - <input type="text"/> m				
		平均掘削深さ : <input type="text"/> m				
		施工範囲 :				
		横方向地盤反力係数の算定式 :				
	山留工法	自立式の有無と施工位置 : 有 無				
		切梁式の有無と施工位置 : 有 無				
		その他工法の有無と施工位置 : 有 無				
	安定条件	山留材料と規格 :				
		断面性能の低減(%) : <input type="text"/> %				
		ボーリングの検討の有無 : 有 無				
		ヒーピングの検討の有無 : 有 無				
		盤ぶくれ検討の有無 : 有 無				
		最小根入れ長の考慮 : 有 無				
		土圧の計算方法 : 自立式 = 切梁式 =				
		根入れ長の計算方法 : 自立式 = 切梁式 =				
		つかみ代の考慮 : <input type="text"/> m				
		矢板頭部の変位量 : 自立式 = <input type="text"/> cm 切梁式 = <input type="text"/> cm				
		切梁間隔の最大値 : 水平方向 = <input type="text"/> m 鉛直方向 = <input type="text"/> m				
1断目切梁の深さ : <input type="text"/> m						
排水処理方法	締切内湧水の処理方法 :					
	湧水量の算出方法 :					

設計内容(要点)記載表 2.8 (建屋の設計 1/2)

検討事項		内 容	出典根拠	報告書 該当頁	備 考	照査
内 容	詳 細					
建 屋	関連法規との整合	建築基準法 消防法 都市計画法 地方団体条例 その他法規 ()				
	建築様式	1床式 2床式 半2床式 コンクリートケーシング				
	機械搬入部	搬入口を明確にしているか： OK NO				
		搬入口シャッターの大きさ： <input type="text"/> m × <input type="text"/> m				
		ポンプ据付床の位置は : 地上 地下				
		搬入床幅は3D以上か : OK NO 3D : <input type="text"/> m < 床幅 <input type="text"/> m				
	電気室	電気室の高さは異常水位以上か : OK NO 異常水位 <input type="text"/> m < 高さ <input type="text"/> m				
		電気室の配置に消防法を反映させているか： OK NO				
		電気室の高さは3 m以上か： <input type="text"/> m				
		電気室の幅は3 D以上かつ4 m以上か： <input type="text"/> m				
	操作室	機側操作の他に監視室を設けるか： 有 無				
	休憩室	休憩室広さ： <input type="text"/> m ²				
		電話の有無 : 有 無				
		トイレの有無： 有 無 浄化槽： <input type="text"/> m ³				
		テレビの有無： 有 無				
		給湯設備の有無： 有 無				
		排水の処理方法：				
	建築構造	鉄骨構造 鉄筋コンクリート構造 鉄骨鉄筋コンクリート構造 コンクリートブロック造 その他 ()				
		屋根の形式：				

設計内容(要点)記載表2.8(建屋の設計 2/2)

検討事項		内 容	出典根拠	報告書 該当頁	備考	照査
内 容	詳 細					
建 屋	クレーン設備	設備： 移動式クレーン 天井クレーン				
		形式：				
		定格荷重： <input type="text"/> t 吊り				
		吊り上げ高さ： <input type="text"/> m				
	換気装置	換気方式： 1種 2種 3種				
		換気容量： <input type="text"/> m ³ /min				
		給気容量： <input type="text"/> m ³ /min				
	避雷針の必要性	有 無				
	照明設備	位置と容量：				
	騒音対策	必要性と対策方法：				
	その他	配管、配線貫通口の位置と大きさは適正か： OK NO				
		排気消音器の設置位置は適正か： OK NO				
上屋さし筋の位置は明確か： OK NO						
機器設置等を考慮し、天井にフックを設けているか： OK NO						
特記事項						

設計内容(要点)記載表 3.1 (設計計算書 1/2)

検 討 事 項		内 容	出典根拠	報 告 書 記 載 頁	備 考	照 査
内 容	詳 細					
設計計算書	打合せ事項の反映	発注者:				
		河川管理者:				
		その他機関:				
	安定計算結果は許容値以内か	機場 : OK NO				
		樋門 : OK NO				
		樋管 : OK NO				
		遊水池 : OK NO				
		その他 : OK NO				
	荷重、許容応力度の取り方は適正か	機場 : OK NO				
		樋門 : OK NO				
		樋管 : OK NO				
		遊水池 : OK NO				
		その他 : OK NO				
	施工を考慮した計算となっているか	機場 : OK NO				
		樋門 : OK NO				
		樋管 : OK NO				
		遊水池 : OK NO				
		その他 : OK NO				
	荷重図、モーメント図は描かれているか	機場 : OK NO				
		樋門 : OK NO				
樋管 : OK NO						
遊水池 : OK NO						
その他 : OK NO						

設計内容(要点)記載表 3.1 (設計計算書 2/3)

検 討 事 項		内 容	出典根拠	報 告 書 記 載 頁	備 考	照 査
内 容	詳 細					
設計計算書	作用応力度は許容値を満たしているか	機場 : OK NO				
		樋門 : OK NO				
		樋管 : OK NO				
		遊水池 : OK NO				
		その他 : OK NO				
	杭径、杭配置は適正か	機場 : OK NO				
		樋門 : OK NO				
		樋管 : OK NO				
		遊水池 : OK NO				
		その他 : OK NO				
	地盤改良の範囲は適正か	機場 : OK NO				
		樋門 : OK NO				
		樋管 : OK NO				
		遊水池 : OK NO				
		その他 : OK NO				
特記事項						

設計内容(要点)記載表3.2(設計図面作成 1/2)

検討事項		内 容	出典根拠	報告書 記載頁	備考	照査
内 容	詳 細					
設計図面作成	図面の規格	特別仕様書と合致しているか : OK NO				
	全体一般図	必要な項目が記載されているか : OK NO				
	使用材料は計算書と一致しているか	機場 : OK NO				
		樋門 : OK NO				
		樋管 : OK NO				
		遊水池 : OK NO				
		その他 : OK NO				
	適用基準、打合わせ 事項との整合	機場 : OK NO				
		樋門 : OK NO				
		樋管 : OK NO				
		遊水池 : OK NO				
		その他 : OK NO				
	計算結果に基づいた 適切な配筋か	機場 : OK NO				
		樋門 : OK NO				
		樋管 : OK NO				
		遊水池 : OK NO				
		その他 : OK NO				
	水位、設計条件が 図面に明記されて いるか	機場 : OK NO				
		樋門 : OK NO				
		樋管 : OK NO				
遊水池 : OK NO						
その他 : OK NO						

設計内容(要点)記載表 3.2 (設計図面作成 2/2)

検討事項		内 容	出典根拠	報告書 記載頁	備 考	照 査
内 容	詳 細					
設計図面作成	図面が明瞭に描かれて いるか	機場 : OK NO				
		樋門 : OK NO				
		樋管 : OK NO				
		遊水池 : OK NO				
		その他 : OK NO				
	注記は解り易いか	設計図全 OK NO				
特記事項						

設計内容(要点)記載表 3.3 (数量計算書)

検討事項		内 容	出典根拠	報告書 記載頁	備考	照査
内 容	詳 細					
数量計算書	適用基準、打合わせ 事項との整合	機場 : OK NO				
		樋門 : OK NO				
		樋管 : OK NO				
		遊水池 : OK NO				
		その他 : OK NO				
	数量計算書と図面 の整合	機場 : OK NO				
		樋門 : OK NO				
		樋管 : OK NO				
		遊水池 : OK NO				
		その他 : OK NO				
	とりまとめは種類、 材料別となっているか	機場 : OK NO				
		樋門 : OK NO				
		樋管 : OK NO				
		遊水池 : OK NO				
		その他 : OK NO				
特記事項						

設計内容(要点)記載表 3.4 (土工計算)

検 討 事 項		内 容	出典根拠	報 告 書 記 載 頁	備 考	照 査
内 容	詳 細					
土工計算	施工区分	施工区分：				
	土工図の作成	施工区分で作成しているか： OK NO				
	土工数量は適正か	OK NO				
特記事項						

設計内容(要点)記載表 3.5 (施工計画)

検討事項		内 容	出典根拠	報告書 記載頁	備 考	照 査
内 容	詳 細					
施工計画	道路の仮廻し	仮廻しの有無： 有 無				
		道路幅 = <input type="text"/> m 延長 = <input type="text"/> m 舗装構成： <input type="text"/>				
	河川の仮廻し	仮廻しの有無： 有 無				
		河川幅 = <input type="text"/> m 延長 = <input type="text"/> m 河川の仮廻し構造： <input type="text"/>				
	工事用道路計画	道路幅 = <input type="text"/> m 延長 = <input type="text"/> m 舗装構成： <input type="text"/>				
	仮設工事用電気計画	受電計画の有無： 有 無				
		受電電圧：				
		受電期間：				
	施工方法	施工方法は適正か： OK NO				
	湧水の処理	工事中の湧水処理は適正か： OK NO				
経済性、安全性	経済性、安全性が配慮されているか： OK NO					
環境対策	工事中の環境への配慮がなされているか： OK NO					
工事特別仕様書	工事特別仕様書の内容は適切か： OK NO					
特記事項						

設計内容(要点)記載表 3.6 (設計報告書)

検討事項		内 容	出典根拠	報告書 記載頁	備考	照査
内 容	詳 細					
設計報告書	報告書の構成	報告書は設計業務報告書様式(案)に準拠しているか： OK NO				
	出典の明記	計算に使用した計算式、数値及び引用した文献の出典は明記しているか： OK NO				
	計算過程	計算過程が明確か： OK NO				
コスト縮減対策	提案内容	具体的な内容が提案され、成果をあげているか： OK NO				
特記事項						