

環境配慮工事データベース

作成(更新)年月日

平成21年4月20日

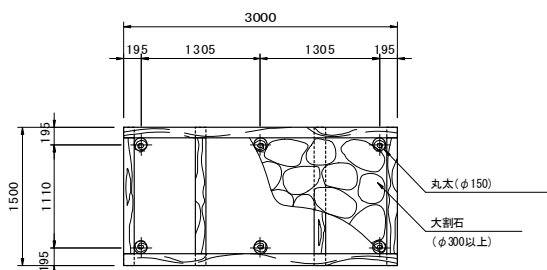
事業名	県営ため池等整備事業	地区名	中津1号堤	市町村名	東北町(上北町)		
工種	ため池						
配慮事項区分	多様な生息・生育空間の確保			施工年度	H19~H20		
農業地域類型		地形勾配	-				
事業による影響							
配慮施設に対する 保全対象生物の 選定及び選定理由							
保全対象生物の生活史等から見た配慮事項							
配慮施設の構造等 を検討する際に留意 した事項	-						
配慮施設の位置を 決定する際に留意 した事項	-						
環境配慮5原則区分	最小化、影響の軽減						
配慮施設の構造			施設の設計条件等				
施設名称	木工沈床	用水期間	代掻き期		-		
箇所数 延長	N=10箇所		普通期		-		
			非灌漑期		-		
主要構造	県産木材 岩石	配慮施設の非灌漑期の 水の有無、確保状況			有 常時灌水		
		水深(cm)		流速(m/s)		流量(m ³ /s)	
		1.用水路		1.用水路		1.用水路	
		代掻き期	-	代掻き期	-	代掻き期	-
		普通期	-	普通期	-	普通期	-
		非灌漑期	-	非灌漑期	-	非灌漑期	-
		2.排水路		2.排水路		2.排水路	
1/2流量	-	1/2流量	-	1/2流量	-		
護岸	-	1/10流量	-	1/10流量	-	1/10流量	-
		非灌漑期	-	非灌漑期	-	非灌漑期	-
施設底	土砂	水路勾配	-	護岸勾配 土羽勾配	-		
		施設諸元	ため池内での、魚類の産卵場所として設置。				
二次製品 使用有無	無し						

施設平面図及び構造図

木工沈床

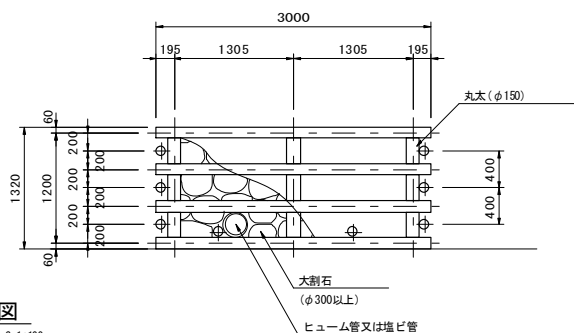
平面図

S=1:50



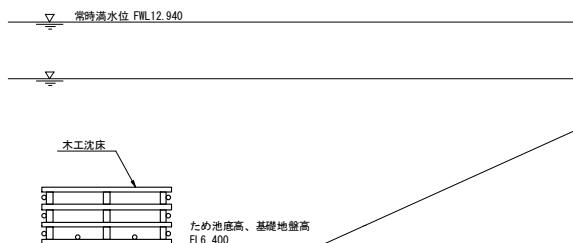
前面・裏面立面図

S=1:50



設置断面図

S=1:100



施設写真



写真説明 ①木工沈床配置状況。

環境配慮施設の設計条件等の決定根拠・参考文献						
施設の構造・規模の決定根拠等					参考文献(引用、出典)	
-					-	
モニタリング						
区分	調査有無	調査の種類	時期	回数	調査方法	施設の状況
施工前	無	-	-	-	-	-
施工中	無	-	-	-	-	-
施工後	無	-	-	-	タモ網等 タモ網等 水質試験	施設全体完成
工事中 の一時的 避難	避難有無	避難対象生物				
	無	-				
モニタリング 結果概要	施工前	-				
		-				
	施工中	-				
	施工後	-				
モニタリング結果 からの評価		-				

営農を考慮した工法の検討		
営農上の課題、農家の意見・要望	左に対する工法等の工夫点	その他の課題
—	—	—
維持管理を考慮した工法の検討		
維持管理上の課題	左に対する工法等の工夫点	その他の課題
—	—	—
環境配慮施設の施工面での留意点、工夫点		
留意点	—	
工夫点	—	
環境配慮施設の今後の維持管理方法		
留意点	—	
環境配慮施設の工事費 (諸経費を含む)	2,180千円	
実施設計担当者職氏名	主幹 小田原浩治	
工事実施担当者職氏名	技師 阿保幸正、技師 三浦大和	
施工後モニタリング担当者職氏名		
データベース作成(更新)者職氏名	技師 三浦大和	

モニタリング結果資料

その他特記事項